



Noudata aina alustan valmistajan käyttöohjeita.

Tässä käyttöohjeessa käytetyt painomäärittelyihin liittyvät termit selitetään vielä kerran yksityiskohtaisesti käyttöohjeen lopussa (painoon liittyviä määrittelyjä koskevat oikeudelliset tiedot). Lisätietoja painotiedoista saat myös kotisivujemme "Painotiedot"-osiosta osoitteessa [www.sunlight.de/fi/konfiguraattori](http://www.sunlight.de/fi/konfiguraattori) tai [carado.com/fi/fi/vektinformasjon](http://carado.com/fi/fi/vektinformasjon)

<b>1</b>	<b>Takuu .....</b>	<b>5</b>	<b>5</b>	<b>Ajon aikana.....</b>	<b>39</b>
<b>2</b>	<b>Johdanto.....</b>	<b>7</b>	5.1	Matkailuautolla ajaminen.....	39
2.1	Yleistä.....	8	5.2	Ajonopeus.....	39
2.2	Ympäristöohjeita.....	8	5.3	Jarruttaminen.....	40
<b>3</b>	<b>Turvallisuus.....</b>	<b>11</b>	5.4	Turvavyöt.....	40
3.1	Palontorjunta.....	11	5.4.1	Yleistä.....	40
3.1.1	Palovaaran välttäminen.....	11	5.4.2	Turvavöiden oikea asettaminen.....	41
3.1.2	Tulen sammuttaminen.....	11	5.5	Lasten turvalaitteet.....	41
3.1.3	Tulipalon sattuessa.....	11	5.6	Isofix-lapsisuoja.....	42
3.2	Yleistä.....	12	5.7	Isofix-lapsisuoja kiinnitettävään lisäistuimeen.....	43
3.3	Liikenneturvallisuus.....	12	5.8	Kuljettajan istuin ja apuohjaajan istuin.....	43
3.4	Perävaunun käyttö.....	14	5.9	Niskatuet.....	44
3.5	Kaasulaitteisto.....	14	5.10	Istumapaikkamääräykset.....	44
3.5.1	Yleisiä ohjeita.....	14	5.11	Kiinnitettävä istuin.....	44
3.5.2	Kaasupullo.....	16	5.12	Kiinnitettävä lisäistuin.....	45
3.6	Sähkölaitteisto.....	16	5.13	Taulutietokoneen pidike.....	47
3.7	Vesilaitteisto.....	17	5.14	Sähkökäyttöinen ikkunannostin.....	47
<b>4</b>	<b>Ennen ajoat.....</b>	<b>19</b>	5.15	Sähköisesti säädettävä ulkopeili.....	48
4.1	Ensimmäinen käyttöönotto.....	19	5.16	Dieselpolttoaineen tankkaus.....	48
4.2	Rekisteröinti.....	19	5.17	Ad-Blue®.....	48
4.3	Kuorma.....	19	<b>6</b>	<b>Matkailuauton</b>	
4.3.1	Käsitteet.....	20	<b>pysäköiminen.....</b>	<b>49</b>	
4.3.2	Kuorman laskeminen.....	23	6.1	Seisontajarru.....	49
4.3.3	Kuorman kiinnittäminen ja jakautuminen.....	24	6.2	Astinlauta.....	49
4.3.4	Takatalli/takaosan tavaratila.....	28	6.3	Ajokiilat.....	49
4.3.5	Polkupyöräteline.....	30	6.4	Tuet.....	49
4.4	Astinlauta.....	30	6.4.1	Yleisiä ohjeita.....	49
4.5	Taitekaihdin tuulilasille ja sivuikkunoille.....	32	6.4.2	Nostotuet.....	50
4.6	Ohjaamon pimennysverho.....	32	6.5	230 V:n liitäntä.....	50
4.7	Ohjaamon sisäänkäynnin matto (I-malli).....	32	6.6	Jääkaappi.....	50
4.8	PVC-lattiapäällyste.....	33	<b>7</b>	<b>Asuminen.....</b>	<b>51</b>
4.9	Televisio.....	33	7.1	Ovet.....	51
4.10	Haarasulku (I-malli).....	33	7.1.1	Kuljettajan ovi, sisäänkäyntiovi, ulkoa.....	51
4.11	Konepelti (I-malli).....	34	7.1.2	Sisäänkäyntiovi, sisältä.....	52
4.12	Ikkunanpesuveden lisääminen (I-malli).....	34	7.1.3	Sisäänkäyntiovi, sisältä (ovenkahva puolipyöreä).....	52
4.13	Moottoriöljytason tarkastaminen (I-malli).....	35	7.1.4	Kuljettajan ovi, sisältä (I-malli).....	53
4.14	Lumiketjut.....	35	7.1.5	Hyönteissuoja sisäänkäyntiovellä, ulosvedettävä.....	53
4.15	Liikenneturvallisuus.....	36	7.2	Ulkoluukut.....	53
			7.2.1	Luukun lukko, ellipsinmuotoinen.....	54
			7.3	Tuuletus.....	54



7.4	Ikkunat .....	55	9.4	Sähkö- ja elektroniikkayksikkö (EBL 31) .....	93
7.4.1	Liukuikkuna ilman lukitusta .....	55	9.4.1	Akkuvirran katkaisin .....	94
7.4.2	Avattavat ikkunat, joissa on automaattipidikkeet .....	56	9.4.2	Akkutyypin valitsin .....	94
7.4.3	Taitekaihdin ja hyttysverkkorullakaihdin .....	58	9.4.3	Akun valvontapiiri .....	95
7.4.4	Kattoikkuna, jossa on kääntöpidikkeet .....	59	9.4.4	Akun lataus .....	95
7.4.5	Taitekaihdin ja hyönteissuoja .....	60	9.4.5	Satelliittivastaanoton valmistelukaapelin liittäminen .....	95
7.4.6	Asunto-osan vaihtoehtoisen oven ikkunassa oleva suojuus .....	61	9.5	Paneeli (LT 100) .....	96
7.5	Kattoluukut .....	61	9.5.1	12 V:n pääkytkin .....	96
7.5.1	Kattoluukku jossa on napsautuslukko .....	62	9.5.2	LED-asteikko akkujännitteelle .....	97
7.5.2	Heki-kattoluukku (mini ja midi) .....	63	9.5.3	LED-asteikko säiliön täyttömäärälle .....	98
7.6	Pöydät .....	65	9.6	230 V:n ajoneuvoverkko .....	99
7.6.1	Ripustuspöytä ja niveltukijalka .....	65	9.6.1	230 V:n liitäntä (CEE-pistorasia) .....	99
7.6.2	Nostopöytä .....	66	9.6.2	230 V:n syötön liittäminen .....	99
7.6.3	Pöytä, jossa on kokoon taitettava pöytälevy .....	67	9.7	Sulakkeet .....	100
7.7	Valaisimet .....	67	9.7.1	12 V:n sulakkeet .....	101
7.7.1	Kohdevalaisin .....	67	9.7.2	230 V:n sulake .....	105
7.7.2	LED-valaisimet (I-malli) .....	68	<b>10</b>	<b>Kiinteästi asennetut laitteet .....</b>	<b>107</b>
7.8	TV-vastaanotin .....	68	10.1	Yleistä .....	107
7.9	Vuoteet .....	71	10.2	Lämmitin/vedenlämmitin .....	107
7.9.1	Kuormat .....	71	10.2.1	Mallit, joissa on pakokaasun poistoputki ajoneuvon oikealla sivulla .....	108
7.9.2	Alkovivuode .....	71	10.2.2	Turvakytkin .....	108
7.9.3	Ylös nostettava vuode .....	72	10.2.3	Oikea lämmitys .....	109
7.9.4	Kerrossänky .....	74	10.2.4	Lämmitin ja vedenlämmitin (Truma Combi) .....	109
7.9.5	Kiinteä vuode (kaasujousi) .....	75	10.2.5	Lämminilmalämmitin ja kuumavesiboileri digitaalisella CP plus -säätöyksiköllä .....	111
7.9.6	Makuutason takaosa – kapeat vuoteet .....	75	10.2.6	Varmuus-/vedenpoistoventtiili .....	115
7.9.7	Takasängyn nousuapu (A60/A132) .....	76	10.2.7	Seinäkamiina .....	116
7.10	Kalusteiden järjestely nukkumista varten .....	77	10.2.8	Sähköinen lattialämmitys .....	117
7.10.1	Keskellä oleva istuinryhmä .....	77	10.2.9	Liesi .....	118
7.10.2	Etuosan istuin pitkittäissovalla .....	78	10.2.10	Kaasukeitin .....	118
7.10.3	Etuosan istuin pitkittäisistuinmella .....	79	10.2.11	Kaasu-uuni ja grilli (Thetford Duplex) .....	119
7.10.4	Etuosan istuin (varavuode) .....	80	10.3	Liesituuletin (kiertoilma) .....	121
<b>8</b>	<b>Kaasulaitteisto .....</b>	<b>81</b>	10.4	Jääkaappi .....	121
8.1	Yleistä .....	81	10.4.1	Jääkaapin tuuletusritilä .....	122
8.2	Kaasupullot .....	82	10.4.2	Thetford mallisarja N4000 .....	122
8.3	Kaasunkulutus .....	83	10.4.3	Jääkaapin oven lukitus .....	124
8.4	Kaasupullon vaihto .....	84	<b>11</b>	<b>Peseytymis- ja WC-tilat .....</b>	<b>125</b>
8.5	Kaasun sulkuventtiilit .....	85	11.1	Vesijärjestelmä, yleistä .....	125
<b>9</b>	<b>Sähkölaitteisto .....</b>	<b>87</b>	11.2	Vesisäiliö .....	126
9.1	Yleiset turvaohjeet .....	87	11.2.1	Juomavesisäiliön täyttöaukko kannella .....	126
9.2	Käsitteet .....	87	11.2.2	Vesilaitteiston täyttäminen .....	126
9.3	12 V:n ajoneuvoverkko .....	88	11.2.3	Veden täyttäminen .....	127
9.3.1	Asunto-osan akku Tyyppi AGM .....	89	11.2.4	Veden määrän pienentäminen ajoa varten .....	128
9.3.2	Akkujen lataus 230 V:n syötöllä .....	90	11.2.5	Veden pois päästäminen .....	128
9.3.3	Akkujen lataus ajoneuvon moottorin avulla (laturilla) .....	90			
9.3.4	Käynnistysakun lataaminen .....	90			
9.3.5	Lataustehostin asunto-osan akulle .....	92			



11.2.6	Vesilaitteiston tyhjentäminen .....	129	13.4.1	Valaistus etuosa .....	153
11.2.7	Varmuus-/vedenpoistovennttiin asennuspaikka .....	130	13.4.2	Valaistus takaosa .....	153
11.3	Jätevesisäiliö .....	130	13.5	Hehkulamppujen vaihtaminen, sisällä .....	154
11.4	WC-tila .....	131	13.5.1	LED-valaisimet .....	155
11.5	Vario-WC-tila .....	132	13.6	Varaosat .....	155
11.5.1	Vario-WC-tila, jossa kaksi kääntöseinää .....	133	13.7	Tyypikilpi .....	156
11.5.2	Vario-WC-tila, jossa kääntöseinä ja laskosverho .....	134	13.8	Varoitus- ja ohjetarrat .....	156
11.6	WC .....	135	<b>14</b>	<b>Pyörät ja renkaat .....</b>	<b>157</b>
11.6.1	Käännettävä WC .....	135	14.1	Yleistä .....	157
11.6.2	WC, jossa on kiinteä istuin .....	136	14.2	Renkaiden valitseminen .....	158
11.6.3	Tyhjennä septitankki .....	137	14.3	Merkinnät renkaassa .....	159
11.6.4	Talvikäyttö .....	138	14.4	Renkaiden käsittely .....	159
11.6.5	Väliaikainen käytöstä poisto .....	138	14.5	Kiristuksen vääntömomentti .....	159
			14.6	Renkaiden ilmanpaine .....	160
<b>12</b>	<b>Hoito .....</b>	<b>139</b>	<b>15</b>	<b>Vianetsintä .....</b>	<b>163</b>
12.1	Ulkoisen hoito .....	139	15.1	Jarrut .....	163
12.1.1	Yleistä .....	139	15.2	Sähkölaitteisto .....	163
12.1.2	Pesu painepesurilla .....	139	15.3	Kaasulaitteisto .....	166
12.1.3	Ajoneuvon peseminen .....	139	15.4	Liesi .....	167
12.1.4	Akryylilasi-ikkunat .....	140	15.5	Liesituuletin .....	167
12.1.5	Alapohja .....	140	15.6	Lämmitin/kuumavesiboileri .....	167
12.1.6	Astinlauta .....	141	15.7	Jääkaappi .....	169
12.2	Sisätilojen hoito .....	141	15.8	Vesijärjestelmä .....	169
12.3	Vesilaitteisto .....	142	15.9	Asunto-osa .....	171
12.3.1	Vesisäiliön puhdistus .....	142	<b>16</b>	<b>Tekniset tiedot .....</b>	<b>173</b>
12.3.2	Vesijohtojen puhdistus .....	142	16.1	Mitat ja sallittu henkilömäärä .....	173
12.3.3	Vesilaitteiston desinfiointi .....	143	<b>17</b>	<b>Hyödyllisiä vinkkejä .....</b>	<b>175</b>
12.3.4	Jätevesisäiliö .....	143	17.1	Liikennemääräykset ulkomailla .....	175
12.4	Liesituuletin (kiertoilma) .....	144	17.2	Apua Euroopan teillä .....	175
12.5	Ajoneuvon hoito talvikäytössä .....	145	17.3	Kaasuhuolto Euroopan valtioissa .....	175
12.5.1	Valmistelut .....	145	17.4	Tietullimääräykset Euroopan valtioissa .....	176
12.5.2	Talvikäyttö .....	145	17.5	Vinkkejä turvalliseen yöpymiseen matkoilla .....	176
12.5.3	Talvikauden loputtua .....	146	17.6	Vinkkejä talviretkelijöille .....	177
12.6	Käytöstä poisto .....	146	17.7	Matkamuistilistat .....	178
12.6.1	Väliaikainen käytöstä poisto .....	146	<b>18</b>	<b>Painoon liittyvien tietojen oikeudelliset huomautukset .....</b>	<b>181</b>
12.6.2	Käytöstä poisto talven ajaksi .....	148			
12.6.3	Ajoneuvon käyttöönotto väliaikaisen käytöstä poiston tai talven jälkeen .....	149			
<b>13</b>	<b>Huolto .....</b>	<b>151</b>			
13.1	Viralliset tarkastukset .....	151			
13.2	Tarkastustyöt .....	152			
13.3	Huoltotyöt .....	152			
13.4	Hehkulamppujen vaihtaminen, ulkopuolella .....	152			





## Tuotevastuutodistus

### Ajoneuvotiedot

Malli:

Ajoneuvovalmistaja/moottorityyppi:

Sarjanumero:

Vastaanottopäivämäärä:

Otettu rekisteriin:

Ostettu yrityksestä:

Tuotevastuajan loppu:

Avainnumero:

Alustan numero:

### Asiakkaan osoite:

Sukunimi, etunimi:

Katu, talon numero:

Postinumero ja -toimipaikka:

Kauppiaan leima ja allekirjoitus

Oikeus rakennetta, varustelua ja toimituskokonaisuutta koskeviin muutoksiin pidätetään. Mukana on myös lisävarusteita, jotka eivät kuulu vakioimitus-kokonaisuuteen. Tämän esitteen kuvaukset ja kuvat eivät koske mitään tiettyä versiota. Kaikkien yksityiskohtien suhteen voimassa on aina kulloinkin pätevä varustuslista.

## Vastuuvapauslauseke

Tässä käyttöohjeessa annetut tekniset tiedot sekä käyttöön ja huoltoon liittyvät tiedot ja ohjeet vastaavat ohjeen painamisen hetkellä voimassa olevia, uusimpia tietoja.

Tässä käyttöohjeessa käytettyjen tietojen, kuvien ja kuvausten pohjalta ei voida nostaa korvausvaatimuksia.

Emme ota vastuuta vahingoista, jotka johtuvat:

- Tämän käyttöohjeen huomiotta jättämisestä
- Määräysten vastaisesta käytöstä
- Epäasianmukaisista korjauksista
- Olemassa olevaan laitteistoon tehdyistä teknisistä muutoksista
- Muiden kuin hyväksytyjen varaosien asennuksesta





## Lue tämä käyttöohje kokonaan ennen kuin käytät ajoneuvoa ensimmäisen kerran!

Pidä käyttöohje aina mukana ajoneuvossa. Välitä kaikki turvallisuusmääräykset myös muille käyttäjille.



► Tämän merkin huomiotta jättäminen voi vaarantaa ihmisiä.



► Tämän merkin huomiotta jättäminen voi johtaa vaurioihin ajoneuvon sisällä tai sen ulkopuolella.



► Tämä merkki viittaa suosituksiin tai erityisohjeisiin.



► Tämä merkki ohjaa ympäristötietoiseen käyttäytymiseen.

Matkailuauton mukana saat kansion, jossa on seuraavat ajoneuvopaperit:

- Eri asennettujen laitteiden käyttö- ja asennusohjeet
- Ajoneuvon alustan valmistajan täydellinen asiakirjasarja
- Kaasulaitteistojen Saksan määräyksiä vastaava tarkastustodistus

**Tässä käyttöohjeessa on lukuja, joissa kuvataan mallikohtaisia varusteita tai lisävarusteita. Näitä lukuja ei ole merkitty erikseen. On mahdollista, että ajoneuvossasi ei ole näitä lisävarusteita. Joissakin kuvissa ja kuvauksissa ajoneuvon varustelu voi tämän vuoksi olla erilainen.**

Toisaalta ajoneuvosi voi olla varustettu lisävarusteluilla, joita ei kuvata tässä käyttöohjeessa.

Lisävarusteet on kuvattu sikäli kuin ne vaativat selitystä.

Huomioi mukaan liitetyt erilliset käyttöohjeet.



► "Oikealla", "vasemmalla", "edessä", "takana" koskevat ajoneuvon eri puolia aina sen kulkusuuntaan päin katsottuna.

► Kaikki mitat ja painot ovat "noin"-mittoja ja -painoja.

Oikeus takuuseen raukeaa, jos tämän käyttöohjeen ohjeita ei noudateta ja ajoneuvoon syntyy siksi vaurio.

Kehitämme ajoneuvojamme jatkuvasti. Tämän vuoksi pidätämme oikeuden muotoon ja varusteluun liittyviin sekä teknisiin muutoksiin. Tämän käyttöohjeen sisällöstä ei ole tästä syystä mahdollista esittää vaatimuksia valmistajaa kohtaan. Käyttöohjeessa on kuvattu painoajankohtaan mennessä tunnetut ja käyttöön otetut varusteet.

Uudelleen painaminen, kääntäminen ja monistaminen ei ole osittainkaan sallittu ilman valmistajan kirjallista lupaa.



## 2.1 Yleistä

Matkailuauton on valmistanut Capron GmbH.

Ajoneuvo on rakennettu tekniikan nykytason ja hyväksytyjen turvallisuusteknisten säädösten mukaisesti. Siitä huolimatta käyttöohjeen turvallisuusmääräysten noudattamatta jättäminen voi johtaa ihmisten loukkaantumiseen tai ajoneuvon vaurioitumiseen.

Varusta ajoneuvo ennen ensimmäistä käyttöönottoa lain edellyttämällä varusteilla (esim. ensiapulaatikko, varoitusliivi, varoituskolmio jne.). Noudata ulkomaanmatkoilla varusteita koskevia vastaavia määräyksiä.

Ajoneuvoa tulee käyttää vain teknisesti moitteettomassa kunnossa. Noudata käyttöohjetta.

Viat, jotka vaarantavat matkustajat tai ajoneuvon, on annettava heti ammattihenkilökunnan korjattaviksi. Laajempien vahinkojen välttämiseksi on häiriöiden esiintyessä muistettava käyttäjän vahingonrajoitusvelvollisuus.

Ajoneuvon jarrulaitteiston ja kaasulaitteiston saa tarkastaa ja sitä saa korjata vain valtuutetussa korjaamossa.

Muutoksia asunto-osassa saa tehdä vain valmistajan luvalla.

Ajoneuvo on tarkoitettu ainoastaan henkilöiden kuljetukseen. Kuljeta matkatarvikkeita ja tarvikkeita vain teknisesti sallitun kokonaispainon rajoissa.

Noudata valmistajan määräämiä tarkastus- ja huoltoaikavälejä.

## 2.2 Ympäristöohjeita



- ▷ Älä haittaa luonnon rauhaa ja puhtautta.
- ▷ Muista aina: Minkäänlainen jätevesi tai talousjäte ei kuulu katuviemäriin tai luontoon.
- ▷ Kerää jätevedet vain jätevesisäiliöön tai hätätapauksessa muuhun tarkoitukseen sopivaan astiaan.
- ▷ Jätevesisäiliön ja septitankin saa tyhjentää vain merkityillä paikoilla jäteposteissa leirintäalueilla tai pysähtymispaikoilla. Noudata kaupunkien ja kuntien alueella oleskellessasi pysähtymispaikoilla olevia ohjeita tai tiedusteleviä tyhjennysmahdollisuuksista.
- ▷ Tyhjennä jätevesisäiliö mahdollisimman usein, myös vaikka jätevesisäiliö ei olisikaan täynnä (hygienia).  
Huuho jätevesisäiliö ja tarvittaessa poistojohdin mahdollisuuksien mukaan jokaisen tyhjennyksen jälkeen puhtaalla vedellä.
- ▷ Älä päästä septitankkia täyttymään liian täyteen. Tyhjennä septitankki välittömästi viimeistään silloin, kun täyttömäärän merkkivalo syttyy.
- ▷ Lajittele talousjäte myös matkoilla lasiin, peltipurkkeihin, muoviin ja kompostijätteeseen. Kysy tyhjennysmahdollisuuksista kulloisestakin oleskelupaikasta. Talousjätettä ei saa panna pysäköintialueiden jäteastioihin.





- ▷ Tyhjennä jätesäiliöt mahdollisimman usein tätä tarkoitusta varten varattuihin tynnyreihin tai säiliöihin. Siten vältetään epämiellyttävää hajua ja jätteiden kertymistä ajoneuvon sisätiloihin.
- ▷ Vältä ajoneuvon turhaa tyhjäkäyntiä. Kylmästä, tyhjäkäynnissä olevasta moottorista lähtee erityisen paljon haitallisia aineita. Moottorin käyttölämpötila saavutetaan nopeimmin ajon aikana.
- ▷ Käytä toalettia varten ympäristöystävällistä ja biologisesti hajoavaa kemikaalia ja säännöstele varovasti.
- ▷ Kun olet kauemmin kaupungeissa ja kunnissa, käytä erityisesti matkailuautoille tarkoitettuja pysäköintipaikkoja. Tiedustele ko. kaupungin tai kunnan pysäköintimahdollisuuksia.
- ▷ Jätä pysähtymispaikat aina lähtiessäsi puhtaaksi.





## Katsaus kappaleeseen

Tässä kappaleessa on tärkeitä turvaohjeita. Turvaohjeiden tarkoitus on suojella henkilövammoilta ja materiaalivahingoilta.

### 3.1 Palontorjunta

#### 3.1.1 Palovaaran välttäminen



- ▶ Älä koskaan jätä lapsia yksin ajoneuvoon.
- ▶ Pidä palavat materiaalit kaukana lämmityslaitteista ja keittolaitteista.
- ▶ Älä koskaan käytä kannettavia lämmityslaitteita tai keittolaitteita.
- ▶ Anna sähkölaitteiston, kaasulaitteiston ja asennettujen laitteiden muutokset vain ammattilaisen tehtäväksi.

#### 3.1.2 Tulen sammuttaminen



- ▶ Pidä ajoneuvossa aina mukana kuivajauhesammutinta. Sammuttimen on oltava hyväksyty, tarkistettu ja käden ulottuvilla.
- ▶ Sammutin ei kuulu toimituskokonaisuuteen.
- ▶ Tarkastuta sammutin säännöllisesti valtuutetussa huoltoliikkeessä. Huomioi tarkastuspäivämäärä.
- ▶ Pidä sammutuspeite valmiina lieden lähetyvillä.

#### 3.1.3 Tulipalon sattuessa



- ▶ Evakuoi kaikki sisällä olijat.
- ▶ Kytke sähkönsyöttö pois päältä ja irrota se verkosta.
- ▶ Sulje kaasupullon pääsulkuventtiili.
- ▶ Tee hälytys ja kutsu palokunta.
- ▶ Pyri sammuttamaan tuli, jos se on mahdollista riskittä.



- ▷ Ota selvää hätäuloskäyntien sijainnista ja käytöstä.
- ▷ Pidä pakotiet vapaina.
- ▷ Noudata sammuttimen käyttöohjetta.

Hätäuloskäynneiksi käyvät kaikki ikkunat ja ovet, jotka täyttävät seuraavat kriteerit:

- Avautuu ulospäin tai työnnetään vaakasuunnassa
- Avauskulma vähintään 70°
- Aukon läpimitta vähintään 450 mm
- Etäisyys ajoneuvon lattiasta korkeintaan 950 mm



### 3.2 Yleistä



- ▶ Ajoneuvon sisällä oleva happi kuluu hengityksestä tai kaasukäyttöisten laitteiden käytöstä johtuen. Sen vuoksi käytettyä ilmaa tulee koko ajan korvata. Tähän tarkoitukseen ajoneuvossa on pakkotuuletus (esim. kattoluukku pakkotuuletuksella). Älä koskaan peitä tuuletusaukoja sisältä tai ulkoa, esim. talvisuojalla, tai poista niitä. Pidä pakkotuuletusaukot puhtaana lumesta ja lehdistä. Tukehtumisvaara korkean CO<sub>2</sub>-pitoisuuden takia.
- ▶ Tavaratiloja ja takatalleja ei saa käyttää ihmisten tai eläinten nukkuma- tai oleskelutiloina. Näissä tiloissa ei ole pakkotuuletusta. Niissä on tukehtumisvaara hapenpuutteen ja lämmityksen poistoilman takia.
- ▶ Huomioi ovien korkeus.



- ▷ Kiinteästi asennettujen laitteiden suhteen (lämmitin, liesi, jääkaappi jne.) sekä perusajoneuvon (moottori, jarrut jne.) suhteen ratkaisevassa asemassa ovat näiden omat käyttöohjeet. Noudata ehdottomasti.
- ▷ Lisävarusteiden tai erikoisvarusteiden asennus saattaa muuttaa ajoneuvon mittoja, painoa ja ajo-ominaisuuksia. Lisäosat täytyy osittain kirjata ajoneuvopapereihin.
- ▷ Käytä vain ajoneuvolle sallittuja vanteita ja renkaita. Tietoja sallittujen vanteiden ja renkaiden koosta saat ajoneuvon papereista tai kysymällä valtuutetuilta myyjiltä ja huoltokorjaamoilta.
- ▷ Pysäköidessäsi ajoneuvon vedä seisontajarru tiukasti päälle.
- ▷ Älä aseta ajoneuvon konepeltiä osaintegroituhiin malleihin.



- ▷ Kun lähdet ajoneuvosta, sulje aina ovet, ulkoluukut ja ikkunat.
- ▷ Pidä lain edellyttämiä varusteita (esim. ensiapulaatikko, varoitusliivi, varoituskolmio jne.) aina mukana. Vieraan maan vastaavat määräykset ovat voimassa ulkomaanmatkoilla.
- ▷ Ajoneuvoa saa kuljettaa liikenteessä ainoastaan silloin, kun ajoneuvon kuljettajalla on tälle ajoneuvoluokalle voimassa oleva ajolupa.
- ▷ Kun myyt ajoneuvon, luovuta uudelle omistajalle kaikki ajoneuvon ja siihen asennettujen laitteiden käyttöohjeet.

### 3.3 Liikenneturvallisuus



- ▶ Ennen kuin aloitat matkan, kokeile merkinanto- ja valolaitteiden, ohjauksen ja jarrujen toimivuus.
- ▶ Kun ajoneuvo on seissyt pidemmän ajan (n. 10 kk), tarkistuta jarrut ja kaasulaitteisto valtuutetussa korjaamossa.
- ▶ Varmista ylös nostettava vuode ennen ajoon lähtemistä.
- ▶ Varmista jokaisen matkan alkaessa ja myös lyhyiden pysähdysten jälkeen, että astinlauta on kokonaan sisällä.
- ▶ Käännä kaikki käännettävät istuimet ajosuuntaan ja lukitse ne paikalleen ennen ajon alkua. Käännettävien istuinten täytyy olla lukittuina ajosuuntaan ajon aikana.
- ▶ Sijoita televisio turvallisesti ennen ajoon lähtemistä.



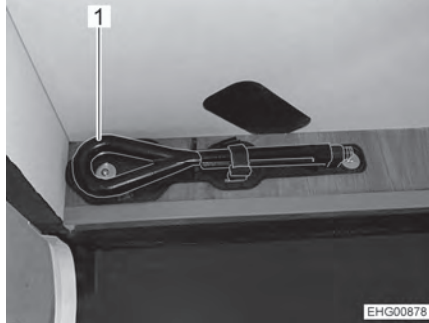
- ▶ Henkilöt saavat ajon aikana oleskella vain sallituilla istumapaikoilla (katso kappale 5). Istumapaikkojen sallittu määrä selviää ajoneuvopapereista.
- ▶ Istumapaikoilla on turvavöiden käyttövelvollisuus.
- ▶ Lukitse turvavyö ennen matkan alkua ja pidä turvavyö lukittuna koko matkan ajan.
- ▶ Alkuvissa oleskeleminen on ajon aikana kielletty.
- ▶ Lasten tulee käyttää aina lapsille tarkoitettuja turvalaitteita, jotka vastaavat kulloisenkin lapsen kokoa ja painoa.
- ▶ Lasten turvalaitteet tulee kiinnittää siihen tarkoitetuille istuinpaikoille. Kun apuohjaajan istuimen ilmatyyny on aktivoitu, apuohjaajan istuimella saa käyttää vain lasten kasvot menosuuntaan -turvalaitteita.
- ▶ Perusajoneuvo on hyötyajoneuvo (pakettiauto). Aja tämän mukaisesti.
- ▶ Ota ajoneuvon kokonaiskorkeus (kattokuormat mukaan luettuina) huomioon alikuluissa, tunneleissa ja vastaavissa.
- ▶ Katon on oltava talvella puhdas lumesta ja jäältä ennen ajon alkua.
- ▶ Tarkasta säännöllisesti ennen ajon alkua tai 2 viikon välein rengaspaine. Väärä rengaspaine aiheuttaa liiallista kulumista ja saattaa johtaa renkaiden vahingoittumiseen ja jopa rengasrikkoihin. Kuljettaja saattaa menettää ajoneuvon hallinnan (katso luku 14.6).
- ▶ Lämmitintä ei saa käyttää huoltoasemilla. Räjähdyksivaara!
- ▶ Älä käytä lämmitintä suljetuissa tiloissa. Tukehtumisvaara!



- ▷ Jaa ajoneuvon kuorma ennen ajon alkua tasaisesti (katso kappale 4).
- ▷ Huomioi suurin teknisesti sallittu kokonaisuudessa ja suurin teknisesti sallittu akselimassa kuormattaessa ajoneuvoa ja tauoilla, kun kuormaat lisää esim. matkatavaroita tai elintarvikkeita (katso ajoneuvopaperit).
- ▷ Sulje ennen ajon alkua kaapinivet, WC-tilan ovi, kaikki laatikot ja luukut. Lukitse jääkaapin oven varmistin.
- ▷ Sulje ikkunat ja kattoluukut ennen ajoon lähtemistä.
- ▷ Sulje ennen ajon alkua kaikki ulkoluukut ja lukitse niiden lukot.
- ▷ Ota ulkoiset tuet pois ennen ajoon lähtemistä.
- ▷ Ennen ajon alkua antennit tulee asettaa pysäköintiasentoon.
- ▷ Kiristä pyörien pultit/mutterit ennen ensimmäistä ajoa ja jokaisen pyörän vaihdon jälkeen 50 km:n ajon jälkeen. Tarkista myöhemmin ajoittain, että ne ovat tiukasti kiinni. Kiristyksen vääntömomentti, katso kappale 14.
- ▷ Renkaiden ikä saa olla enintään 6 vuotta, sillä materiaali haurastuu ajan myötä (katso kappale 14).
- ▷ Renkasiin, pyörien ripustukseen ja ohjaukseen kohdistuu lumiketjuja käytettäessä lisärasitus. Aja lumiketjuja käyttäessäsi hitaasti (korkeintaan 50 km/h) ja ainoastaan teillä, jotka ovat kokonaan lumen peitossa. Ajoneuvo voi muuten vahingoittua.
- ▷ Ajoneuvoa saa hinata vain edestäpäin. Ajoneuvon takana ei ole hinausilmukkaa.



- ▷ Ford-perusajoneuvon käyttöohjeessa kerrotaan, että hinaussilmukka sijaitsee apuohjaajan istuimen alla. Matkailuautossa hinaussilmukka (Kuva 1,1) on kuitenkin pidikkeessä, joka on takatallin lattiatasossa.



Kuva 1 Hinaussilmukka

### 3.4 Perävaunun käyttö



- ▶ Noudata varovaisuutta kiinnittäessäsi ja irrottaessasi perävaunua. Onnettomuus- ja loukkaantumisvaara!
- ▶ Kun ajoneuvoa siirrellään perävaunun kiinnittämistä ja irrottamista varten, kukaan ei saa oleskella matkailuauton ja perävaunun välissä.

### 3.5 Kaasulaitteisto

#### 3.5.1 Yleisiä ohjeita



- ▶ Kaasulaitteiston omistaja on vastuussa toistuvien tarkistusten suorittamisesta ja huoltovälien noudattamisesta.
- ▶ Ennen ajon alkua, ajoneuvosta poistuttaessa tai kun kaasulaitteita ei käytetä, kaikki kaasun sulkuventtiilit ja kaasupullon pääsulkuventtiili on suljettava.
- ▶ Tankattaessa, autolautoilla ja autotallissa kaikki kaasukäyttöiset laitteet on kytkettävä pois päältä (varustuksesta riippuen: Lämmitys, liesi, uuni, grilli, jääkaappi). Räjähdyksivaara!
- ▶ Kaasukäyttöistä laitetta ei saa käyttää suljetuissa tiloissa (esim. autotalleissa). Myrkytys- ja tukehtumisvaara!
- ▶ Anna kaasulaitteistoa koskevat korjaukset, huolto ja muutokset vain valtuutetun ammattikorjaamon tehtäviksi.
- ▶ Anna valtuutetun korjaamon tarkastaa kaasulaitteisto ennen käyttöönottoa kansallisten määräysten mukaisesti. Tämä koskee myös rekisteröimättömiä ajoneuvoja. Jos kaasulaitteistossa ilmenee muutoksia, kaasulaitteisto on välittömästi annettava valtuutetun korjaamon tarkastettavaksi.
- ▶ Myös paineenalennusventtiili, kaasuletkut ja pakoputket täytyy tarkastaa. Paineenalennusventtiili ja kaasuletkut on vaihdettava kansallisten määräaikaisten sisällä (viimeistään 10 vuoden jälkeen). Ajoneuvon haltija on vastuussa toimenpiteen toimeksiannosta.



- ▶ Kaasulaitteiston viat (kaasun haju, kaasun suuri kulutus) aiheuttavat räjähdysvaaran! Sulje kaasupullon pääsulkuventtiili välittömästi. Avaa ikkunat ja ovet ja tuuleta kunnolla.
- ▶ Kaasulaitteiston viassa: Älä polta, älä sytytä avointa tulta äläkä käytä sähköisiä kytkimiä (valovirrankytkimiä tms.). Tarkasta kaasua johtavien osien ja johdinten läpäisemättömyys vuotopaikanetsintäsuihkeella. Älä tarkasta avotulen avulla.
- ▶ Sisäisiin liitokappaleisiin saa liittää vain niihin tarkoitettuja laitteita. Mikään laitetta ei saa käyttää ajoneuvon ulkopuolella sen ollessa kytkettynä sisäiseen liitokappaleeseen.
- ▶ Lämmitys ajon aikana on kielletty.
- ▶ Ruoan laittaminen ajon aikana on kielletty.
- ▶ Huolehdi riittävästä tuuletuksesta ennen lieden käyttöönottoa. Avaa ikkuna tai kattoluukku.
- ▶ Älä käytä kaasukäyttöisiä keitto- ja paistolaitteita lämmitystarkoitukseen.
- ▶ Jos kaasulaitteita on useampia, jokaisella kaasulaitteella on oltava oma sulkuventtiilinsä. Kun yksittäisiä kaasulaitteita ei käytetä, kulloisenkin laitteen sulkuventtiili on suljettava.
- ▶ Liekinvarmistinten on sulkeuduttava minuutin kuluessa kaasuliekin sammumisesta. Tällöin kuuluu napsahdus. Tarkasta toiminto silloin tällöin.
- ▶ Asennetut laitteet on tarkoitettu käytettäväksi ainoastaan propaan- tai butaanikaasulla tai näiden sekoituksella. Kaasupaineen säädin sekä kaikki asennetut kaasulaitteet on tarkoitettu käytettäväksi 30 mbar -käyttöpaineella.
- ▶ Propaanikaasu voi kaasuuntua jopa -42 °C:ssa, butaanikaasu puolestaan vain enintään 0 °C:ssa. Näiden rajojen tultua ylityiksi kaasupainetta ei enää ole. Butaanikaasu ei sovellu talvikäyttöön.
- ▶ Kaasupullokotelo on tarkoituksensa ja rakenteensa vuoksi ulospäin avoin tila. Vakiona asennettua pakkotuuletusta ei saa peittää tai sulkea. Ulosvirtaavaa kaasua ei muuten voi johtaa ulos.
- ▶ Kaasupullokoteloa ei saa käyttää tavaratilana.
- ▶ Varmista kaasupullokotelo asiattomien pääsylvältä. Sulje käynti tätä varten.
- ▶ Kaasupullon pääsulkuventtiilin luo tulee olla vapaa pääsy.
- ▶ Liitä vain kaasulaitteita (esim. kaasugrilli), jotka on suunniteltu 30 mbar -kaasupaineelle.
- ▶ Pakoputken on oltava liitetty lämmittimeen ja lämmittimen piippuun tiiviisti ja lujasti. Pakoputkessa ei saa olla vaurioita.
- ▶ Pakokaasujen on päästävä poistumaan ulos ja raittiin ilman on päästävä tulemaan sisään esteettä. Pidä siksi pakokaasun poistoputket ja imuaukot puhtaina ja vapaina (esim. lumesta ja jäästä). Lumipenkat tai helmat eivät saa olla kiinni ajoneuvossa.



### 3.5.2 Kaasupullo



- ▶ Käsittele täysiä tai tyhjennettyjä kaasupulloja ajoneuvon ulkopuolella vain, kun pääsulkuventtiili on kiinni ja suojakorkki paikoillaan.
- ▶ Kuljeta kaasupulloja vain kaasupullokotelossa.
- ▶ Aseta kaasupullot kaasupullokoteloon pystyyn.
- ▶ Sido kaasupullot kiinni niin, että ne eivät voi kääntyä tai kaatua.
- ▶ Liitä kaasuletku ilman jännitteitä kaasupulloon.
- ▶ Aseta suojakorkki aina paikalleen, kun kaasupullot eivät ole liitettynä kaasuletkuihin.
- ▶ Sulje kaasupullon pääsulkuventtiili ennen kuin paineenalennusventtiili tai kaasuletku irrotetaan kaasupullost.
- ▶ Ruuvaa kaasuletku irti kaasupullost käsin tai sopivalla erikois-avaimella liitännästä riippuen ja ruuvaa se jälleen takaisin kaasupulloon. Kaasupullon ruuviliitoksessa on yleensä vasen kierre. **Älä** kiristä liian tiukkaan.
- ▶ Käytä ainoastaan erityisesti ajoneuvokäyttöön tarkoitettuja paineenalennusventtiilejä, joissa on varmuusventtiilit. Muut paineenalennusventtiilit eivät ole sallittuja, ne eivät vastaa kovia kuormituksia.
- ▶ Käytä alle 5 °C:een lämpötilassa paineenalennusventtiilin jäänpoistolaitteistoa (Eis-Ex).
- ▶ Käytä ainoastaan 11 kg tai 5 kg kaasupulloja. (Kaasupullojen koko voi vaihdella maan mukaan.)
- ▶ Ulkokaasulaitteiden letkujen tulee olla mahdollisimman lyhyitä (enint. 150 cm).
- ▶ Älä koskaan sulje pohjassa kaasupullon alla olevia tuuletusaukkoja.

### 3.6 Sähkölaitteisto



- ▶ Anna vain ammattilaisten tehdä sähkölaitteistoon liittyviä töitä.
- ▶ Ennen kuin teet sähkölaitteiston huoltotöitä, kytke kaikki laitteet ja valaisimet pois päältä, irrota akun liitännät ja ajoneuvo sähköverkosta.
- ▶ Käytä vain alkuperäissulakkeita, jotka vastaavat kooltaa ilmoitettuja arvoja.
- ▶ Vaihda rikkinäiset sulakkeet vain, kun vian syy on tiedossa ja korjattu.
- ▶ Älä koskaan oikosulje tai korjaa sulakkeita.





### 3.7 Vesilaitteisto



- ▶ Vesisäiliöön tai vesijohtoihin jääneestä vedestä tulee nopeasti juotavaksi kelpaamatonta. Puhdista siksi vesijohdot ja vesisäiliö huolellisesti ennen jokaista ajoneuvon käyttöä. Tyhjennä vesisäiliö ja vesijohdot täysin aina ajoneuvon käytön jälkeen.
- ▶ Desinfioi vesilaitteisto ennen ajoneuvon käyttöä sen oltua kauemmin kuin viikon poissa käytöstä (katso luku 12.3).



- ▷ Jollei ajoneuvoa käytetä muutamiin päiviin tai lämmitetä pakkasvaaran aikana, tyhjennä koko vesilaitteisto. Varmista, että 12 V:n syöttö on kytketty paneelista pois päältä. Muuten vesipumppu ylikuumenee ja voi vaurioitua. Jätä vesihanat keskiasentoon auki. Jätä kaikki vedenpoistohanat auki. Näin vältetään kiinteästi asennettujen laitteiden ja ajoneuvon pakkasvahingot sekä kerrostumat vettäjohtavissa rakenneosissa.





## Katsaus kappaleeseen

Tästä kappaleesta löydät tärkeitä tietoja siitä, mitä täytyy ottaa huomioon ennen ajoon lähtemistä ja mitä täytyy tehdä ennen ajoon lähtemistä.

Kappaleen lopusta löydät tarkastuslistan, johon on vielä koottu tärkeimmät seikat.

### 4.1 Ensimmäinen käyttöönotto



- ▷ Kiristä pyörien pultit/mutterit ennen ensimmäistä ajoa ja jokaisen pyörän vaihdon jälkeen 50 km:n ajon jälkeen. Tarkista myöhemmin ajoittain, että ne ovat tiukasti kiinni. Kiristyksen vääntömomentti, katso kappale 14.

Matkailuauton kanssa toimitetaan avainsarja, joka sisältää avaimet perusajoneuvoa ja asunto-osaa varten.

Säilytä aina vara-avain ajoneuvon ulkopuolella. Kirjoita ko. avainnumero muistiin. Jos kadotat avaimen, valtuutettu myyjämme tai korjaamomme voi auttaa.

### 4.2 Rekisteröinti

Ajoneuvo on rekisteröintivelvollisuuden alainen moottoriajoneuvo. Noudata kansallisia rekisteröintimääräyksiä.

Huomaa, että eräissä maissa vaaditaan EU-rekisterikilven lisäksi erillinen kansallisuustunnus.

### 4.3 Kuorma



- ▶ Ajoneuvon ja akselien ylikuormittuminen voi johtaa esimerkiksi ohjausvasteen heikkenemiseen (ajokäyttäytymisen muuttumiseen), renkaiden ylikuormittumiseen ja siten renkaiden puhkeamisriskin lisääntymiseen tai jarrutusmatkan pitenemiseen. Tällöin on vaarana, että menettät ajoneuvon hallinnan ja vaarannat itsesi ja muut tienkäyttäjät. Jos et ole varma, onko kuormattu ajoneuvo suurimman teknisesti sallitun kokonaisuuden mukainen, ajoneuvo voidaan punnita/tarkastaa yleisellä vaa'alla tai jälleenmyyjällä.
- ▶ Ajoneuvopapereissa mainitaan suurin teknisesti sallittu kokonaisuus tai massa mukaan lukien tehtaalla asennetut lisävarusteet (ajoneuvon todellinen massa). Niissä ei kuitenkaan mainita ajoneuvon painoa kuormattuna (katso luku 4.3.1). Oman turvallisuutesi vuoksi suosittelemme, että kuormattu ajoneuvo (kaikkien ajoneuvossa matkan aikana kuljetettavien esineiden ja henkilöiden kanssa) punnitaan ennen ajoon lähtemistä yleisessä ajoneuvovaa'assa.
- ▶ Sovita nopeus kuormaan. Suuri kuorma pidentää jarrutusmatkaa.



- ▷ Ajoneuvopapereissa mainittu suurin teknisesti sallittu kokonaisuus ja suurin teknisesti sallittu akselimassa eivät saa ylittyä kuorman takia.
- ▷ Asennetut lisävarusteet ja tarvikkeet pienentävät kuormaa.
- ▷ Ota lastauksen aikana huomioon, että kuorman painopiste on mahdollisimman alhaalla. Se voi muussa tapauksessa vaikuttaa ajoneuvon ajo-ominaisuuksiin.



- ▷ Jos ajoneuvo ylittää valmistajan määrittelemän suurimman teknisesti sallitun kokonaisuksen käytännön ajon aikana, siitä voidaan antaa sakko tai se voi johtaa vakuutuksen menetykseen.

### Suurimmat sallitut kuormat

Nimi		Kuormitus (kg)
Polkupyöräteline	4 pyörälle	60
Takatalli ja takaosan tavaratila		150 <sup>1)</sup>
Ylös nostettavan vuoteen kaappi, vasen ja oikea erikseen		5

<sup>1)</sup> Kun ajoneuvoon on asennettu perävaunun vetokoukku, suurin sallittu kuormitus on 250 kg.



- ▷ Vuoteiden suurimmat sallitut kuormat, katso luku 7.9.1.

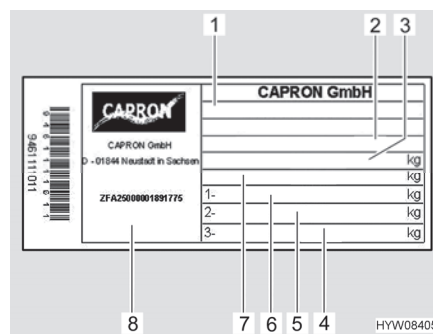
### 4.3.1 Käsitteet



- ▷ Tekniikassa käytetään nykyään sanan "paino" sijasta termiä "massa". Jokapäiväisessä kielenkäytössä on "paino" kuitenkin yleisempi. Sen vuoksi ymmärrettävyyden parantamiseksi käytetään seuraavissa luvuissa termiä "massa" vain kiinteissä ilmauksissa.

### Suurin teknisesti sallittu kokonaisuksen massa

Suurin teknisesti sallittu kokonaisuksen massa on valmistajan määrittämä arvo, jota ajoneuvo ei saa turvallisuussyistä ylittää kuormattunakaan (esim. 3500 kg). Tiedot valitsemasi mallin suurimmasta teknisesti sallitusta kokonaisuksen massasta löytyvät rekisteröinti asiakirjoista ja ajoneuvoon kiinnitetystä korivalmistajan tehdaskilvestä.



Kuva 2 Valmistajan kilpi

- 1 Tyyppi
- 2 Valmistajalyhenne ja asunto-osan numero
- 3 Ajoneuvon teknisesti sallittu kokonaisuksen massa
- 4 Tyhjä
- 5 Suurin teknisesti sallittu kokonaisuksen massa taka-akselilla
- 6 Suurin teknisesti sallittu kokonaisuksen massa etuakselilla
- 7 Perävaunulla varustetun ajoneuvon teknisesti sallittu kokonaisuksen massa
- 8 Sarjanumero

Suurin teknisesti sallittu kokonaisuksen massa kuormattuna koostuu **ajoneuvon todellisesta massasta ja kuormasta**.

Valmistaja ilmoittaa suurimman teknisesti sallitun kokonaisuksen kuormattuna (sallittu kokonaisuksen massa) ajoneuvopapereissa.

### Ajoneuvon todellinen massa

Ajoneuvon todellinen massa koostuu ajoneuvon massasta ajokunnossa ja tehtaalla asennettujen lisävarusteiden painosta.

**Massa ajokunnossa**

Massa ajokunnossa on ajokuntoisen vakioajoneuvon paino (ilman tehtaalla asennettuja lisävarusteita).

Ajoneuvon massa ajokunnossa koostuu seuraavista tekijöistä:

- Tyhjäpaino (tyhjän ajoneuvon massa) tehtaalla asennettu vakiovarustus mukaan luettuna (ilman tehtaalla asennettuja lisävarusteita)
- Kuljettajan paino
- Perusvarustuksen paino
- Täytetyt voitelurasvat, öljyt ja jäähdytysnesteet
- 100 % täysi raikasvesisäiliö
- 100 % täysi alumiinikaasupullo
- 90 % täysi polttoainesäiliö

Kuljettajan painoksi lasketaan aina 75 kg, riippumatta kuljettajan todellisesta painosta.

Perusvarustus käsittää kaikki varusteet ja nesteet, jotka ovat ajoneuvon turvallisen ja asianmukaisen käytön kannalta välttämättömiä. Perusvarustuksen paino sisältää:

- Täytetty puhdasvesijärjestelmä
- Täytetty lämmitysjärjestelmä
- Täytetty WC-huuhtelujärjestelmä
- Kaapelikela 230 V:n syötölle

Jätevesisäiliö ja septitankki ovat tyhjiä.

**Esimerkki perusvarustuksen laskemisesta**

100 litran vesisäiliö (täyttömäärää voidaan vähentää painosyistä avaamalla ylivuotohana)	100 kg
Kaasupullo (11 kg kaasua + 5,5 kg alumiinikaasupullo)	+ 16,5 kg
Kuumavesiboileri 10 l	+ 10 kg
Kaapelikela 230 V:n syötölle	+ 4 kg
<b>Summa</b>	<b>= 130,5 kg</b>

Valmistaja ilmoittaa ajoneuvon massan ajokunnossa ja ajoneuvon todellisen massan ajoneuvopapereissa.

**Jäljellä oleva kantavuus**

Jäljellä olevan kuormitettavuuden määrittämiseksi on tärkeää, että tiedät ajoneuvosi todellisen punnitun massan. Siksi määrittelemme ajoneuvoasi valmistettaessa sen todellisen painon ensimmäistä kertaa punnitsemalla sen tuotantolinjan lopussa. Tähän sisältyy massa ajokelpoisessa kunnossa sekä kaikkien tilattujen ja tehtaalla asennettujen lisävarusteiden paino.

Tämän todellisen punnitun massan avulla voit laskea jäljellä olevan kuormitettavuuden matkatavaroille tai muille lisävarusteille.

**Esimerkki:**

Suurin teknisesti sallittu kokonaispaino - todellinen punnittu massa - matkustajien massa = jäljellä oleva sallittu kuormitus  
 $3500 \text{ kg} - 3000 \text{ kg} - 225 \text{ kg} (3 \times 75 \text{ kg}) = 275 \text{ kg}$



- ▷ Huomaa, että tehtaan laskelma jäljellä oleva sallittu kuormitus kuljettajan massan (joka sisältyy todelliseen punnittuun massaan) ja matkustajien massan osalta on n. 75 kg istuinta kohti. Erilaisten ruumiinpainojen vuoksi ajoneuvon todellinen sallittu kuormitus voi muuttua.
- ▷ Tehtaalla punnitun ajoneuvon todellinen massa voi jälkikäteen hieman vaihdella sääolosuhteiden ja esimerkiksi kosteuden imeytymisen tai vapautumisen vuoksi. Ajoneuvon mahdolliset myöhemmät muutokset, esim. lisävarusteiden asentaminen jälleenmyyjän luona tai muut laajennukset ja/tai muutostyöt, vaikuttavat lisäksi ajoneuvon ilmoitettuun todelliseen punnittuun massaan ja näin ollen myös jäljellä olevaan sallittuun kuormitukseen. Jälleenmyyjä on vastuussa siitä, että suurin teknisesti sallittu kokonaisuudessa ei ylitä tehtaalta toimituksen jälkeen ja heti, kun jälleenmyyjä on luovuttanut ajoneuvon, olet itse vastuussa siitä, ettei se ylitä suurinta teknisesti sallittua kokonaisuusmassaa. Jos et ole varma, onko kuormattu ajoneuvo suurimman teknisesti sallitun kokonaisuusmassan mukainen, ajoneuvo voidaan punnita/tarkastaa yleisellä vaa'alla tai jälleenmyyjällä.
- ▷ Ilmoitamme jälleenmyyjälle tehtaalla punnitsemamme ajoneuvon todellisen massan ja jäljellä olevan sallitun kuormituksen tilityksen yhteydessä. Heidän on välitettävä viesti sinulle. Jos näin ei ole tehty, ota yhteyttä jälleenmyyjään ja pyydä lisätietoja. Vaakamme täyttävät kaikki lakisääteiset ja standardien vaatimukset, ja ne huolletaan, testataan ja kalibroidaan säännöllisesti. Pieni toleranssi on kuitenkin teknisesti väistämätön. Lisäksi ajoneuvon paino voi hieman vaihdella sääolosuhteiden ja esimerkiksi kosteuden imeytymisen tai vapautumisen vuoksi. Ajoneuvon todellinen paino voi siis poiketa muutaman kilon ilmoitetusta todellisesta painosta.

Kuorma koostuu seuraavista seikoista:

- Normaali kuorma
- Lisävarusteet
- Henkilökohtaiset varusteet



- ▷ Ajoneuvon kuormaa voidaan lisätä pienentämällä sen todellista massaa. Tätä varten on esimerkiksi sallittua tyhjentää nestesäiliöitä tai ottaa kaasupullot pois ajoneuvosta.

Kuorman yksittäisten osien selitykset löydät seuraavasta tekstistä.

### Normaali kuorma

Normaali kuorma on paino, jonka valmistaja on tarkoittanut matkustajille.

Normaali kuorma tarkoittaa: Jokaista valmistajan tarjoamaa matkustajapaikkaa kohti lasketaan 75 kg:n paino matkustajien todellisesta painosta riippumatta. Kuljettaja sisältyy jo ajokuntoisen ajoneuvon massaan ja sitä ei saa laskea mukaan.

Istuinpaikkojen lukumäärä ilmoitetaan valmistajan toimesta ajoneuvopapereissa.

### Lisävarusteet

Lisävarusteisiin kuuluvat kaikki vakiovarusteisiin kuulumattomat varustuksen osat, jotka on asennettu ajoneuvon valmistajan vastuulla.

- Perävaunun vetokoukku
- Kattoreelinki
- Markiisi
- Polkupyörä- tai moottoripyöräteline
- Satelliittilaitteisto



Erialaisten lisävarusteiden painot saa valmistajalta.

### Henkilökohtaiset varusteet

Henkilökohtainen varustus käsittää kaikki ajoneuvossa kuljetettavat esineet, jotka eivät kuulu normaaliin kuormaan tai lisävarusteisiin. Henkilökohtaisiin varusteisiin kuuluvat esimerkiksi:

- Elintarvikkeet
- Astiat
- Vaatteet
- Vuodevaatteet
- Leikkikalut
- Kirjat
- WC-tarvikkeet
- Pienet sähkölaitteet (esim.kahvinkeitin)

Henkilökohtaiseen varustukseen kuuluvat näiden sijoituspaikasta riippumatta lisäksi:

- Eläimet
- Polkupyörät
- Urheiluvarusteet

Henkilökohtaisiin varustuksiin valmistajan tulee ottaa huomioon vähintään seuraavan kaavan mukaan selvitettävä paino:

**Kaava**  $M \text{ (kg)} = 10 \times N + 10 \times L$

**Selitys** N = valmistajan määrittelemä henkilöiden maksimilukumäärä, kuljettaja mukaan luettuna

L = ajoneuvon kokonaispituus metreinä

### 4.3.2 Kuorman laskeminen



- ▶ Suurinta teknisesti sallittua kokonaismassa kuormattuna ei saa koskaan ylittää!
- ▶ Ajoneuvopapereissa on mainittu suurin teknisesti sallittu kokonaismassa tai massa mukaan lukien tehtaalla asennetut lisävarusteet (todellinen massa). Niissä ei ole kuitenkaan mainittu ajoneuvon painoa kuormattuna (katso luku 4.3.1). Oman turvallisuutesi vuoksi suosittelemme, että kuormattu ajoneuvo (kaikkien ajoneuvossa matkan aikana kuljetettavien esineiden ja henkilöiden kanssa) punnitaan ennen ajon lähtemistä yleisessä ajoneuvovaa'assa.

Kuorma (katso luku 4.3.1) on seuraavien painojen välinen painoero

- suurin teknisesti sallittu kokonaismassa kuormitettuna ja
- ajoneuvon todellinen massa.



### Esimerkki kuorman määrittämisestä

	Laskennallinen paino kiloina (kg)	Laskelma
Suurin teknisesti sallittu kokonaismassa ajoneuvopaperien mukaisesti	3500	
Ajoneuvon todellinen massa mukaan lukien ajoneuvopaperien mukaiset vakiovarusteet	- 3070	
<b>Sallittu kuorma</b>	<b>430</b>	
Vakioarvo 10 kg ajoneuvon pituusmetriä kohden (esimerkissä: 7,00 m)	-70	
Normaali kuormitus, esim. 3 henkeä à 75 kg	- 225	
Lisävarusteet ja tarvikkeet	- 40	
<b>Henkilökohtainen hyötymassa</b>	<b>= 95</b>	

Hyötymassa lasketaan asetuksen (EY) Nro 1230/2012 perusteella.

Kantavuuden laskenta kuormatun ajoneuvon suurimman teknisesti sallitun kokonaismassan ja valmistajan ilmoittaman ajoneuvon todellisen massan erosta on kuitenkin vain teoreettinen arvo.

Todellisen kuorman voi selvittää vain, kun ajoneuvo täytetyillä säiliöillä (polttoaine ja vesi), täytetyillä kaasupulloilla ja koko lisävarustuksella (ja tarvikkeilla) punnitaan yleisessä ajoneuvovaa'assa.

Toimi seuraavasti:

- Aja ajoneuvo ensin vain etupyörillä vaa'alle ja punnitse.
- Aja lopuksi ajoneuvo takapyörillä vaa'alle ja punnitse.

Yksittäiset arvot antavat tämänhetkisen akselikantavuuden. Nämä ovat ajoneuvon oikean kuormauksen kannalta tärkeitä (katso luku 4.3.3). Arvojen summa antaa ajoneuvon tämänhetkisen painon.

Suurimman teknisesti sallitun kokonaismassan kuormattuna ja ajoneuvon punnitun massan erotus antaa todellisen kantavuuden.

Siitä taas voi selvittää henkilökohtaiselle varustukselle jäävän painon:

- Selvitä mukana matkustavien henkilöiden paino ja vähennä todellisen kuorman arvosta.

Tuloksena on paino, jonka voi kuormata henkilökohtaisilla varusteilla.

### 4.3.3 Kuorman kiinnittäminen ja jakautuminen



- ▶ Suurinta teknisesti sallittua kokonaispainoa kuormattuna ei saa turvallisuussyistä koskaan ylittää.
- ▶ Jakaa kuorma tasaisesti ajoneuvon vasemmalle ja oikealle puolelle.
- ▶ Jaa kuorma tasaisesti molemmille akseleille. Ota huomioon ajoneuvopapereissa mainittu suurin teknisesti sallittu akselimassa. Ota lisäksi huomioon renkaiden sallittu kantavuus (katso kappale 14).
- ▶ Taka-akselin takana olevat painavat kuormat voivat keventää etuakselin kuormaa vipuvaikutuksella ( $\downarrow \uparrow$ ). Tämä koskee erityisesti suurta peräilytystä, jos takatelineessä kuljetetaan moottoripyörää tai jos takaosan tavaratila on raskaasti kuormattu. Etuakselin keveneminen vaikuttaa kielteisesti etenkin etuvetoisten ajoneuvojen ajo-ominaisuuksiin.





- ▶ Sijoita kaikki esineet niin, etteivät ne pääse liukumaan. Voit tehdä tämän esimerkiksi sijoittamalla esineet vierekkäin niin, että niiden välissä ei ole tyhjää tilaa eivätkä ne pääse liukumaan. Käytä myös liukumattomia mattoja.
- ▶ Sijoita raskaat esineet (etutelta, säilykkeet ym.) lähelle akseleita. Raskaiden esineiden säilyttämiseen sopivat ennen kaikkea alhaalla sijaitsevat säilytystilat, joiden ovi ei aukea ajosuuntaan.
- ▶ Pinoa kevyemmät esineet (vaatteet) yläkaapistoihin.
- ▶ Polkupyörätelineeseen saa asettaa vain polkupyöriä (maks. 4 kpl).



- ▷ Kuormita yläkaapistoja (luukulliset kaapit) enintään 10 kg:lla juoksumetriä kohti tai enintään 5 kg:lla lokeroa kohti.
- ▷ Kuormita yläsäilytyslokeroita (ilman luukkua) enintään 5 kg:lla lokeroa kohti.
- ▷ Kuormita kaappilokeroita ja lattian lähellä olevia suuria säilytystiloja (ovella tai ilman ovea) enintään 5 kg:lla lokeroa kohti.
- ▷ Kuormita vetolaatikoita enintään 10 kg:lla.
- ▷ Kuormita ruokailuvälinelokeroita enintään 5 kg:lla.

Suuriin tavaratiloihin mahtuu myös painavia esineitä. Etu- tai taka-akselin akselikantavuus ylittyy tällöin.

Yksittäisiä akseleita ei saa ylikuormittaa missään tapauksessa. Sen vuoksi on tärkeää mille etäisyydelle akseleista kuorma sijoitetaan.

Noudata ajoneuvoa lastatessasi seuraavia ohjeita turvallisen ajon varmistamiseksi:

- Matkatavarat ja muut ajoneuvossa kuljetettavat esineet on laitettava paikoilleen tasaisesti ajoneuvon vasemmalle ja oikealle puolelle.
- Raskaat tai suuret esineet laitetaan mahdollisimman lähelle maata tätä tarkoitusta varten varattuihin säilytyslaatikoihin akselin lähelle, ja ne on kiinnitettävä liukumisen varalta.
- Kevyet ja muut tavarat voidaan säilyttää kaapeissa ja säilytyslokerossa.
- Varmista aina, että kaappien ja säilytyslokeroiden ovet ja luukut ovat kunnolla kiinni.
- Käytä vain sopivia kiinnitysjärjestelmiä liukumisen estämiseksi. Tarkista kaikki kiinnitykset joka kerta ennen ajoa.



- ▶ Epätasainen kuormaus vaikuttaa ajo-ominaisuuksia heikentävästi. Eriyisesti takana oleva raskas kuorma johtaa etuakselin kevenemiseen vipuvaikutusten vuoksi ja siten esimerkiksi vetovoiman heikkenemiseen, heikentyneeseen ohjausvasteeseen (muuttunut käsiteltävyys), renkaiden ylikuormittumiseen ja siten lisääntyneeseen renkaiden puhkeamisriskiin. Tällöin on vaarana, että menetät ajoneuvon hallinnan ja vaarannat itsesi ja muut tienkäyttäjät. Kuorma jakautuu tasaisesti koko ajoneuvolle, mikä takaa optimaaliset ajo-ominaisuudet matkan aikana.



- ▷ Suurinta teknisesti sallittua kokonais- ja akselimassaa ei saa ylittää. Akselimassat on tarkistettava ja niitä on noudatettava erityisesti silloin, kun varastoidaan tai kiinnitetään raskaita lisävarusteita tai lisävarusteita, jotka on kuormitettu voimakkaasti taakse (kuten moottoripyörän tai polkupyörän kannattimet). Jos et ole varma, noudattaako kuormattu ajoneuvo suurinta teknisesti sallittua kokonaismassaa ja akselimassaa, ajoneuvo voidaan punnita/testata yleisellä vaa'alla tai jälleenmyyjällä.



- ▷ Korivalmistaja määrittelee yksittäisille malleille enimmäiskuorman kaappeja, laatikoita, säilytyslokerointia tai muita säilytystiloja varten. Tämä on tunnistettavissa tehtaalla kiinnitetyistä tarroista, ja sitä on aina noudatettava. Suurinta teknisesti sallittua kokonaismassaa ja akselimassaa ei kuitenkaan saa ylittää missään tapauksessa. Sen vuoksi on huomattava, että ilmoitettua enimmäiskuormaa ei saa käyttää kokonaisuudessaan, jos se johtaisi suurimman teknisesti sallitun kokonais- tai akselimassan ylittymisen.
- ▷ Lisätietoja oikeasta kuormauksesta on kohdissa "Suurin teknisesti sallittu kokonaismassa" (sivu 20), "Suurin teknisesti sallittu kokonaismassa akselilla (akselimassa)" (sivu 26) ja "Takatali/takaosan tavaratila" (sivu 28).

Kuorman oikean jakamisen selvittämisessä tarvitaan vaaka, mittanauha, taskulaskin ja hieman aikaa.

Kahdella yksinkertaisella kaavalla voi laskea, miten kuorman paino vaikuttaa akseleihin:

#### Kaavat

$A \times G : R = \text{paino taka-akselilla}$

$\text{Paino taka-akselilla} - G = \text{paino etuakselilla}$

#### Selitys

A = tavaratilan ja etuakselin välimatka cm:ssä

G = kuorman paino tavaratilassa kg:ssa

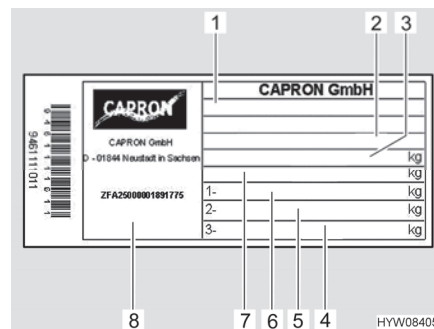
R = ajoneuvon akseliväli cm:ssä



- ▷ Mittaa ajoneuvon ulkopuolella välimatka eturenkaan keskeltä tavaratilan keskelle tai takarenkaan keskelle vaakasuoraan.

#### Suurin teknisesti sallittu kokonaismassa akselilla (akselimassa)

Akselin tai akseliryhmän suurin teknisesti sallittu kokonaismassa (jäljempänä "akselimassa") kuvaa ajoneuvo- ja akselikohtaista kuormitusta, joka voi siirtyä akselin tai akseliryhmän pyöristä tienpintaan. Akselimassa on valmistajan asettama arvo, jota ajoneuvo ei saa ylittää kuormattunakaan. Tiedot ajoneuvosi akselimassoista löytyvät rekisteröintiasiakirjoista ja ajoneuvon kiinnitetyistä korivalmistajan tehdaskilvestä.



Kuva 3 Valmistajan kilpi

- 1 Tyyppi
- 2 Valmistajalyhenne ja asunto-osan numero
- 3 Ajoneuvon teknisesti sallittu kokonaismassa
- 4 Tyhjä
- 5 Suurin teknisesti sallittu kokonaismassa taka-akselilla
- 6 Suurin teknisesti sallittu kokonaismassa etuakselilla
- 7 Perävaunulla varustetun ajoneuvon teknisesti sallittu kokonaismassa
- 8 Sarjanumero



- ▶ Jos suurin teknisesti sallittu kokonaisuudessa akselilla ylittyy, ajoneuvo voi vaurioitua (esim. akselin katkeamisen tai renkaan puhkeamisen vuoksi) ja ajaminen voi vaikeutua huomattavasti. Tällöin on vaarana, että menetät ajoneuvon hallinnan ja vaarannat itsesi ja muut tienkäyttäjät. Siksi suosittelemme punnitsemaan lopullisesti kuormatun ajoneuvon ja kaikki matkustajat ennen matkan alkua, jotta akselimassan ja teknisesti sallitun kokonaisuudessaan noudattamisesta voidaan varmistua. Tätä varten ajoneuvo voidaan punnita/tarkastaa yleisellä vaalla tai yksittäisillä jälleenmyyjillä.



- ▷ Huomaa, että akselien tai akseliryhmien akselimassat voivat poiketa toisistaan, ja lue sen vuoksi huolellisesti rekisteröinti asiakirjoissa annetut tiedot.
- ▷ Jos ajoneuvo ylittää valmistajan ilmoittaman suurimman teknisesti sallitun kokonaisuudessaan akselilla ajon aikana, siitä voidaan antaa sakko tai se voi johtaa vakuutuksen menetykseen.
- ▷ On mahdollista, että ajoneuvosi alustan valmistaja on määrittänyt etuakselille vähimmäiskuorman parhaiden ajo-ominaisuuksien saavuttamiseksi. Huomioi siksi aina myös alustavalmistajan käyttöohjeissa olevat tätä koskevat tiedot.
- ▷ Lisätietoja oikeasta kuormauksesta on kohdissa "Kuorman kiinnittäminen ja jakautuminen" (sivu 24) sekä "Takatalli/takaosan tavaratila" (sivu 28).

#### Akselikantavuuden laskeminen:

- Tavaratilan ja etuakselin välimatka (A) ja tavaratilan kuorman paino (G) kerrotaan ja sen tulos jaetaan akselivälillä (R). Siitä saadaan paino, jolla tavaratilan kuorma kuormittaa taka-akselia. Laita muistiin tämä paino ja tavaratila.
- Seuraavassa vaiheessa tavaratilan paino (G) vähennetään edellä lasketusta painosta. Jos erotus tuottaa **positiivisen** arvon (esimerkki 1), se tarkoittaa, että etuakselin kuormitus **kevenee** tämän verran. Jos erotus tuottaa **negatiivisen** arvon (esimerkki 2), se tarkoittaa, että etuakselin kuormitus **nousee** tämän verran. Laita myös tämä arvo muistiin.
- Laske samalla tavalla ajoneuvon kaikkien tavaratilat.
- Viimeisessä vaiheessa lisää kaikki taka-akselille lasketut painot taka-akselin kuormaan ja lisää etuakselille lasketut painot etuakselin kuormaan tai vähennä siitä.  
Taka-akselin ja etuakselin kuorman selvittäminen kuvataan luvussa 4.3.2.

Jos laskettu arvo ylittää sallitun akselipainon, tulee kuorma sijoittaa muualle.

Jos etuakselia kuormitetaan liikaa, renkaiden pito (vääntö) tiellä huononee, erityisesti etuvetoisilla ajoneuvoilla. Sijoita kuorma muualle myös tässä tapauksessa.



### Esimerkkilaskelma

		Esimerkki 1	Esimerkki 2
Etäisyys etuakselista	A	(A1) 450 (cm)	(A2) 250 (cm)
Paino tavaratilassa	G	x 100 (kg)	x 50 (kg)
Ajoneuvon akseliväli	R	÷ 325 (cm)	÷ 325 (cm)
<b>Taka-akselin kuormitus (lisätään akselikantavuuteen)</b>		<b>138,5 (kg)</b>	<b>38,5 (kg)</b>
Paino tavaratilassa		- 100 (kg)	- 50 (kg)
<b>Etuakselin kuormituksen kevennys (vähennetään akselikantavuudesta)</b>		<b>38,5 (kg)</b>	
<b>Etuakselin kuormitus (lisätään akselikantavuuteen)</b>			<b>-11,5 (kg)</b>

### Painonkorotus ja painon alennus

Painonkorotuksessa ajoneuvon suurin teknisesti sallittu kokonaisuudessa, kokonaisuudessa akselille ja sen seurauksena jäljelle jäävä sallittu kuormitus matkatavaroille, retkeilyvarusteille jne. kasvaa yleensä alustan muutoksen vuoksi.

Toisin kuin kuorman korotus, kuorman vähentäminen vähentää ajoneuvon teknisesti sallittua kokonaisuudessa, akselimassaa ja näin ollen jäljellä olevaa sallittua kuormitusta matkatavaroille, retkeilyvarusteille jne. Alustaan ei yleensä tehdä teknisiä muutoksia.



- ▷ Suurimman teknisesti sallitun kokonaisuudessa muutoksen vuoksi kuorman lisäykset tai vähennykset voivat vaikuttaa sallittuun matkustajamäärään, alustaan ja akselimassoihin. Jos sinulla on kysyttävää, ota yhteyttä katsastuksesta vastaavaan viranomaiseen.
- ▷ Kuorman lisääminen tai vähentäminen voi aiheuttaa muutoksia ajoneuvon uudesta suurimmasta teknisesti sallitusta kokonaisuudesta johtuviin lakisääteisiin vaatimuksiin. Tämä koskee erityisesti tieliikennelain ja tieliikennelupalain oikeudellisia vaatimuksia sekä vero- ja vakuutusmääräyksiä. Suurin teknisesti sallittu kokonaisuudessa korotus yli 3 500 kiloon voi esimerkiksi vaikuttaa ajokorttiluokkaan tai johtaa muihin nopeusrajoituksiin tai läpiajo- ja ohituskieltoihin. Myös tietullimaksut voivat muuttua uuden suurimman teknisesti sallitun kokonaisuudessa vuoksi. Tutustu sen vuoksi ajoneuvon uutta teknisesti sallittua kokonaisuudessa koskevaan lainsäädäntöön ja kysy asiasta neuvoa asiaan liittyviltä tahoilta. Huomaa, että kohtamaan ja kauttakulkumaiden kansalliset määräykset voivat poiketa oman kotimaasi määräyksistä.
- ▷ Lisätietoja jäljellä olevasta sallitusta kuormituksesta on luvussa "Jäljellä oleva kantavuus" (sivu 21).

#### 4.3.4 Takatalli/takaosan tavaratila



- ▶ Takatallia/takaosan tavaratilaa kuormattaessa on huomioitava suurin teknisesti sallittu akselimassa ja suurin teknisesti sallittu kokonaisuudessa.
- ▶ Takatallin/takaosan säilytystilan suurin sallittu kuormitus on 150 kg. Kun ajoneuvon on asennettu perävaunun vetokoukku, suurin sallittu kuormitus on 250 kg. Älä ylitä suurinta teknisesti sallittua taka-akselimassaa.



- ▶ Epätasainen kuormaus tai liikakuorma vaikuttaa ajo-ominaisuuksia heikentävästi. Erityisesti takana oleva raskas kuorma johtaa etuakselin kevenemiseen vipuvaikutusten vuoksi ja siten esimerkiksi vetovoiman heikkenemiseen, heikentyneeseen ohjausvasteeseen (muuttuneet ajo-ominaisuudet), renkaiden ylikuormittumiseen ja siten kasvaneeseen renkaiden puhkeamisriskiin. Tällöin on vaarana, että menetät ajoneuvon hallinnan ja vaarannat itsesi ja muut tienkäyttäjät. Kuorma jakautuu tasaisesti koko ajoneuville, mikä takaa optimaaliset ajo-ominaisuudet matkan aikana. Jos et ole varma, noudattaako kuormattu ajoneuvo suurinta teknisesti sallittua kokonaismassaa ja akselimassaa, ajoneuvo voidaan punnita/testata yleisellä vaa'alla tai jälleenmyyjällä.
- ▶ Varmista kuljettaessa bensiinillä, dieselillä, kaasulla tai muulla syttyvällä aineella tankattuja ajoneuvoja, että kuljetettavan ajoneuvon säiliö on täysin tyhjä. Kun kuljetat sähköpyörää, suosittelemme myös irrottamaan akun ennen matkaan lähtöä ja säilyttämään sen turallisessa paikassa.
- ▶ Takatalleja ja -säilytystiloja eivät ole tarkoitettu ihmisten tai eläinten makuu- tai oleskelutiloiksi. Näihin tiloihin ei ole asennettu ilmanvaihtoa tehtaalla. Hapenpuute aiheuttaa tukehtumisvaaran.



- ▷ Jaa kuorma tasaisesti. Liian korkea pistekuorma vahingoittaa lattiaa.

Kun lastaat tavaraa takatalleihin ja -säilytystiloihin, noudata seuraavia ohjeita turvallisen ajon varmistamiseksi:

- Myös takatallien ja takasäilytystilojen osalta kuljetettavat matkatavarat ja esineet on jaettava tasaisesti molemmille puolille kohdan "Kuorman kiinnittäminen ja jakautuminen" (sivu 24) mukaisesti.
- Kaikki takatallissa ja -säilytystiloissa säilytettävät tavarat on kiinnitettävä asianmukaisesti ja kiinnitettävä sopivilla kiinnitysjärjestelmillä saatavilla oleviin kiinnityspisteisiin.
- Varmista ennen ajamista, että takatalli tai -säilytystila on kunnolla lukittu.



- ▷ Noudata aina takatallin tai -säilytystilan suurinta sallittua kuormitusta. Takatallin tai -säilytystilan määritettyyn suurimpaan sallittuun kuormitukseen voidaan vaikuttaa valitsemalla muita erikoisvarusteita, kuten vetoakselin koukkuja tai rungon jatkeita. Suurinta teknisesti sallittua kokonaismassaa ja akselimassaa ei kuitenkaan saa ylittää missään tapauksessa. Akselimassat on tarkistettava ja niitä on noudatettava erityisesti silloin, kun varastoidaan tai kiinnitetään raskaita lisävarusteita tai lisävarusteita, jotka on kuormitettu voimakkaasti taakse (kuten moottoripyörän tai polkupyörän kannattimet). Sen vuoksi on huomattava, että enimmäiskuormaa ei saa käyttää kokonaisuudessaan, jos se aiheuttaisi suurimman teknisesti sallitun kokonais- tai akselimassan ylittymisen.
- ▷ Lisätietoja oikeasta kuormauksesta on luvuissa "Suurin teknisesti sallittu kokonaismassa" (sivu 20), "Suurin teknisesti sallittu kokonaismassa akselilla (akselimassa)" (sivu 26) ja "Kuorman kiinnittäminen ja jakautuminen" (sivu 24).



### 4.3.5 Polkupyöräteline



- ▶ Polkupyörätelinettä kuormattaessa on huomioitava suurin teknisesti sallittu akselimassa ja suurin teknisesti sallittu kokonaisuus.
- ▶ Polkupyörät eivät saa ylittää ajoneuvon maksimileveyttä. Säädä polkupyörien kiinnitykset vastaavasti.
- ▶ Lastaa polkupyörätelineeseen vain polkupyöriä.
- ▶ Älä kuljeta enempää polkupyöriä kuin käytössä olevalle polkupyörätelineelle on sallittu.
- ▶ Tarkasta polkupyörien kiinnitys ensimmäisten 10 km:n ajon jälkeen ja sen jälkeen jokaisella tauolla.



- ▷ Rekisterikilpeä ja takavaloja ei saa peittää.
- ▷ Ajoon ei saa lähteä polkupyöräteline auki ilman polkupyöriä.
- ▷ Tarkasta ennen jokaista ajoon lähtöä:  
Onko polkupyöräteline on käännetty asianmukaisesti kiinni, jos siinä ei ole polkupyöriä?  
Ovatko polkupyörät on kiinnitetty kunnolla polkupyörätelineen hihnoilla?

#### Polkupyörien kuormaaminen polkupyörätelineeseen

Ota painopiste huomioon kuormatessasi polkupyörätelinettä. Polkupyörien painopisteen täytyy olla hyvin lähellä ajoneuvon takaseinää. Kuormaa polkupyöräteline aina sisältä ulospäin.

Näin polkupyörä kuormataan oikein:

- Mallista riippuen käännä polkupyöräteline alas tai vedä se ulos.
- Aseta painavin polkupyörä suoraan takaseinälle.
- Aseta kevyemmät polkupyörät polkupyörätelineeseen keskelle ja ulko-reunalle.
- Kiinnitä kunkin polkupyörän etu- ja takarengas polkupyörätelineen pidikelenkeillä.
- Kiinnitä lisäksi uloin polkupyörä polkupyörätelineen mallista riippuen pidikesangalla tai pidikevarrella tai välikkeellä.

Jos polkupyörätelineeseen laitetaan vain **yksi** polkupyörä, polkupyörä on laitettava mahdollisimman lähelle takaseinää.

### 4.4 Astinlauta



- ▶ Varmista jokaisen matkan alkaessa ja myös lyhyiden pysähdysten jälkeen, että astinlauta on kokonaan sisällä.
- ▶ Älä seiso suoraan astinlaudan kääntöalueella, kun astinlauta ajaa sisään tai ulos.
- ▶ Astu astinlaudalle vasta, kun se on ajanut kokonaan ulos. Loukkautumisvaara!
- ▶ Älä koskaan nosta tai laske ihmisiä tai kuormia astinlaudan avulla.



- ▷ Älä rasvaa tai öljyä astinlaudan laakereita tai niveliä (katso kappale 12).



- ▷ Painike astinlaudan käyttämistä varten on ajoneuvon sisällä sisäänkäyntiöven luona.
- ▷ Kun astinlautaa ei liikkunut sisään tarpeeksi eikä lukittunut ja virta laitetaan päälle, kuuluu varoitusääni.

Osassa ajoneuvoja ei ole sähköistä astinlautaa vaan matala, helposti astuttava coupé-sisäänkäynti (I-malli).

Ajoneuvoissa on mallista riippuen yksiportainen tai kaksiportainen sähköisesti liikkuva astinlauta



Kuva 4 Käyttökytkin astinlauta

Aja astinlauta kokonaan ulos ennen sille astumista.

- Ulos ajaminen:*
- Paina vipukytintä (Kuva 4) alas kunnes astinlauta on ajettu kokonaan ulos.
- Sisään ajaminen:*
- Paina vipukytintä (Kuva 4) ylös kunnes astinlauta on ajettu kokonaan sisään.

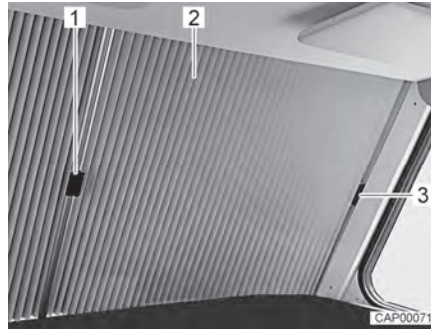
### Hätäkäyttö

Jos astinlaudan sähkökäyttö lakkaa toimimasta, toimi seuraavasti ajaaksesi astinlaudan manuaalisesti sisään:

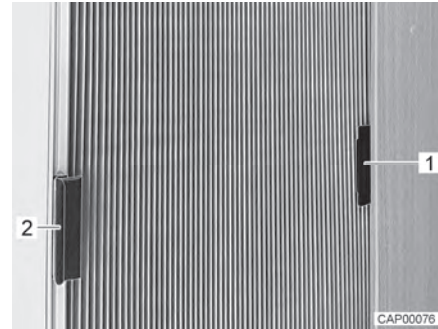
- Vedä varmistinsokka moottorin liitoksesta ulos.
- Avaa kolmioliitos moottoriin tarkoitukseen soveltuvalla esineellä (esim. ruuvimeisselillä) varovasti.
- Työnnä astinlauta käsin sisään ja varmista sopivalla apuvälineellä (esim. narulla).
- Ota yhteyttä asiakaspalveluun.



#### 4.5 Taitekaihdin tuulilasille ja sivuikkunoille



Kuva 5 Tuulilasin taitekaihdin (kiinni)



Kuva 6 Sivuikkunan taitekaihdin (kiinni)

*Taitekaihtimen varmistaminen (tuulilasi):*

- Työnnä molemmat taitekaihtimen puoliskot (Kuva 5,2) kahvoista (Kuva 5,1) ulospäin A-pylvään suojuksen alle.
- Kiinnitä kumpikin kahva suojukseen (Kuva 5,3). Tuulilasin kaihdin on näin suojattu vahingossa tapahtuvalta sulkeutumiselta ajon aikana.

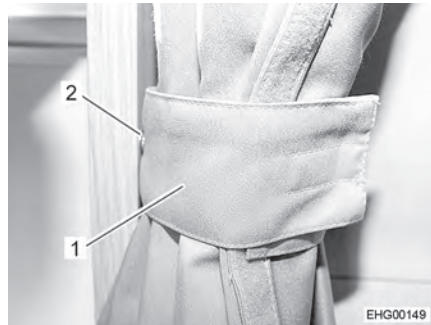
*Taitekaihtimen varmistaminen (sivuikkunat):*

- Työnnä taitekaihdin kahvasta (Kuva 6,1) pitimelle (Kuva 6,2). Taitekaihdin on näin suojattu vahingossa tapahtuvalta sulkeutumiselta.

#### 4.6 Ohjaamon pimennysverho



- ▶ Varmista ennen ajoa, että pimennysverhot on avattu ja varmistettu.



Kuva 7 Pimennysverhot, varmistettu

*Varmistaminen:*

- Työnnä pimennysverhon molemmat puolet sivuun.
- Varmista pimennysverhon molemmat puolet silmukalla (Kuva 7,1) ja painopillillä (Kuva 7,2).

#### 4.7 Ohjaamon sisäänkäynnin matto (I-malli)



- ▶ Älä poista ohjaamon sisäänkäynnin mattoa. Muuten on liukastumisvaara.





#### 4.8 PVC-lattiapäällyste



- ▶ Kaasujohdot ja sähköjohdot on vedetty lattian kautta. Lattiaan ei saa missään tapauksessa porata reikiä tai ruuvata ruuveja. Johdon vahingoittumisesta johtuva kaasuräjähdyks-, sähköisku- tai oikosulkuvaara.



- ▷ Teräväkorkoiset kengät voivat aiheuttaa PVC-lattiapäällysteeseen pysyviä jälkiä. Älä siis kulje ajoneuvossa teräväkorkoisilla kengillä.
- ▷ PVC-lattiapäällyste voi värjäytyä levitetyistä kumimatoista tai ketsupin, porkkanamehun, mustekynän musteen, veren tai huulipunon pitkäkestoisesta vaikutuksesta. Poista lattian tahrat aina mahdollisuuksien mukaan heti.

#### 4.9 Televisio

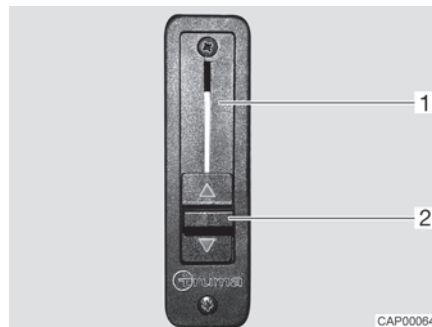


- ▶ Sijoita televisio turvallisesti ennen ajoon lähtemistä.
- ▶ Tarkasta ennen jokaista ajoonlähtöä, että antenni on pysäköintiasennossa. Onnettomuusvaara! Pysäköintiasento tarkoittaa: Antenni osoittaa taaksepäin, on kokonaan laskettu ja salvattu tähän asentoon.

#### 4.10 Haarasulku (I-malli)

Asunto-osan lämmitys ja perusajoneuvon lämmitys voidaan yhdistää tai erottaa toisistaan (haarasulun avulla). Kun molemmat lämmityspiirit on yhdistetty, esimerkiksi tuulilasia voidaan lämmittää myös silloin, kun ajoneuvon moottori on pois päältä ja perusajoneuvon lämmitys ei siis ole toiminnassa. Tätä vastoin on suositeltavaa sulkea haarasulut ajon aikana eli erottaa piirit toisistaan. Näin perusajoneuvon lämmityksen koko teho voidaan käyttää ohjaamon ikkunoihin.

Haarasulun liikusäädin on kojelaudassa vasemmalla ulkona.



Kuva 8 Haarasulun liikusäädin

*Haarasulun avaaminen:*

- Työnnä liikusäädin (Kuva 8,2) kokonaan ylös. Haarasulku (Kuva 8,1) on auki. Asunto-osan lämmitys lämmittää myös tuulilasin.

*Haarasulun sulkeminen:*

- Työnnä liikusäädin (Kuva 8,2) kokonaan alas. Haarasulku on kiinni. Asunto-osan lämmitys ja perusajoneuvon lämmitys on erotettu toisistaan.



### 4.11 Konepelti (I-malli)



- ▶ Loukkaantumisvaara moottoritilassa, kun konepelti on auki.
- ▶ Myös jo pidemmän aikaa sammutettuna ollut moottori saattaa olla vielä kuuma. Palovammavaara!
- ▶ Älä työskentele moottoritilassa moottorin ollessa käynnissä.
- ▶ Konepellin on oltava ajon aikana hyvin suljettuna ja lukittuna. Tarkista sulkemisen jälkeen, että konepelti on lukittunut. Tarkista se vetämällä konepellistä.



Kuva 9 Vapautusvipu (konepelti)



Kuva 10 Konepelti

- Avaaminen:*
- Vedä vapautusvipua (Kuva 9,1) kojelaudassa ajoneuvon vasemmalla puolella. Konepelti (Kuva 10,1) aukeaa.
  - Käännä konepelti kaassa eteen alas.
- Sulkeminen:*
- Käännä konepelti kaassa ylös.
  - Paina konepellistä keskeltä, kunnes napsautuslukko lukittuu kuuluvasti.
  - Tarkista, onko konepelti varmasti kiinni. Tarkista se vetämällä konepellistä.

### 4.12 Ikkunanpesuveden lisääminen (I-malli)

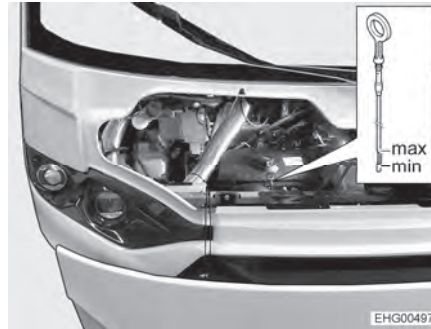


Kuva 11 Täyttöaukko (ikkunanpesuvesi)

- Vapauta konepelti ja avaa se.
- Avaa pesuvesisäiliön täyttöaukon kansi (Kuva 11,1).
- Täytä varovasti ikkunanpesuvettä.
- Sulje pesuvesisäiliön täyttöaukon kansi.
- Konepellin sulkeminen.



### 4.13 Moottoriöljytason tarkastaminen (I-malli)



Kuva 12 Öljynmittatikku (moottoriöljy)

Moottoriöljyn öljynmittatikku sijaitsee moottoritilassa etummaisena poikkituen takana. Öljynmittatikku on merkitty punaisella.



▷ Lisätietoja saat perusajoneuvon käyttöohjeesta.

### 4.14 Lumiketjut



- ▷ Asenna lumiketjut vain, jos renkaan ja ajoneuvon korin välinen etäisyys on vähintään 50 mm.
- ▷ Renkasiin, pyörien ripustukseen ja ohjaukseen kohdistuu lumiketjuja käytettäessä lisärasitus. Aja lumiketjuja käyttäessäsi hitaasti (korkeintaan 50 km/h) ja ainoastaan teillä, jotka ovat kokonaan lumen peitossa. Ajoneuvo voi muuten vahingoittua.
- ▷ Huomioi lumiketjujen valmistajan asennusohjeet.
- ▷ Käytä vain valmistajan hyväksymiä lumiketjuja.
- ▷ Älä asenna lumiketjuja kevytmetallivanteille.

Lumiketjujen käytössä pätevät kussakin maassa voimassaolevat määräykset.

- Kiinnitä lumiketjut aina vetäviin pyöriin.
- Tarkista lumiketjujen kiristys muutaman metrin ajon jälkeen.



### 4.15 Liikenneturvallisuus



- ▶ Tarkasta säännöllisesti ennen ajon alkua tai 2 viikon välein rengaspaine. Väärä rengaspaine aiheuttaa liiallista kulumista ja saattaa johtaa renkaiden vahingoittumiseen ja jopa rengasrikkoihin. Kuljettaja saattaa menettää ajoneuvon hallinnan (katso luku 14.6).
- ▶ Lisäosat voivat altistaa epäsuotuisille olosuhteille (myrsky, jää, iskut jne.), ja siksi ne vaativat huolellista suunnittelua ja valmistelua. Tarkista siksi, että lisäosat ovat tiukasti kiinni tietyin väliajoin ja ennen pitkiä matkoja.

Käy tarkastuslista läpi ennen matkan alkua:


#### Perusajoneuvo

Nro	Tarkastus	Tarkastettu
1	Kaikki ajoneuvopaperit ovat mukana	
2	Renkaat tai rengaspaine asianmukaisessa kunnossa	
3	Ajoneuvon valot, jarru- ja peruutusvalot toimivat	
4	Moottorin, vaihteiston ja servo-ohjauksen öljyntaso on tarkastettu	
5	Jäähdytysainetta ja nestettä ikkunanlasien pesujärjestelmää varten on täytetty	
6	Jarrut toimivat	
7	Jarrut reagoivat tasaisesti	
8	Ajoneuvo pysyy jarrutettaessa ajolinjalla	

#### Asunto-osa ulkopuolelta

9	Markiisi on rullattu kokonaan sisään	
10	Katolla ei lunta eikä jäätä (talvella)	
11	Ulkoliitännät on irrotettu ja johdot pakattu	
12	Ulkoiset tuet poistettu	
13	Kiinnitetyt nostotuet käännetty sisään ja varmistettu	
14	Pyörän alle asetettavat kiilat irrotettu ja laitettu pois	
15	Astinlauta on ajettu sisään (huomaa varoitusääni)	
16	Ulkoluukut ovat kiinni ja lukittu	
17	Sisäänkäyntiovi kiinni	
18	Etuteltan valaisin on kytketty pois päältä	
19	Ajoneuvon kokonaiskorkeus kuormattu kattoteline mukaan luettuna on todettu ja merkitty muistiin. Säilytä korkeustieto käden ulottuvilla ohjaamossa	


**Asunto-osa sisältä**

Nro	Tarkastus	Tarkas- tettu
20	Ikkunat ja kattoluukut suljettu ja salvattu	
21	Televisio on poistettu alustalta ja kiinnitetty asianmukaisesti	
22	Televisioantenni on vedetty sisään (jos kiinnitetty)	
23	Irralliset esineet pantu säilytystiloihin tai kiinnitetty	
24	Avoimet pöytätilat tyhjiä	
25	Astianpesualtaan kansi sijoitettu varmasti	
26	Jääkaapin ovi varmistettu	
27	Jääkaappi kytketty 12 V:n käyttöön	
28	Kaikki laatikot ja luukut suljettu	
29	Asunto-osan ovet ja liukuovet varmistettu	
30	Lasten turvaistuimet on asennettu istuinpaikoille, joissa on kolmipistevyöt  ▶ Kun apuohjaajan istuimen ilmatyyny on aktivoitu, apuohjaajan istuimella saa käyttää vain lasten kasvojen menosuuntaan -turvalaitteita.	
31	Kuljettajan istuimen ja apuohjaajan istuimen kääntösalpaus on loksahdanut kiinni	
32	Ohjaamon pimennyskaihtimet ovat avattu ja kiinnitetty	

**Kaasulaitteisto**

33	Kaasupullot kaasupullokoktelossa sidottu kiinni niin, etteivät ne pääse liikkumaan	
34	Aseta suojakorkki aina paikalleen, kun kaasupullot eivät ole liitettyinä kaasuletkuihin	
35	Kaasupullon pääsulkuventtiili ja kaasun sulkuventtiilit kiinni	

**Sähkölaitteisto**

36	Tarkasta käynnistysakun ja asunto-osan akun jännite (katso kappale 9). Jos osoitin näyttää liian vähäistä akkujännitettä, ko. akku on ladattava. Noudata kappaleessa 9 annettuja tietoja  ▶ Matkan alkaessa alustan ja asunto-osan akun on oltava täynnä.	
----	---	--





## Katsaus kappaleeseen

Tästä kappaleesta löydät ohjeita, jotka koskevat matkailuautolla ajamista.

### 5.1 Matkailuautolla ajaminen



- ▶ Perusajoneuvo on hyötyajoneuvo (pakettiauto). Aja tämän mukaisesti.
- ▶ Varmista jokaisen matkan alkaessa ja myös lyhyiden pysähdysten jälkeen, että astinlauta on kokonaan sisällä.
- ▶ Ajon aikana sallituille istumapaikoille on asennettu turvavyö. Pidä turvavyö kiinnitettynä aina ajon aikana.
- ▶ Älä koskaan avaa turvavyötä matkanteon yhteydessä.
- ▶ Mukana matkustavien henkilöiden täytyy pysyä heille osoitetuilla paikoilla.
- ▶ Ovien lukitusta ei saa avata.
- ▶ Vältä äkillistä jarruttamista.
- ▶ Muuta määränpäättä vain kun ajoneuvo on pysäytetty, jos käytät navigointilaitetta. Ohjaa sen vuoksi pysäköintipaikalle tai turvalliselle pysäkillle, kun määränpäättä tulee muuttua.
- ▶ Ajon aikana ei saa soittaa DVD-levyjä navigointilaitteessa.



- ▷ Aja huonoilla teillä hitaasti.
- ▷ Aja erityisen varovaisesti lautoille, ja kun ylität epätasaisuuksia tai peruuttat. Isot ajoneuvot saattavat kääntyä verrattain paljon sivuttaissuuntaan kaarteissa tai "jumittua" epäsuotuisissa olosuhteissa. Sitä kautta alusta tai sinne asennetut osat voivat vaurioitua, esim. moottoripyöräteline voi vaurioitua.



- ▷ Jos näitä ohjeita ei oteta huomioon ja sen vuoksi tapahtuu onnettomuus tai vahinkoja, ei valmistaja ota vastuuta.
- ▷ Kappaleessa 3lueteltuja turvallisuusohjeita täytyy noudattaa.
- ▷ Ulkovalo/etuteltan valaisin sammuu automaattisesti, kun moottori käynnistetään.

### 5.2 Ajonopeus



- ▶ Ajoneuvo on varustettu tehokkaalla moottorilla. Siten vaikeissa liikennetilanteissa on käytettävissä riittävästi resursseja. Suuri teho mahdollistaa suuren loppunopeuden ja vaatii keskimääräistä suurempaa ajotaitoa.
- ▶ Ajoneuvossa on suuria pintoja, joihin tuuli vaikuttaa. Äkillisestä sivutuulesta aiheutuu erityinen vaara.
- ▶ Epätasapainoinen tai toispuoleinen kuormaus muuttaa ajokäyttäytymistä.
- ▶ Ajorataolot saattavat olla tuntemattomilla teillä vaikeat ja liikennetilanteet yllättäviä. Sovita siksi oman turvallisuutesi vuoksi ajonopeus kulloiseenkin liikenteeseen ja ympäristöön sopivaksi.
- ▶ Noudata maakohtaisia nopeusrajoituksia.



- ▷ Jotkin liitososat saattavat vahingoittaa suuremmilla nopeuksilla:
  - Jos ajoneuvossa on Teleco-satelliittilaitteisto: Älä aja yli 160 km/h:n nopeutta.
  - Jos ajoneuvossa on Heki-kattoluukku (mini- tai midi): Älä aja yli 160 km/h:n nopeutta.

### 5.3 Jarruttaminen



- ▶ Anna jarrujen viat heti valtuutetun ammattikorjaamon korjattaviksi.

#### Jokaisen ajon alussa

Tarkasta aina ennen ajon alkua koejarrutuksella:

- Toimivatko jarrut?
- Vaikuttavatko jarrut tasaisesti?
- Pysyykö ajoneuvo jarrutettaessa ajolinjalla?

### 5.4 Turvavyöt

#### 5.4.1 Yleistä

Ajoneuvon asunto-osan niillä paikoilla, joissa laki edellyttää turvavyötä, on turvavyöt. Turvavöiden käyttämisestä määräävät vastaavat kansalliset määräykset.



- ▶ Lukitse turvavyö ennen matkan alkua ja pidä turvavyö lukittuna koko matkan ajan.
- ▶ Älä vahingoita turvavöiden hihnoja tai jätä niitä puristuksiin. Jos niissä näkyy vaurioita, turvavyöt on annettava uusia valtuutetussa korjaamossa.
- ▶ Älä muuta vöiden kiinnitystä, rullausautomaattia tai vöiden lukkoja.
- ▶ Käytä yhtä turvavyötä vain **yhdelle** aikuiselle.
- ▶ Älä kiinnitä turvavyöllä esineitä yhdessä henkilöiden kanssa.
- ▶ Turvavyöt eivät riitä alle 150 cm pituisille henkilöille. Käytä tässä tapauksessa lisäksi korkeistuimia. Huomioi tarkastustodistus.
- ▶ Lasten turvalaitteet tulee kiinnittää siihen tarkoitetuille istuinpaikoille. Kun apuohjaajan istuimen ilmatyyny on aktivoitu, apuohjaajan istuimella saa käyttää vain lasten kasvot menosuuntaan -turvalaitteita.
- ▶ Vaihda(ta) käytetyt turvavyöt onnettomuuden jälkeen.
- ▶ Älä kallista istuimen selkänojaa ajon aikana liian kauas taakse. Turvavyön toimivuutta ei muuten voida taata.





### 5.4.2 Turvavöiden oikea asettaminen



- ▶ Älä kierrä turvavyötä. Turvavyön on oltava paikallaan sileästi vartaloa vasten.
- ▶ Asettaessasi turvavyötä ota oikea istuma-asento.

Turvavyö on asetettu oikein, jos lantiovyö kulkee vatsan alapuolella lantioluiden päällä. Olkavyön tulee kulkea rinnan ja olkapään yli (ei kaulan päältä). Vyön tulee aina olla tiiviisti vartaloa vasten. Paksut vaatteet pitää siksi ottaa pois ennen ajoa.

### 5.5 Lasten turvalaitteet



- ▶ Alle 13 vuotiaat lapset, jotka ovat alle 150 cm:n pituisia, tulee varmistaa ajon ajaksi sopivilla, viranomaisten hyväksymillä turvalaitteilla.
- ▶ Kiinnitä lasten vyöt ennen ajoon lähtemistä ja huolehdi siitä, että lasten vyöt pysyvät ajon aikana kiinni.
- ▶ Jos ajoneuvon apuohjaajan paikalla on ilmatyyny (airbag), siinä ei saa käyttää taaksepäin suunnattuja lasten turvalaitteita ("Reboard-järjestelmiä"). Noudata ajoneuvon varoituksia.
- ▶ Lasten turvalaitteet tulee kiinnittää siihen tarkoitetuille istuinpaikoille. Kun apuohjaajan istuimen ilmatyyny on aktivoitu, apuohjaajan istuimella saa käyttää vain lasten kasvot menosuuntaan -turvalaitteita.
- ▶ **Älä koskaan** sijoita takaperin asennettua lasten turvalaitetta etuistuinmelle, jonka **ilmatyyny on käytössä**. Tämä voi aiheuttaa lapselle **kuoleman** tai **vakavan loukkaantumisen** vaaran.



Kuva 13 Lasten turvalaitteisiin liittyvä varoitus (apuohjaajan häikäisysuoja)

#### Takaperin asennetut lasten turvalaitteet apuohjaajan istuimella ovat kiellettyjä

Apuohjaajan istuin on varustettu ilmatyynyllä. Kun ilmatyyny on käytössä, apuohjaajan istuimelle ei saa sijoittaa takaperin asennettua lasten turvalaitetta. Onnettomuudessa laukeava ilmatyyny voi aiheuttaa lapselle vakavan loukkaantumisen tai kuoleman. Häikäisysuojaan on kiinnitetty varoitus (Kuva 13), jossa ilmoitetaan tästä vaarasta.

Apuohjaajan istuimen ilmatyyny voidaan poistaa käytöstä. Ohjeet tähän on annettu perusajoneuvon käyttöohjeessa.



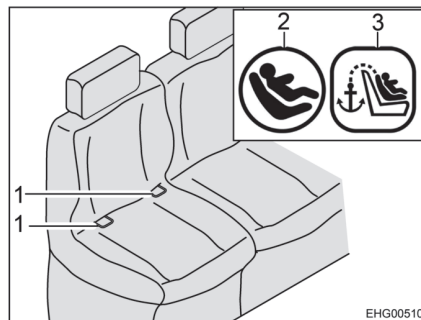
## 5.6 Isofix-lapsisuoja



- ▶ Käytä vain lasten turvalaitteita, jotka kuuluvat luokkaan ”Yleinen”. Muunlaisten lasten turvalaitteiden käyttö on kiellettyä.
- ▶ Asennettaessa ja irrotettaessa Isofix-kiinnitysjärjestelmällä varustettuja lasten turvalaitteita on noudatettava näiden valmistajan laatimia käyttöohjeita.
- ▶ Varmista, että lasten turvalaite ja Isofix-kiinnitysjärjestelmä on hyväksytty valmistajan tietojen mukaisesti Capron-ajoneuvoissa käytettäviksi.
- ▶ Älä käytä lasten turvalaitetta, jossa on tukijalka.
- ▶ Käytä vain lasten turvalaitteita, joissa on Top-Tether-vyö.
- ▶ Kiinnitä Top-Tether lujasti kiinnityspisteeseen.
- ▶ Älä kiinnitä Isofix-pidikesankoihin muita lasten turvalaitteita, vöitä tai esineitä.
- ▶ Jos lasten turvalaitteen ja pöydän välinen etäisyys on liian pieni, lapsen jalat saattavat puristua. Sen vuoksi lasten turvalaitetta käytettäessä: Laske pöytä sänkyasennusasentoon (nostopöytä) tai siirrä se kokonaan eteen kuljettajan istuimen suuntaan (pöytä, jossa kiinteä jalka) tai irrota pöytä (ripustus-pöytä).

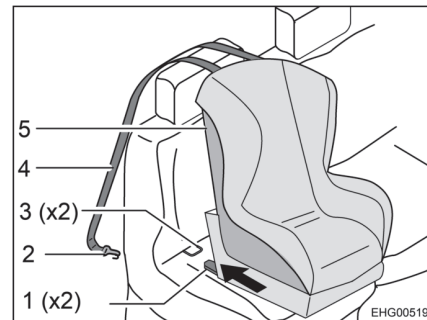


- ▷ Ajoneuvoissa, joissa on L-istuinryhmä (I/T68 ja 69L), sivuseinässä oleva tyyny on irrotettava Isofix-lapsisuojaa käytettäessä.



Kuva 14 Isofix-istuin

- 1 Pidikesanka
- 2 Isofix-symboli
- 3 Top-Tether-symboli



Kuva 15 Kiinnitys Top-Tether-vyöllä

- 1 Pysäytin
- 2 Kiinnityskoukku
- 3 Pidikesanka
- 4 Top-Tether-vyö
- 5 Lasten turvaistuin

- Anna pysäyttimen (Kuva 15,1) lokahtaa pidikesankoihin (Kuva 14,1 ja Kuva 15,3). Tällöin tulisi kuulu selkeä napsahdus.
- Tarkista tukevalla otteella, onko lasten turvaistuin (Kuva 15,5) tiukasti paikallaan.
- Paina niskatuki kokonaan alas.
- Ohjaa Top-Tetherin hihna (Kuva 15,4) ajoneuvoistuimen niskatuen yli.
- Kiinnitä kiinnityskoukku (Kuva 15,2) turvaistuimen takapuolella olevaan kiinnityspisteeseen.

Irrottaminen tapahtuu päinvastaisessa järjestyksessä.



Isofix-järjestelmällä varustetut lasten turvalaitteet saa kiinnittää vain seuraaville istumapaikoille:

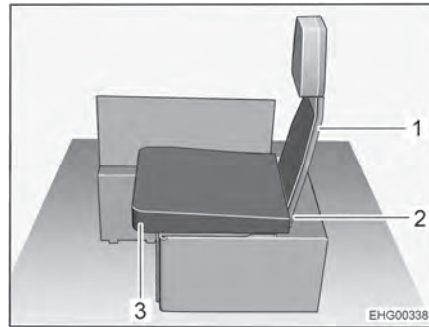
- vasempaan (ajosuuntaan katsottuna) istuinpaikkaan turvavyötelineessä (istuinpenkki)
- keskimmäiseen istuinpaikkaan turvavyötelineessä (istuinpenkki)

## 5.7 Isofix-lapsisuoja kiinnitettävään lisäistuimeen

Isofix-lapsisuoja voidaan käyttää myös kiinnitettävissä lisäistuimissa. Tällöin Isofix-lapsisuojan pysäyttimet ja Top-Tether kiinnitetään kiinnitettävän istuimen selkänojan päässä olevaan pyörötankoon.



- ▶ Jotta voidaan varmistaa lasten turvalaitteen kunnollinen paikoillaan olo, kiinnitettävän istuimen istuintason on kallistuttava jonkin verran taaksepäin. Kiinnitettävän istuimen istuintyynty on muodoltaan aavistuksen kiilamainen. Varmista, että istuintyyntyn litteä puoli on selkänojaan päin.



- 1 Selkänoja (ilman selkänojan tyyntä)
- 2 Pyörötanko (ei näy)
- 3 Istuintyynty

Kuva 16 Kiinnitettävä istuin

*Lasten turvalaitteen kiinnittäminen Isofix-järjestelmän avulla:*

- Varmista, että istuintyynty (Kuva 16,3) on kiinnitettävässä istuimessa kuvan Kuva 16 osoittamalla tavalla.
- Irrota selkänojan tyynty selkänojasta (Kuva 16,1).
- Isofix-pysäyttimen on loksahdettava paikoilleen selkänojan pyörötangon (Kuva 16,2) vasemmalle ja oikealle puolelle.
- Kiinnitä Top-Tether lasten turvalaitteeseen.
- Vie Top-Tether-vyö kiinnitettävän istuimen taustapuolen lenkin läpi.
- Kiinnitä Top-Tether-vyön hakanen selkänojan pyörötankoon (keskellä).



- ▷ Huomioi lisäksi lasten turvalaitejärjestelmän valmistajan käyttöohje.

## 5.8 Kuljettajan istuin ja apuohjaajan istuin



- ▶ Käännä kaikki käännettävät istuimet ajosuuntaan ja lukitse ne paikalleen ennen ajon alkua.
- ▶ Anna istuinten olla ajon aikana salvattuina ajosuuntaan äläkä käännä niitä.

Kuljettajan istuin ja apuohjaajan istuin ovat perusajoneuvon osia. Istuinten säätäminen kuvataan perusajoneuvon käyttöohjeessa.



## 5.9 Niskatuet

Säädä niskatuet ennen ajon alkua siten, että pään takaosa on tuettu noin korvien korkeudelta.

## 5.10 Istumapaikkamääräykset



- ▶ Henkilöt saavat ajon aikana oleskella vain hyväksytyillä istumapaikoilla. Istumapaikkojen sallittu määrä selviää ajoneuvopapereista.
- ▶ Ajon aikana pitkittäissovilla istuminen on kiellettyä.
- ▶ Istumapaikoilla on turvavöiden käyttövelvollisuus.



Kuva 17 Symboli, joka kieltää istumapaikan käytön ajon aikana

Istumapaikat, joita ei saa käyttää ajon aikana, on merkitty tarralla (Kuva 17).

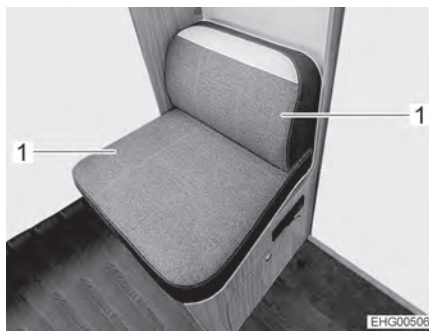
## 5.11 Kiinnitettävä istuin



- ▶ Käytä istuinta vain selkä menosuuntaan.
- ▶ Kun kiinnitettävä istuin on poistettu: Kiinnitä ja sido kiinnitettävä istuin turvallisesti.

Mallin ja varustelun mukaan pitkittäissovhaan voidaan asentaa kiinnitettävä lisäistuin.

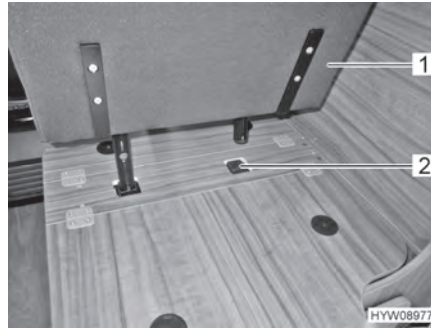
Kiinnitettävä istuin on varustettu lantiovyöllä.



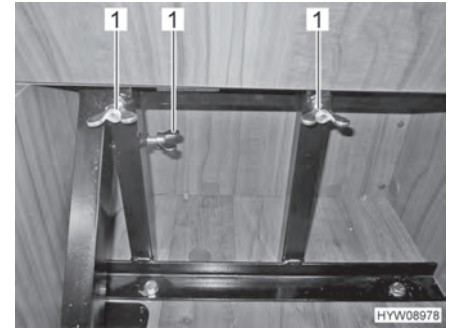
Kuva 18 Istuinpenkki

*Kiinnitettävän istuimen asennus:*

- Irrota kaksi tyynyä (Kuva 18,1).

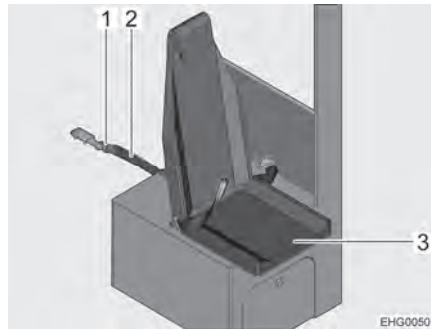


Kuva 19 Työnnä kiinnitettävä istuin pidikkeeseen



Kuva 20 Varmista kiinnitettävä istuin siipimuttereilla

- Työnnä kiinnitettävä istuin (Kuva 19,1) pidikkeeseen (Kuva 19,2).
- Nosta istuinlaatikon kannen ylös taitettava puolisko ylös tai käytä suurta reikää istuinlaatikon kannessa päästäksesi siipimuttereille putkiston luona.
- Varmista kiinnitettävä istuin siipimuttereilla (Kuva 20,1).



Kuva 21 Varmista kiinnitettävä istuin

- Ford-pohjaiset ajoneuvot: Siirrä apuohjaajan istuin takimmaiseen ja alimpaan asentoon.
- Laita kiinnitysvyö (Kuva 21,2) turvavyön lukkoon (Kuva 21,1).
- Kiristä kiinnitysvyö. Kiinnitysvyö ei saa roikkua.
- Taita istuintaso (Kuva 21,3) alas.



- ▷ Jos ajoneuvossa ylös nostettava vuode, täytyy kiinnitettävä istuin poistaa ennen nostettavan vuoteen laskemista.

## 5.12 Kiinnitettävä lisäistuin



- ▶ Jos kiinnitettäviä istuimia ei ole asennettu kiinteästi, pitkittäissohvaa ei saa käyttää ajon aikana.
- ▶ Käytä kiinnitettäviä istuimia ajon aikana vain turvavyön kanssa.
- ▶ Jos kiinnitettävä lisäistuin on asennettu: Kiinnitä ja sido kiinnitettävän istuimen selkänoja.

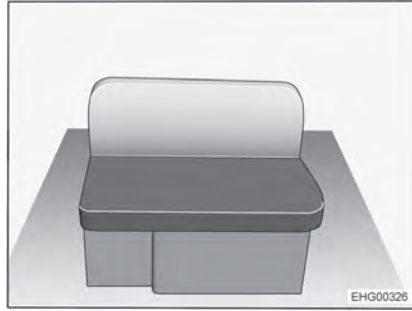


- ▷ Jos ajoneuvossa on ylös nostettava vuode, poista kiinnitettävä istuin ennen nostettavan vuoteen laskemista.

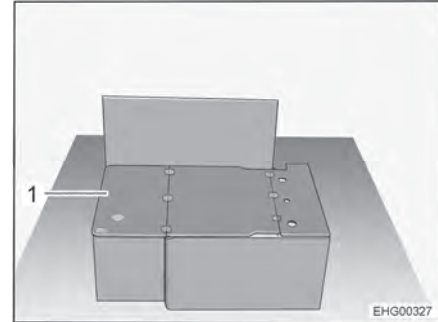


Mallista ja varustelusta riippuen pitkittäissohviin (lounge-pitkittäissohvat) voidaan asentaa kiinnitettävä istuin sekä vasemmalle että oikealle puolelle. Kiinnitettävät istuimet asennetaan vasemmalle ja oikealle puolelle samalla tavalla.

Kiinnitettävä istuin on suunnattu ajosuuntaan, varustettu turvavyöllä ja hyväksytty käytettäväksi ajon aikana.



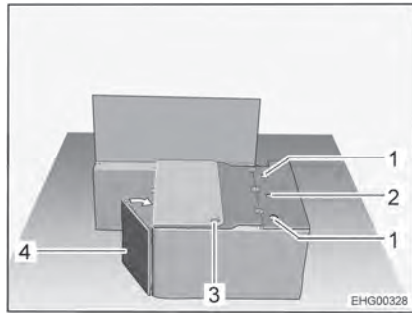
Kuva 22 Pitkittäissohva oikealla



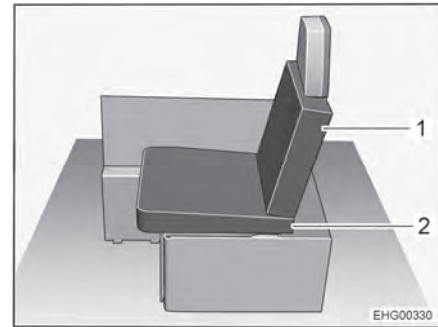
Kuva 23 Pitkittäissohva ilman tynyä

*Kiinnitettävän istuimen asennus:*

- Irrota istuintyyny ja selkänojan tynny pitkittäissohvasta (Kuva 22).
- Käännä aluslautaa (Kuva 23,1) 180° ja aseta istuinlaatikon kannelle.



Kuva 24 Järjestelyn aikana



Kuva 25 Muuntamisen jälkeen

- Käännä istuinlaatikon etuseinää (Kuva 24,4) sivuseinää kohti.
- Vie turvavyö ja turvavyön lukko aukon läpi (Kuva 24,3) istuinlaatikon kannesta.
- Laita kiinnitettävän istuimen selkänoja sivupidikkeisiin (Kuva 24,1) ja kiristä tähtiruuvi keskipidikkeessä (Kuva 24,2) käsitiukkuuteen.
- Aseta toinen vasemman pitkittäissohvan istuintyynyistä (Kuva 25,2) istuinlaatikkoon. Huomioi tällöin istuintyynyn kiilamuoto: Istuintyynyn on oltava hieman selkänojaa kohden kallistettuna (ks. Kuva 25).
- Kiinnitä toinen toimitetuista lisätyynyistä selkänojan tynyksi (Kuva 25,1) kiinnitettävän istuimen selkänojaan.
- Sijoita muut tyynynt turvallisesti.



### 5.13 Taulutietokoneen pidike



- ▶ Vaaratilanteita syntyy, jos kuskin huomio kiinnittyy muualle kuin tiehen. Älä käytä tai asenna taulutietokonetta tai älypuhelimia ajon aikana.



Kuva 26 Taulutietokoneen pidike

Keskelle kojelautaa on sijoitettu auki taittuva taulutietokoneen pidike. Taulutietokoneen pidike on tarkoitettu enintään 10" kokoisille taulutietokoneille, älypuhelimille tai muistilehtiöille.

Taita pidike kiinni, kun sitä ei käytetä.



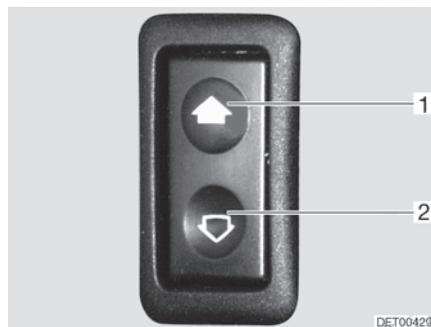
- ▷ Lisätietoja saat perusajoneuvon käyttöohjeesta.

### 5.14 Sähkökäyttöinen ikkunannostin



- ▶ Ikkunan kontrolloimaton sulkeminen voi johtaa puristumavammoihin.
- ▶ Ota avain pois rattilukosta poistuessasi ajoneuvosta vaikka vain lyhyeksi ajaksi. Muuten lapset saattavat käyttää ikkunannostinta ja loukata itsensä ikkunassa.

Ajoneuvon kuljettajan puoli on varustettu sähkötoimisella ikkunannostimella.



Kuva 27 Sähkötoimisten ikkunannostimien kytkin

**Avaaminen:** ■ Paina kytkintä alas (Kuva 27,2).

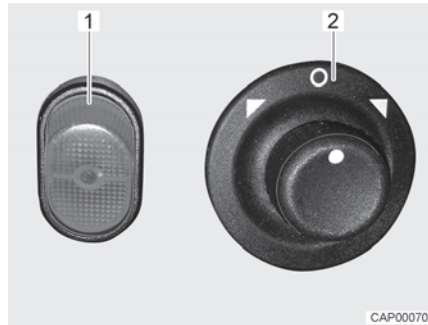
**Sulkeminen:** ■ Paina katkaisin ylös (Kuva 27,1).



### 5.15 Sähköisesti säädettävä ulkopeili

Mallista riippuen ajoneuvo on varustettu oikealla ja vasemmalla puolella sähköisesti säädettävillä ja lämmitettävillä ulkopeileillä. Ulkopeilien kuten myös peilinlämmittimen kytkimet ovat kojelaudassa.

Laajakulmapeili (Kuva 29,1) ei ole sähköisesti säädettävissä integroiduissa ajoneuvoissa.



Kuva 28 Kytkimet (sähköisesti säädettävä ulkopeili)



Kuva 29 Ulkopeili (I-malli)

*Peilien säätäminen:*

- Valitse säädettävä peili. Käännä kiertokytkintä (Kuva 28,2) vasemmalle tai oikealle.
- Säädä peili. Paina tätä varten kytkintä (Kuva 28,2) haluttuun suuntaan.

*Lämmittimen päällekytkentä:*

- Paina kytkimestä (Kuva 28,1). Kytkimen merkkivalo palaa oranssina ja ilmoittaa, että peilinlämmitin on päällä.

### 5.16 Dieselpolttoaineen tankkaus



- ▶ Tankattaessa, autolautoilla ja autotallissa kaikki kaasukäyttöiset laitteet on kytkettävä pois päältä (varustuksesta riippuen: Lämmitys, liesi, uuni, grilli, jääkaappi). Räjähdyksivaara!

Polttoainetankin täyttöaukko sijaitsee ajoneuvon ulkopuolella, edessä vasemmalla.

### 5.17 Ad-Blue®



- ▷ Lisätietoja ja ohjeita Ad-Bluesta® löytyy perusajoneuvon käyttöohjeista.





## Katsaus kappaleeseen

Tästä kappaleesta löydät ohjeita, jotka koskevat ajoneuvon telttakattoa leirintäkäytössä.



- ▷ Pysäköi ajoneuvo siten, että se on mahdollisimman vaakasuorassa. Käytä tarvittaessa ajokiiloja. Suihkualtaan vesi ei muutoin pääse virtaamaan pois kunnolla.
- ▷ Varmista ajoneuvo liikkumista vastaan.
- ▷ Eläimet (erityisesti hiiret) voivat aiheuttaa ajoneuvon sisällä huomattavia vahinkoja. Vältäaksesi tämän, tutki ajoneuvo säännöllisesti sen ollessa seisonnassa vahinkojen ja vastaavien eläinten jälkien varalta.

### 6.1 Seisontajarru

Pysäköidessäsi ajoneuvon vedä seisontajarru tiukasti päälle.



- ▷ Vapauta seisontajarru pakkasvaaran aikana toisinaan ja vedä se sitten uudelleen päälle. Näin vältetään kiinnijäätyminen ja -ruostuminen. Varmista ettei ajoneuvo pääse siirtymään ennen seisontajarrun vapauttamista.

### 6.2 Astinlauta

Vie astinlauta kokonaan ulos ajoneuvosta poistumista varten.

Ei koskea I-mallia, jossa on coupé-sisäänkäynti.

### 6.3 Ajokiilat



- ▷ Ajokiilat eivät kuulu toimituskokonaisuuteen. Tarvikeliikkeissä on saatavilla erilaisia malleja.

Ajokiilat mahdollistavat korkeuden säädön kaltevilla ja epätasaisilla pinnoilla, jotta ajoneuvo saadaan pysäköityä vaakasuoraan.

### 6.4 Tuet

#### 6.4.1 Yleisiä ohjeita



- ▷ Älä käytä ajoneuvoon asennettuja tukia autonnostimina. Tuet on tarkoitettu vain pysäköidyn ajoneuvon vakauttamiseen taka-akselin joustoa vastaan.
- ▷ Pidä ajoneuvoa pysäköidessäsi huolta siitä, että kaikki tuet kuormittuvat tasaisesti.
- ▷ Käännä tuet ennen pois ajamista ylös rajoittimiinsa asti, aja ne kokonaan sisään ja varmista ne.



- ▷ Jos maapohja on pehmeä tai joustava, sijoita tukien alle suuri levy välttääksesi niiden uppoamisen maahan.



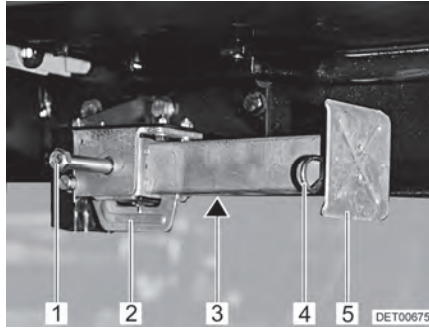
### 6.4.2 Nostotuet



- ▷ Tietyissä malleissa kuusiokannassa on nivel, jonka avulla siihen asetettu hylsyavain voidaan kääntää kiertämisen kannalta edulliseen asentoon.

Puhdista ja rasvaa tukijalkojen sisäputket säännöllisesti moitteettoman toiminnan turvaamiseksi.

Aina mallista riippuen nostotukien pituutta voidaan säätää.



Kuva 30 Nostotuki

#### *Ulos ajaminen:*

- Aseta hylsyavain kuusiokantaan (Kuva 30,1) ja käännä, kunnes nostotuki on pystysuorassa alapäin.
- Jos nostotuen pituus on säädettävissä, vedä sokka (Kuva 30,4) ulos tukijalan jatkeesta (Kuva 30,5).
- Vedä tukijalan jatketta ulos haluttuun pituuteen.
- Aseta sokka takaisin tukijalan jatkeeseen.
- Käännä kuusiokantaa, kunnes nostotuki on täysin maan pintaa vasten ja ajoneuvo on vaakasuorassa.

#### *Sisään ajaminen:*

- Aseta hylsyavain kuusiokantaan (Kuva 30,1) ja käännä, kunnes nostotuki ei enää kosketa maata.
- Jos nostotuen pituus on säädettävissä, vedä sokka (Kuva 30,4) ulos tukijalan jatkeesta (Kuva 30,5).
- Työnnä tukijalan jatke (Kuva 30,5) kokonaan sisään ja sokka (Kuva 30,4) sille varattuun reikään tukijalan jatkeessa.
- Käännä kuusiokantaa (Kuva 30,1), kunnes nostotuki on kääntynyt kokonaan ylös ja ohjaus (Kuva 30,2) on aivan raiteen päässä (Kuva 30,3).



- ▷ Ota huomioon ennen ajoon lähtemistä: Ovatko kaikki nostotuet ajettu kokonaan sisään, kaikki tukijalkojen jatkeet työnnetty kokonaan sisään ja varmistettu sokalla?

## 6.5 230 V:n liitäntä

Ajoneuvon voi liittää 230 V:n syöttöön (katso kappale 9).

## 6.6 Jääkaappi

Jääkaappia on mahdollista käyttää 12 V:lla vain ajoneuvon moottorin ollessa käynnissä. Kun ajoneuvon moottori ei ole käynnissä, aseta jääkaappi 230 V:n käytölle tai kaasukäytölle.



## Katsaus kappaleeseen

Tästä kappaleesta löydät ohjeita, jotka koskevat ajoneuvossa asumista.

### 7.1 Ovet



- ▶ Aja ainoastaan ovien ollessa lukittuna.

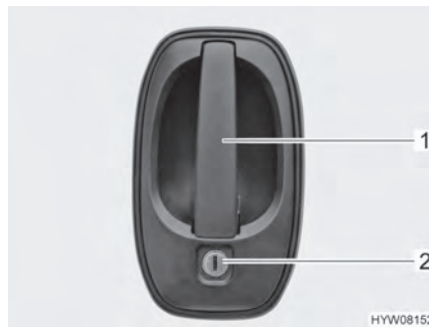


- ▷ Ajoneuvon sivulla oleva markiisi voidaan asentaa eri kallistuskulmiin (riippuen siitä, kuinka monta aluslevyä käytetään; katso valmistajan erilliset asennusohjeet). Tietyissä tilanteissa markiisi voi törmätä sisäänkäyntioveen, kun se avataan tai suljetaan. Sulje siksi sisäänkäyntiovi malleissa T58 ja T66 ennen markiisin käyttöä.



- ▷ Ovien salpaaminen voi estää ovien avautumisen itsestään esim. onnettomuudessa.
- ▷ Kun ovet lukitaan, kukaan ei pääse tunkeutumaan autoon esim. kun pysähdytään liikennevaloissa. Häätapauksessa salvatut ovat haittaavat kuitenkin auttajien pääsemistä ajoneuvon sisälle.
- ▷ Lukitse ovet aina poistuessasi ajoneuvon luota.
- ▷ Kuljettajan ja apuohjaajan oven lukot ovat perusajoneuvon osia mallista riippuen. Näissä malleissa kuljettajan oven ja apuohjaajan oven avaaminen ja sulkeminen kuvataan perusajoneuvon käyttöohjeessa.

#### 7.1.1 Kuljettajan ovi, sisäänkäyntiovi, ulkoa

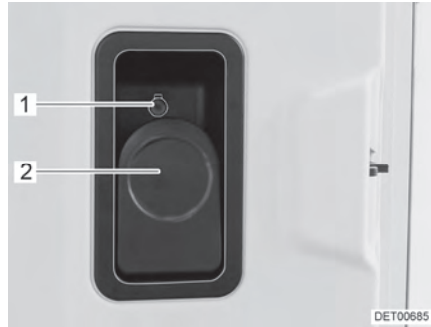


Kuva 31 Oven lukko (kuljettajan ovi/sisäänkäyntiovi, ulkoa)

- Avaaminen:**
- Työnnä avain avaimenreikään (Kuva 31,2) ja käännä, kunnes oven lukko avautuu.
  - Käännä avain takaisin keskiasentoon ja vedä se irti.
  - Vedä ovenkahvasta (Kuva 31,1). Ovi on auki.
- Lukitseminen:**
- Työnnä avain avaimenreikään (Kuva 31,2) ja käännä, kunnes oven lukko lukittuu.
  - Käännä avain takaisin keskiasentoon ja vedä se irti.



### 7.1.2 Sisäänkäyntiovi, sisältä

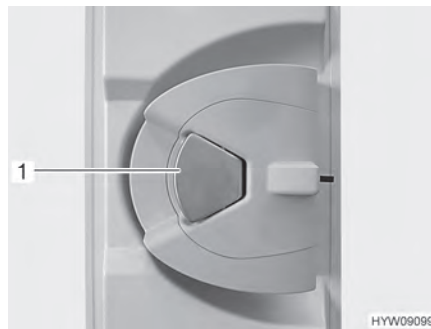


Kuva 32 Oven lukko (sisäänkäyntiovi sisältä)

*Avaaminen:* ■ Vedä vipua (Kuva 32,2).

*Lukitseminen:* ■ Työnnä varmistusnappi (Kuva 32,1) sisään.

### 7.1.3 Sisäänkäyntiovi, sisältä (ovenkahva puolipyöreä)



Kuva 33 Oven lukko (sisäänkäyntiovi sisältä)

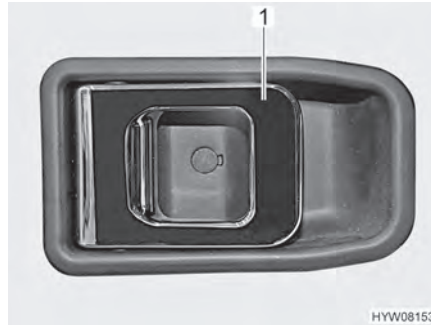
*Avaaminen:* ■ Kun oven lukko on kiinni: Vedä ovenkahvasta (Kuva 33,1) kerran. Ovi on avattu.

■ Vedä ovenkahvasta (Kuva 33,1). Ovi on auki.

*Lukitseminen:* ■ Paina ovenkahvasta (Kuva 33,1).



### 7.1.4 Kuljettajan ovi, sisältä (I-malli)



Kuva 34 Oven lukko (kuljettajan ovi sisältä)

- Avaaminen:** ■ Vedä kahvasta (Kuva 34,1). Oven lukko vapautuu tai avautuu.
- Lukitseminen:** ■ Paina kahvasta (Kuva 34,1). Oven lukko lukitaan.

### 7.1.5 Hyönteissuoja sisäänkäyntiovelle, ulosvedettävä



- ▷ Avaa hyönteissuoja kokonaan, ennen kuin suljet sisäänkäyntioven.



Kuva 35 Hyönteissuoja

- Sulkeminen:** ■ Vedä hyönteissuoja listasta (Kuva 35,1) kokonaan ulos.
- Avaaminen:** ■ Työnnä hyönteissuoja listassa (Kuva 35,1) takaisin perusasentoonsa.

## 7.2 Ulkoluukut



- ▷ Sulje ennen ajon alkua kaikki ulkoluukut ja lukitse niiden lukot.
- ▷ Ulkoluukkujen avaamiseksi tai sulkemiseksi avaa tai sulje kaikki lukot, joita ulkoluukkuihin on kiinnitetty.



- ▷ Sulje kaikki ulkoluukut poistuessasi ajoneuvon luota.

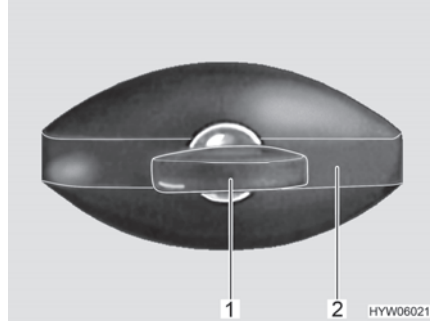
Ajoneuvoon asennetut ulkoluukut on varustettu yhtenäisillä lukoilla. Tämän vuoksi kaikki lukot voi avata samalla avaimella.



### 7.2.1 Luukun lukko, ellipsinmuotoinen



- ▷ Avattuun luukun lukkoon voi sateella päästä vettä. Sulje sen vuoksi lukon kahva.



Kuva 36 Luukun lukko (ellipsinmuotoinen, suljettu)

- Avaaminen:*
- Työnnä avain avaimenreikään (Kuva 36,1) ja kierrä sitä neljänneskiertos vastapäivään. Lukon kahva (Kuva 36,2) napsahtaa auki.
  - Ota avain pois.
  - Kierrä lukon kahvaa neljänneskiertos vastapäivään. Luukun lukko on auki.
- Sulkeminen:*
- Sulje ulkoluukku kokonaan.
  - Käännä lukon kahvaa myötäpäivään, kunnes se on vaakasuorassa asennossa. Lukko on nyt suljettu, mutta ei lukittu.
  - Pistä avain avaimenreikään.
  - Paina avaimen kahvaa sisäänpäin avaimen ollessa lukkoon työnnettynä ja kierrä avainta neljänneskiertos myötäpäivään. Lukon kahva pysyy lukittuna.
  - Ota avain pois.

### 7.3 Tuuletus



- ▶ Ajoneuvon sisällä oleva happi kuluu hengityksestä tai kaasukäyttöisten laitteiden käytöstä johtuen. Sen vuoksi käytettyä ilmaa tulee koko ajan korvata. Tähän tarkoitukseen ajoneuvossa on pakkotuuletus (esim. kattoluukku pakkotuuletuksella). Älä koskaan peitä tuuletusaukoja sisältä tai ulkoa, esim. talvisuojalla, tai poista niitä. Pidä pakkotuuletusaukot puhtaana lumesta ja lehdistä. Tukehtumisvaara korkean CO<sub>2</sub>-pitoisuuden takia.



- ▷ Tietyissä sääolosuhteissa metalliesineille voi tiivistyä vettä riittävästä tuuleuksesta huolimatta (esim. lattian ja alustan kiinnitysruuveissa).
- ▷ Aukoissa (esim. kattoluukkujen reunoissa, tankkien täyttöaukoissa, lukuissa jne.) voi syntyä lisää kylmäsiltoja.

**Tiivistynyt vesi**

Huolehdi riittävästä ilmanvaihdosta tuulettamalla usein ja määrätietoisesti. Vain näin veden tiivistyminen viileällä säällä voidaan estää. Kylminä vuodenaikoina saavutetaan miellyttävä sisäilmasto tarkasti sovitetulla lämmityksellä, ilmanvaihdolla ja tuuletuksella. Veto vältetään sulkemalla ilmanpoistosuuttimet kojelaudalla ja asettamalla perusajoneuvon ilmanvaihto kiertoilmalle. Kun ajoneuvo seisoo pidempään paikallaan, tuuleta se silloin tällöin hyvin, erityisesti kesällä, jotta se ei lämpene liikaa.

**7.4 Ikkunat**

- ▷ Ikkunoissa on pimennysrullakaihdin ja hyttysverkkorullakaihdin. Pimennysrullakaihdin ja hyttysverkkorullakaihdin napsahtavat lukituksen avaamisen jälkeen vetoaman vaikutuksesta itsetoimivasti alkuperäiseen asentoonsa. Jotta vetomekanismi ei vaurioituisi, pidä pimennysrullakaihtimesta tai hyttysverkkorullakaihtimesta kiinni ja vie hitaasti alkuperäiseen asentoon.
- ▷ Älä pidä rullaverhoja pitkiä aikoja suljettuina, koska muuten saattaa ilmetä materiaalin väsymistä.
- ▷ Kun pimennysrullakaihdin on kokonaan suljettu, voi pimennysrullakaihtimen ja ikkunan väli kuumalla auringonpaisteella lämmentä liikaa. Ikkuna voi vahingoittua. Sulje sen vuoksi pimennysrullakaihdin auringonpaisteella vain 2/3.
- ▷ Sulje ikkunat ennen ajon lähtemistä.
- ▷ Säätötilasta riippuen sulje ikkunat siten, ettei kosteutta pääse sisään.
- ▷ Avattavien ikkunoiden avaamiseksi tai sulkemiseksi avaa tai sulje kaikki lukitusvivut, joita avattaviin ikkunoihin on kiinnitetty.



- ▷ Sulje ikkunat aina poistuessasi ajoneuvon luota.
- ▷ Kaksinkertaisten akryylilasi-ikkunoiden sisäpuolelle voi äärimmäisissä sääoloissa tiivistyä vettä. Ikkunalasi on rakennettu siten, että tiivistynyt vesi voi ulkolämpötilan kohotessa jälleen höyrystyä. Tiivistynyt vesi ei vaurioita kaksinkertaisia akryylilasi-ikkunoita.

**7.4.1 Liukuikkuna ilman lukitusta**

Kuva 37 Liukuikkuna ilman lukitusta

- Avaaminen:**
- Vedä kahvaluukusta (Kuva 37,1) ja työnnä tai vedä kahvaa samanaikaisesti eteenpäin.
  - Avaa ikkunapuolisko haluttuun asentoon asti.

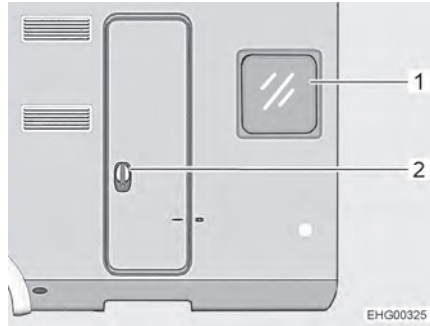


*Sulkeminen:* ■ Sulje ikkuna vasteeseen saakka ja anna kahvan lukittua.

#### 7.4.2 Avattavat ikkunat, joissa on automaattipidikkeet

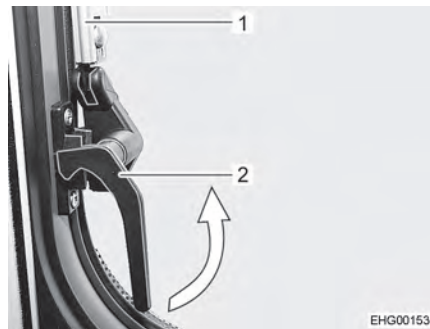


- ▷ Varmista, ettei avattava ikkuna ole ajon aikana asennossa "jatkuva tuuletus".
- ▷ Avatessasi avattavaa ikkunaa varo, ettei tapahdu vääntymistä. Sulje ja avaa avattavat ikkunat tasaisesti.
- ▷ Avaa avattava ikkuna kokonaan ennen sen sulkemista vapauttaaksesi salpauksen.
- ▷ Jos lukitusvivussa on varmistusnappi, paina aina lukitusvipua käyttäessäsi varmistusnappia.
- ▷ Jos avattava ikkuna ajoneuvon oikeanpuoleisen istuinryhmän yläpuolella on auki: Sulje avattava ikkuna ennen asunto-osan oven avaamista (Kuva 38). Muuten asunto-osan ovi ja avattava ikkuna saattavat iskeytyä toisiinsa ja vaurioitua.

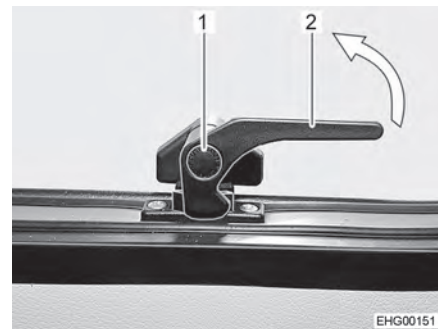


- 1 Avattava ikkuna
- 2 Asunto-osan ovi

Kuva 38 Avattava ikkuna asunto-osan oven vieressä



Kuva 39 Lukitusvipu, sivulla (asennossa "kiinni")



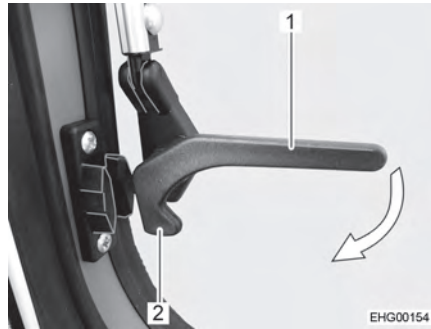
Kuva 40 Lukitusvipu, alhaalla (asennossa "kiinni")

- Avaaminen:*
- Käännä sivulukitusvipuja (Kuva 39,2) neljänneskierto ikkunan keski-kohtaan.
  - Paina varmistusnappia (Kuva 40,1) alemmassa lukitusvivussa (Kuva 40,2) ja pidä se painettuna.
  - Käännä alempi lukitusvipu (Kuva 40,2) neljänneskierto ikkunan keski-kohtaan.
  - Avaa avattava ikkuna haluttuun lukituspykälään asti. Automaattipidike (Kuva 39,1) loksahda itsestään paikalleen.

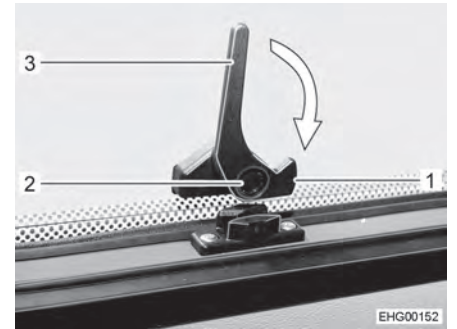




Avattava ikkuna pysyy lukittuna haluttuun asentoon.



Kuva 41 Lukitusvipu, sivulla (asennossa "auki")



Kuva 42 Lukitusvipu, alhaalla (asennossa "auki")

#### Sulkeminen:

- Avaa avattava ikkuna niin auki, että salpaus vapautuu.
- Sulje avattava ikkuna.
- Käännä sivulukitusvivut (Kuva 41,1) neljänneskierros ikkunan kehystä kohti, kunnes lukitusnokka (Kuva 41,2) lukittuu.
- Paina varmistusnappia (Kuva 42,2) alemmassa lukitusvivussa (Kuva 42,3) ja pidä se painettuna.
- Käännä alempi sivulukitusvipu (Kuva 42,3) neljänneskierros ikkunan kehystä kohti, kunnes lukitusnokka (Kuva 42,1) lukittuu.



Kuva 43 Lukitusvipu, sivulla (asennossa "jatkuva tuuletus")

#### Jatkuva tuuletus

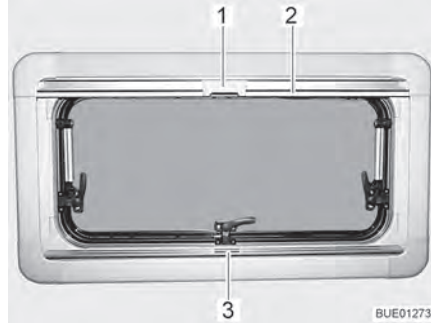
Avattava ikkuna voidaan lukita lukitusvipujen avulla "jatkuvan tuuletuksen" asentoon.

- Avaa avattava ikkuna edellä kuvatulla tavalla.
- Työnnä avattavaa ikkunaa kevyesti ulospäin.
- Käännä sivulukitusvipuja neljänneskierros alaspäin. Lukitusnokka (Kuva 43,1) painuu siten lukituslohkon kahden puoliskon väliin.
- Paina alemman lukitusvivun varmistusnappia.
- Käännä alempi lukitusvipu neljänneskierros alaspäin.
- Lukitusnokka painuu alemman lukituslohkon kahden puoliskon väliin. Avattava ikkuna on nyt jatkuvasa tuuletusasennossa.

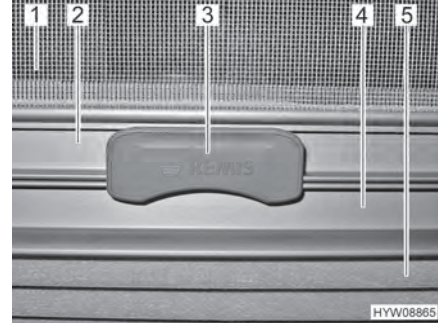


### 7.4.3 Taitekaihdin ja hyttysverkkorullakaihdin

Ikkunoissa on taitekaihdin ja hyttysverkkorullakaihdin. Hyttysverkkorullakaih-dinta ja taitekaih-dinta voidaan käyttää yhdessä tai erikseen.



Kuva 44 Avattava ikkuna



Kuva 45 Salpa

**Taitekaihdin** Taitekaihdin (Kuva 45,5) on alemmassa kaihdinlaatikossa.

*Sulkeminen:*

- Tartu taitekaihtimeen kahvalistan (Kuva 44,3 ja Kuva 45,4) keskeltä, vedä alhaalta ylös ja päästä irti halutulla korkeudella. Taitekaihdin jää tälle korkeudelle.

*Avaaminen:*

- Tartu taitekaihtimen kahvaan keskeltä ja vedä alas.

**Hyttysverkkorullakaihdin** Hyttysverkkorullakaihdin (Kuva 45,1) on ylemmässä kaihdinlaatikossa.

*Sulkeminen:*

- Vedä hyttysverkkorullakaih-dinta kahvalistasta (Kuva 44,2 ja Kuva 45,2) alas, kunnes se koskettaa taitekaihtimen kahvalistaa (Kuva 45,4).
- Lukitse hyttysverkkorullakaihtimen (Kuva 44,1 ja Kuva 45,3) salpa taitekaihtimen kahvalistaan. Kun salpa on lukittu, taitekaih-dinta ja hyttysverkkorullakaih-dinta voidaan säätää yhdessä.

*Avaaminen:*

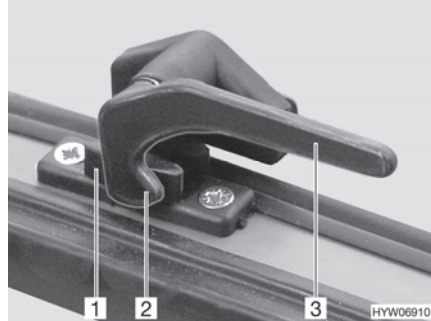
- Paina hyttysverkkorullakaihtimen salpaa (Kuva 45,3) ylhäältä.
- Ohjaa hyttysverkkorullakaih-din kahvalistasta (Kuva 44,2) hitaasti takaisin.



#### 7.4.4 Kattoikkuna, jossa on kääntöpidikkeet



- ▷ Ole varovainen kattoikkunaa avatessasi, jotta se ei vääntyile. Sulje ja avaa kattoikkuna tasaisesti.



Kuva 46 Lukitusvipu asennossa "kiinni"

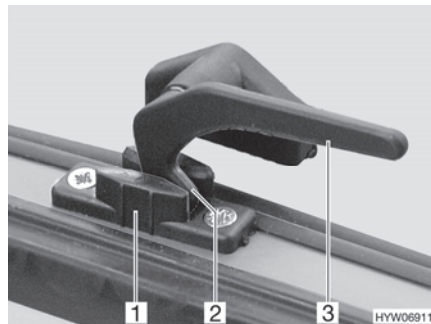


Kuva 47 Kattoikkuna, jossa on kääntöpidikkeet, avattu

- Avaaminen:**
- Käännä lukitusvipua (Kuva 46,3) neljänneskierros ikkunan keskikohtaa kohti.
  - Avaa kattoikkuna haluamaasi asentoon ja lukitse se pyälletyllä nupilla (Kuva 47,1).

Kattoikkuna pysyy lukittuna halutussa asennossa.

- Sulkeminen:**
- Kierrä lukitusosaa (Kuva 47,1), kunnes salpaus vapautuu.
  - Sulje kattoikkuna.
  - Käännä lukitusvipua (Kuva 46,3) ikkunakehyksiä kohti. Lukitusnokka (Kuva 46,2) on ikkunan lukituksen (Kuva 46,1) sisäpuolella.



Kuva 48 Lukitusvipu asennossa "jatkuva tuuletus"

#### Jatkuva tuuletus

Avattava kattoikkuna voidaan asettaa lukitussalvan avulla 2 eri asentoon:

- Asennossa "jatkuva tuuletus" (Kuva 48)
- Asennossa "täysin suljettu" (Kuva 46)

Asettaaksesi kattoikkunan "jatkuvan tuuletuksen" asentoon:

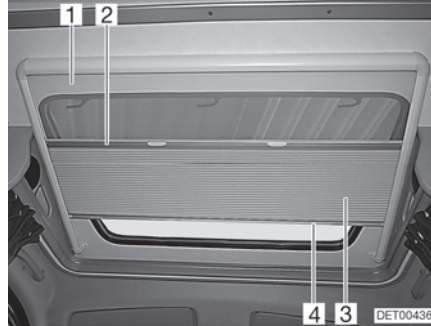
- Pyöritä kaikkia lukitusvipuja (Kuva 48,3) neljänneskierroksen ikkunan keskustan suuntaan.
- Työnnä kattoikkunaa kevyesti ulospäin.
- Käännä kaikki lukitusvivut takaisin. Käännä lukitusnokka (Kuva 48,2) ikkunan lukitusuraan (Kuva 48,1).



Kattoikkuna ei saa ajon aikana olla asennossa "jatkuva tuuletus".

Sateella roiskevesi voi päästä asunto-osaan, jos kattoikkuna on asennossa "jatkuva tuuletus". Sulje tämän vuoksi kattoikkuna sateella kokonaan.

#### 7.4.5 Taitekaihdin ja hyönteissuoja



Kuva 49 Kattoikkuna

**Taitekaihdin** Taitekaihdin (Kuva 49,3) on yhdistetty hyönteissuojaan (Kuva 49,1).

- Sulkeminen:*
- Tartu taitekaihtimeen reunakepin (Kuva 49,4) keskeltä ja vedä varovasti alaspäin.
  - Vapauta taitekaihdin haluamassasi asennossa. Taitekaihdin jää tähän asentoon.

- Avaaminen:*
- Ohjaa taitekaihdin reunakepistä (Kuva 49,4) hitaasti takaisin.

**Hyönteissuoja** Hyönteissuoja on yhdistetty taitekaihtimeen. Kun hyönteissuojaa avataan, kulkee taitekaihdin mukana.

- Sulkeminen:*
- Tartu hyönteissuojaan reunakepin (Kuva 49,2) keskeltä ja vedä varovasti kokonaan alas.

- Avaaminen:*
- Ohjaa hyönteissuoja taitekaihtimen reunakepistä (Kuva 49,4) hitaasti takaisin.



### 7.4.6 Asunto-osan vaihtoehtoisen oven ikkunassa oleva suojus



- ▷ Jotta voitaisiin välttää lämmön kerääntyminen asunto-osan vaihtoehtoisen oven ikkunaan, suojus (Kuva 50,1) on avattava kokonaan suoran lämpösäteilyn kohdalla.



1 Suojus

Kuva 50 Asunto-osan vaihtoehtoinen ovi

## 7.5 Kattoluukut

Ajoneuvoon on asennettu kattoluukut sekä pakkotuuletuksen kanssa että ilman sitä.



- ▶ Kestotuuletuksen tuuletusaukkojen on aina oltava auki. Älä koskaan peitä tuuletusaukkoja, esim. talvisuojalla, tai poista niitä. Pidä pakkotuuletusaukot puhtaana lumesta ja lehdistä.



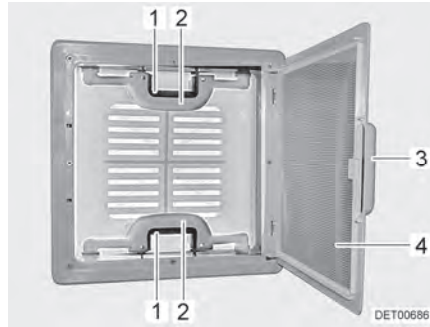
- ▷ Kattoluukut on varustettu hyönteissuojalla ja mallista riippuen pimennysrullakaihdimella tai -laskoskaihdimella. Pimennysrullakaihdin napsahtaa lukituksen avaamisen jälkeen vetovoiman vaikutuksesta itsetoimivasti alkuperäiseen asentoonsa. Jotta vetomekanismi ei vaurioituisi, pidä pimennysrullakaihdimesta kiinni ja vie hitaasti alkuperäiseen asentoon.
- ▷ Älä pidä rullaverhoja pitkiä aikoja suljettuina, koska muuten saattaa ilmetä materiaalin väsymistä.
- ▷ Kun pimennysrullakaihdin tai taitekaihdin on kokonaan suljettu, voi pimennysrullakaihdimen tai taitekaihdimen ja ikkunan väli lämmentä liikaa kuumalla auringonpaisteella. Kattoluukku voi vahingoittua. Sulje sen vuoksi pimennysrullakaihdin tai taitekaihdin auringonpaisteella vain 2/3. Avaa kattoluukku hieman tai aseta tuuletusasentoon.
- ▷ Säätötilasta riippuen sulje kattoluukut siten, ettei kosteutta pääse sisään.
- ▷ Älä astu kattoluukkujen päälle.
- ▷ Sulje kattoluukku ennen ajoon lähtemistä.
- ▷ Tarkista ennen ajon alkua kattoluukkujen lukitus.
- ▷ Käsittele kattoluukkujen tiivisteet vähintään kerran vuodessa tavallisella kuminhoitoaineella.
- ▷ Ensimmäisessä vuositarkastuksessa tulee kattoluukun sisäkehukset irrottaa ja pidikeklemmarien ruuvaukset kiristää. Ajoneuvon haltija on vastuussa toimenpiteen toimeksiannosta.



- ▷ Sulje kattoluukut aina poistuessasi ajoneuvon luota.



### 7.5.1 Kattoluukku jossa on napsautuslukko



Kuva 51 Kattoluukku jossa on napsautuslukko

Voit nostaa kattoluukun ylös molemmilta tai vain toiselta puolelta.

- Avaaminen:**
- Vedä kahvasta (Kuva 51,3).
  - Käännä hyönteissuoja (Kuva 51,4) alas.
  - Paina napsautuslukkoa (Kuva 51,1) kattoluukun sisäpuoleen päin. Paina samalla kahvalla (Kuva 51,2) kattoluukku ylöspäin.
  - Käännä hyönteissuoja (Kuva 51,4) ylös kunnes se loksahda paikalleen.
- Sulkeminen:**
- Vedä kahvasta (Kuva 51,3).
  - Käännä hyönteissuoja (Kuva 51,4) alas.
  - Vedä kattoluukun molemmista kahvoista (Kuva 51,2) voimakkaasti alaspäin, kunnes molemmat napsautuslukot (Kuva 51,1) ovat kiinni.
  - Käännä hyönteissuoja (Kuva 51,4) ylös kunnes se loksahda paikalleen.

#### Pimennysrullakaihdin

Varustelusta riippuen kattoluukussa on pimennysrullakaihdin. Sulkeaksesi ja avataksesi pimennysrullakaihhtimen:

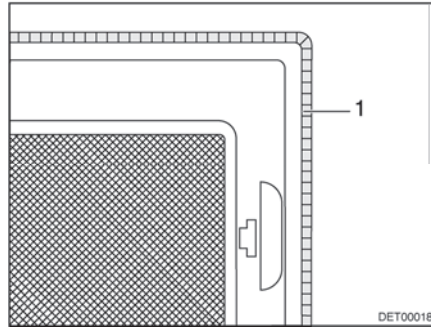


Kuva 52 Pimennysrullakaihdin

- Sulkeminen:**
- Vedä kahvasta (Kuva 51,3).
  - Käännä hyönteissuoja (Kuva 52,2) alas.
  - Vedä pimennysrullakaihhdintä kahvasta (Kuva 52,1) alaspäin, kunnes se lukittuu vastakkaiselle puolelle.
- Avaaminen:**
- Vapauta pimennysrullakaihhdin kahvan (Kuva 52,1) avulla ja vie se hitaasti takaisin perusasentoon.
  - Käännä hyönteissuoja (Kuva 52,2) ylös kunnes se loksahda paikalleen.

**Pakkotuuletus**

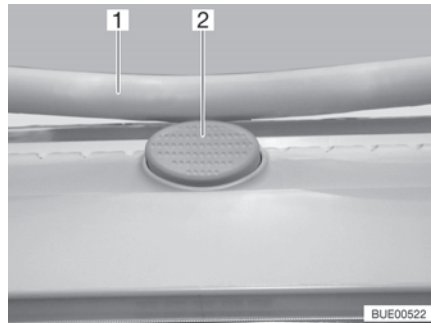
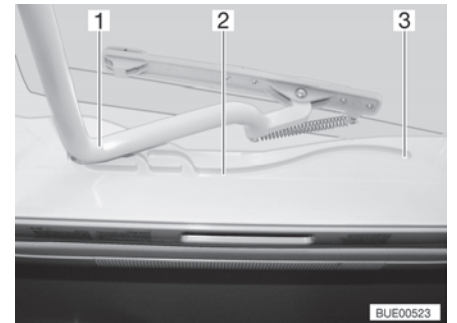
Varustelusta riippuen kattoluukussa on pakkotuuletus (Kuva 53,1). Pakko-  
tuuletuksella varustetut kattoluukut on asennettu asunto-osaan ja WC-tilaan.



Kuva 53 Pakkotuuletus

**7.5.2 Heki-kattoluukku (mini ja midi)**

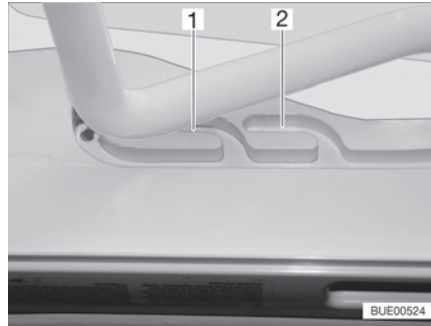
- ▷ Heki-kattoluukku-voi vahingoittua ajettaessa suurella nopeudella. Älä siis ylitä ajoneuvolla 160 kilometrin tuntinopeutta.
- ▷ Jos ajoneuvoa on tarkoitus kuljettaa: älä kuormaa ajoneuvoa takaperin. Heki-kattoluukku voi muuten vaurioitua.

Kuva 54 Varmistusnappi (Heki-katto-  
luukku)

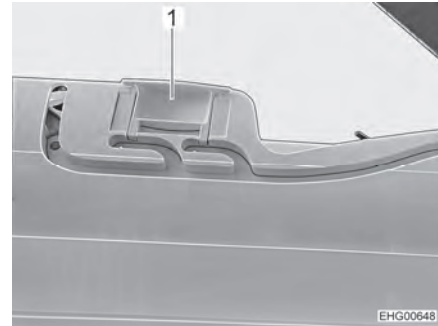
Kuva 55 Ohjaus (Heki-kattoluukku)

Heki-kattoluukku avataan yhdeltä puolelta.

- Avaaminen:**
- Paina varmistusnappia (Kuva 54,2) ja vedä sankaa (Kuva 54,1) molemmin käsin alas.
  - Vedä sankaa (Kuva 55,1) ohjauksiin (Kuva 55,2) taaimpaan asentoon (Kuva 55,3).
- Sulkeminen:**
- Työnnä sankaa (Kuva 55,1) molemmin käsin ylös kevyesti.
  - Työnnä sankaa takaisin ohjauksiin.
  - Työnnä sankaa molemmin käsin ylös, kunnes sankaa on varmistusnappin (Kuva 54,2) yläpuolella.



Kuva 56 Ohjaus (tuuletusasento)



Kuva 57 Lukitus (tuuletusasento)

### Tuuletusasento

Heki-kattoluukun voi asettaa kahteen tuuletusasentoon: Huonon sään asento (Kuva 56,1) ja keskiasento (Kuva 56,2). Mallista riippuen kattoluukku voidaan lukita keskiasennossa molemmilla kattoluukun kehyksen salvoilla (Kuva 57,1) vasemmalta ja oikealta.

- Paina varmistusnappia (Kuva 54,2) ja vedä sankaa (Kuva 54,1) molemmin käsin alas.
- Vedä sankaa ohjauksiin (Kuva 55,2) haluamaasi asentoon.
- Paina sankaa kevyesti ylös ja työnnä valitsemaasi ohjaukseen (Kuva 56,1 tai 2) ja mahd. lukitse.

### Taitekaihdin

Sulkeaksesi ja avataksesi taitekaihtimen:

#### *Sulkeminen:*

- Vedä taitekaihdin kahvasta ulos ja päästä irti halutussa kohdassa. Taitekaihdin jää tähän asentoon.

#### *Avaaminen:*

- Ohjaa taitekaihdin kahvasta hitaasti takaisin alkuasentoon.

### Hyönteissuoja

Sulkeaksesi ja avataksesi hyönteissuojan:

#### *Sulkeminen:*

- Vedä hyönteissuojaa kahvasta taitekaihtimen vastapäätä olevaan kahvaan ja anna sen loksauttaa kiinni.

#### *Avaaminen:*

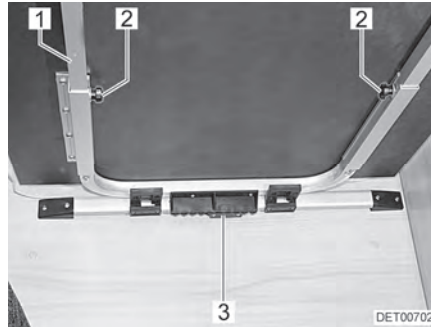
- Paina hyönteissuojan kahva taakse. Salpaus aukeaa.
- Ohjaa hyönteissuoja kahvasta hitaasti takaisin.





## 7.6 Pöydät

### 7.6.1 Ripustuspöytä ja niveltukijalka



Kuva 58 Ripustuspöydän siirtäminen/suurentaminen



Kuva 59 Pöytälevyn jatke

#### *Pöydän siirtäminen ajosuuntaan:*

- Nosta pöytälevyä etupuolelta ylös.
- Siirrä pöytää taakse tai eteen (ajosuunnan mukaan).
- Laske pöytä haluttuun asentoon ja aseta se pöydänjalan varaan.

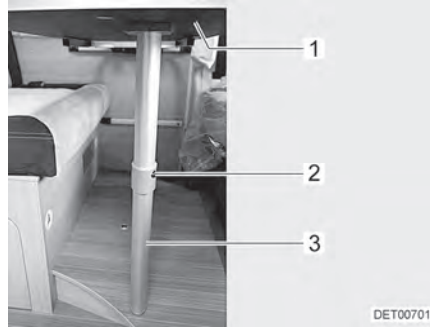
Ripustuspöydän käyttöpintaa voidaan suurentaa asettamalla pöytälevyn jatke (Kuva 59,1) paikalleen.

#### *Suurentaminen:*

- Avaa pyälletyt ruuvit (Kuva 58,2).
- Nosta pöytälevyä kevyesti edestä ja vedä se ulos vastimeen asti. Pöydän jatke (Kuva 58,1) on vedetty kokonaan ulos.
- Laita pöytä sivuun.
- Aseta pöytälevyn jatke (Kuva 59,1) pöydän jatkeelle.
- Nosta pöytälevyä kevyesti edestä ja työnnä se takaisin vastimeen asti.
- Kiristä pyälletyt ruuvit.

#### *Pienentäminen:*

- Avaa pyälletyt ruuvit (Kuva 58,2).
- Nosta pöytälevyä kevyesti edestä ja vedä se ulos.
- Irrota pöytälevyn jatke (Kuva 59,1) ja sijoita se turvallisesti.
- Nosta pöytälevyä kevyesti edestä ja työnnä se takaisin vastimeen asti. Pöydän jatke (Kuva 58,1) on työnnetty kokonaan sisään.
- Laita pöytä sivuun.
- Kiristä pyälletyt ruuvit.



Kuva 60 Vuoteen alusta

Pöytää voidaan käyttää sen niveltukijalan avulla vuoteen alustana.

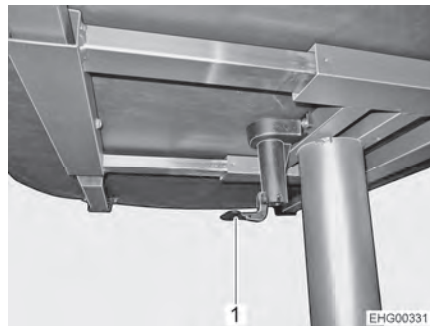
*Muuntaminen vuoteen alustaksi:*

- Nosta pöytälevyä (Kuva 60,1) kevyesti edestä ylös.
- Paina vapautusnappia (Kuva 60,2) ja käännä niveltukijalan alaosaa (Kuva 60,3) 90°.
- Käännä pöytälevyä n. 45° ylöspäin ja ota pöytä pois pidikelistasta.
- Aseta pöytä alempaan pidikelistaan ja laske se pöydän niveljalan vaaraan.

## 7.6.2 Nostopöytä

Pöytälevyä voidaan siirtää poikki- ja pitkittäissuunnassa.

Lisävarustuksessa "vuoteiden järjestely" pöytälevy voidaan lisäksi laskea vuoteen alalevyksi. Pöydän korkeutta ei kuitenkaan voida säätää. Vain kaksi asentoa ovat mahdollisia (laskettu ja ei laskettu).



Kuva 61 Nostopöytä

*Pöytälevyn siirtäminen pitkittäis- ja poikittaissuunnassa:*

- Käännä keskuspöytälukituksen vipu (Kuva 61,1) alaspäin.
- Työnnä pöytälevy haluttuun asentoon.
- Käännä keskuspöytälukituksen vipu ylöspäin.

*Laske pöytälevy sängyn pohjaan:*

- Vedä pöytälevyä hieman ylöspäin.
- Paina pöytälevy vastimeen asti alas.

*Pöytälevyn siirtäminen alkuasentoon:*

- Vedä pöytälevy ylös rajoittimeen asti.
- Paina pöytälevyä alaspäin noin 20 mm.



### 7.6.3 Pöytä, jossa on kokoon taitettava pöytälevy



Kuva 62 Pöytälevy



Kuva 63 Pöydän alapuoli

*Pöytälevyn puolikkaan kääntäminen ylös:*

- Nosta pöytälevyn (Kuva 62,1) liikuttavaa puolta, taita se auki ja aseta se varovasti toiselle puoliskolle.
- Avaa tukikehys (Kuva 63,1) vasteeseen asti.



- ▷ Kun pöytälevyn puolikas taitetaan alaspäin ilman, että tukirunkoa on poistettu, pöytälevyn puolikas saattaa murtua.

*Pöytälevyn puolikkaan kääntäminen alas:*

- Vedä tukirunkoa (Kuva 63,1) ulospäin rajoittimeen saakka.
- Taita pöytälevyn puolikas varovaisesti alaspäin ja laita tukirungon päälle.

*Pöytälevyn siirtäminen:*

- Käännä lukitusvipu (Kuva 62,2) alas.
- Työnnä pöytälevy haluttuun asentoon.
- Käännä lukitusvipu ylös.

## 7.7 Valaisimet



- ▷ Valokatkaisijat on mallista riippuen sijoitettu eri tavoilla. Valokatkaisijat sijaitsevat joko sisäänkäyntialueella, suoraan vastaavassa valaisimessa tai sen valaisualueella, esim. istuinryhmän lähellä.

### 7.7.1 Kohdevalaisin

Nukkuma-alueelle on kiinnitetty säädettävät kohdevalaisimet.



Kuva 64 Kohdevalaisin

Päälle-/poiskytkimellä (Kuva 64,1) voidaan valita kaksi eri valovoimaa. Kohdevalaisimen pohjassa on sisäänrakennettu USB-liitäntä.



### 7.7.2 LED-valaisimet (I-malli)

Ylös nostettavan vuoteen LED-valaisimet on sijoitettu ylös nostettavan vuoteen yläpuolelle kattoon.



Kuva 65 Kosketuskäyttöiset LED-valaisimet

*LED-valaisimet päälle/pois:*

- Kosketa LED-valaisinta (Kuva 65). LED-valaisin on kytketty päälle.
- Kosketa LED-valaisinta uudelleen. LED-valaisin on kytketty pois päältä.

### 7.8 TV-vastaanotin



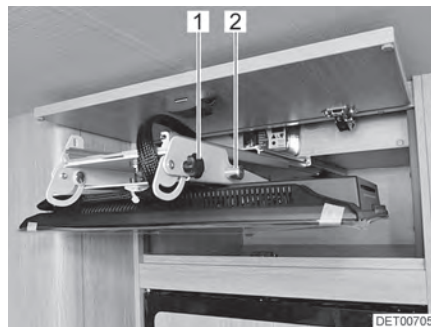
- ▶ Aseta litteä kuvaruutu ja kuvaruudun pidike ajoasentoihin ennen ajon lähtemistä.



- ▷ Löydät tietoa television käytöstä erillisestä televisiovalmistajan käyttöohjeesta.

#### Litteä kuvaruutu televisiolokerossa

Litteä kuvaruutu on kiinnitetty jääkaapin päälle televisiolokeron liukuvaan alustaan.



Kuva 66 Litteä kuvaruutu televisiolokerossa



Kuva 67 Litteä kuvaruutu katseluasennossa

*Litteän kuvaruudun siirtäminen katseluasentoon:*

- Avaa televisiolokero.
- Vedä litteä kuvaruutu lokerosta vaakatasossa.
- Pidä litteä kuvaruutu paikoillaan ja vedä lukitustapit (Kuva 66,2) ulos.
- Käännä litteä kuvaruutu alas haluttuun asentoon. Jos litteää kuvaruutua on vaikea siirtää, avaa hieman pidikkeen molemmilla puolilla sijaitsevia T-kahvoja (Kuva 66,1).
- Vedä litteä kuvaruutu haluttuun asentoon. Kiristä T-kahvat (Kuva 67,1) sormitiukkuteen.



*Litteän kuvaruudun siirtäminen ajoasentoon:*

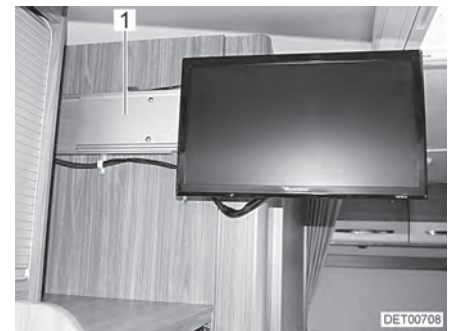
- Vedä litteää kuvaruutua niin, että se on yhdensuuntainen kaapin etusivun kanssa.
- Avaa hieman pidikkeen molemmilla puolilla sijaitsevia T-kahvoja (Kuva 67,1).
- Käännä litteää kuvaruutu ylös ja vedä sen jälkeen lukitustappi (Kuva 66,2) ulos.
- Kun kuvaruutu on ylhäällä pidikkeessä, vapauta lukitustappi (Kuva 66,2). Lukitustapin on loksahdettava paikoilleen pidikkeen reikään.
- Työnnä litteää kuvaruutu vaakatasossa televisiolokeron vasteeseen asti.
- Sulje televisiolokero.

### **Litteää kuvaruutu hyllykössä**

Litteää kuvaruutu on kiinnitetty hyllykön liukuvaan alustaan sisä- tai ulkopuolelle. Lukitusjousi voi asennuspaikasta riippuen olla ylhäällä tai alhaalla.



Kuva 68 Litteää kuvaruutu ajoasennossa



Kuva 69 Litteää kuvaruutu katseluasennossa

*Litteän kuvaruudun siirtäminen katseluasentoon:*

- Vapauta lukitusjousi (Kuva 68,1).
- Vedä litteää kuvaruutu ulos vaakatasossa ajoneuvon keskiosan suuntaan.
- Vedä litteää kuvaruutu haluttuun asentoon.

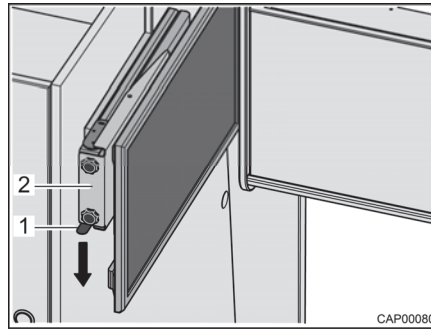
*Litteän kuvaruudun siirtäminen ajoasentoon:*

- Vedä litteää kuvaruutua niin, että se on yhdensuuntainen hyllykön kanssa.
- Työnnä litteää kuvaruutu vaakatasossa pidikkeen vasteeseen (Kuva 69,1) asti. Lukitusjousi (Kuva 68,1) loksahdtaa kuuluvasti.



### Litteä kuvaruutu istuinpenkin yläpuolella

Litteä kuvaruutu on kiinnitetty alustaan istuinpenkin niskatuen yläpuolelle.



Kuva 70 Litteä kuvaruutu alustalla

*Litteän kuvaruudun siirtäminen katseluasentoon:*

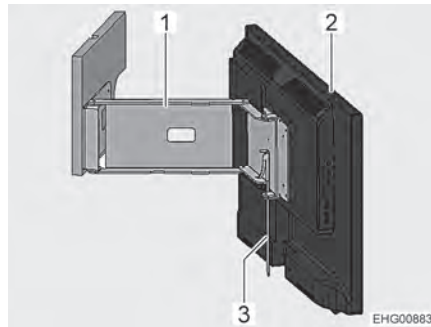
- Paina lukitusjousta (Kuva 70,1) alaspäin ja vedä alusta (Kuva 70,2) ja litteä kuvaruutu vaakasuoraan ajoneuvon keskiosaa kohden.
- Vedä litteä kuvaruutu haluttuun asentoon. Litteä kuvaruutu voidaan kääntää niin pitkälle, että se on nähtävissä myös taka-alueelta.

*Litteän kuvaruudun siirtäminen ajoasentoon:*

- Käännä litteä kuvaruutu alkuasentoonsa.
- Työnnä alusta (Kuva 70,2) ja litteä kuvaruutu vaakatasossa sisään vastimen asti. Lukitusjousti (Kuva 70,1) loksahda kuuluvasti.

### Litteä kuvaruutu nivelvarressa

Litteä kuvaruutu on kiinnitetty nivelvarteen.



Kuva 71 Litteä kuvaruutu nivelvarressa

*Litteän kuvaruudun kohdistaminen:*

- Käännä vipu (Kuva 71,3). Nivelvarsi (Kuva 71,1) vapautetaan.
- Käännä litteä kuvaruutu (Kuva 71,2) haluttuun kohtaan.



## 7.9 Vuoteet

### 7.9.1 Kuormat



- ▷ Älä kuormita vuoteita pistemäisesti. Suurimpia sallittuja kuormia koskevat tiedot viittaavat tasaiseen kuormitukseen.

Vuode	Suurin kuorma, kg
Ylös nostettava vuode	250
Alkovivuode	250
Kerrossänky (vuodetta kohden)	100
Kapea vuode	120
Poikittaissänky takana	250
Kuningatarsänky	250
Ranskalainen sänky	250
Istuinryhmä, joka on muutettu vuoteeksi	80

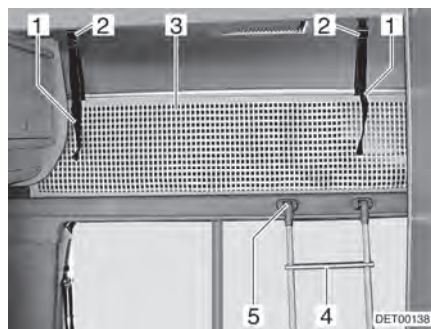
### 7.9.2 Alkovivuode



- ▶ Käytä alkovivuodetta vain, kun turvaverkko on kiristetty.
- ▶ Älä jätä pikkulapsia ylös alkovivuteeseen koskaan ilman valvontaa.
- ▶ Ole erityisen varovainen alle 6-vuotiaiden lasten kanssa; he voivat helposti pudota alkovivuteesta.
- ▶ Käytä lapsille sopivia erillisiä lastensänkyjä tai lapsille tarkoitettuja matkasänkyjä.



- ▷ Alkovivuodetta ei saa kuormittaa ilman patjaa. Muoviosta saattavat murtua!



Kuva 72 Alkovivuode

#### Tikkaat

Nouse alkovivuteeseen vakiovarusteena mukana olevia tikkaita (Kuva 72,4) pitkin.

Pohjapiirroksen mukaan tikkaiden pidike voidaan asentaa eri paikkoihin.

#### Ripustus:

- Tikkaat ripustetaan aisoilla alkovinkehyksen pidikkeisiin (Kuva 72,5).



**Turvaverkko** Vakiovarusteena mukana oleva turvaverkko (Kuva 72,3) on sijoitettu patjan ja sälelohjan väliin. Levitä turvaverkko vasta, kun henkilöt ovat alkoissa.

*Levitys:* ■ Kiinnitä pidikehinnat (Kuva 72,1) katossa oleviin pidikkeisiin (Kuva 72,2).

**Ajoasento** Suosittelemme alkovivuoteen kääntämistä ylöspäin ajoasentoon ennen ajoon lähtöä.



Kuva 73 Alkovivuode ajoasennossa



Kuva 74 Alkovivuode nukkuma-asennossa

*Siirrä alkovivuode ajoasentoon:*

■ Paina patja-alusta (Kuva 73,2) ja patja (Kuva 73,1) rajoittimeen asti ylöspäin.

*Siirrä alkovivuode nukkuma-asentoon:*

■ Vapauta salpaus painamalla patja-alustaa vasten (Kuva 73,2).  
 ■ Vedä patja-alustaa ja patjaa (Kuva 73,1) alaspäin, kunnes patja-alusta on sivurungon (Kuva 73,3) päällä.

### 7.9.3 Ylös nostettava vuode



- ▶ Kuormita ylös nostettavaa vuodetta korkeintaan 250 kg:lla.
- ▶ Oikean- ja vasemmanpuoleisen ylös nostettavan vuoteen (jos sellainen on) kaapit kestävät kumpikin enintään 5 kg:n kuormituksen.
- ▶ Ylös nostettavaa vuodetta ei saa käyttää matkatavaroiden säilytykseen. Ylös nostettavassa vuoteessa saa säilyttää vain kahdelle henkilölle tarvittavat vuodevaatteet.
- ▶ Varmista ennen ajoon lähtöä, että nostettavan vuoteen lukitus on loksahtanut paikoilleen.
- ▶ Käytä ylös nostettavaa vuodetta vain, kun putoamissuojat on kiristetty.
- ▶ Älä jätä pikkulapsia ylös nostettavaan vuoteeseen koskaan ilman valvontaa.
- ▶ Ole erityisen varovainen alle 6-vuotiaiden lasten kanssa; älä anna heidän pudota ylös nostettavasta vuoteesta.
- ▶ Käytä lapsille sopivia erillisiä lastensänkyjä tai lapsille tarkoitettuja matkasänkyjä.
- ▶ Sammuta ylös nostettavan vuoteen alapuolella olevat lukuvalot, kun ylös nostettava vuode lasketaan alas. Palovaara!
- ▶ Sammuta ylös nostettavan vuoteen lukuvalot, kun ylös nostettava vuode työnnetään ylös. Palovaara!





- ▷ Pidempään ja voimakkaassa auringonvalossa viivyttyessä avaa ylös nostettava vuode lämmön muodostumisen välttämiseksi.



- ▷ Ylös nostettavassa vuoteessa on ylemmän (suljetun) pääteasennon lukitus.



Kuva 75 Nostettava vuode lukituksella



Kuva 76 Ylös nostettava vuode (I-malli)

Ylös nostettava vuode on etummaisen istuinryhmän yläpuolella.

### I-malli

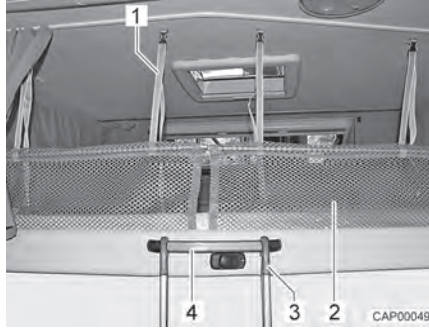
Kuljettajan istuimen ja apuohjaajan istuimen on oltava ennen nostettavan vuoteen laskemista taitettuina eteen. Toimi seuraavasti:

*Ylös nostettavan vuoteen avaaminen:*

- Käännä, lukitse ja työnnä kuljettajan istuin ja apuohjaajan istuin taakse ajosuuntaan.
- Vapauta selkänoja ja käännä kokonaan eteen.
- Sulje ohjaamon pimennyskaihdin.
- Sammuta ylös nostettavan vuoteen alapuolella olevat valot.
- Työnnä kuljettajan istuin ja apuohjaajan istuin kokonaan ylös.
- Käännä pitkittäissohvan selkänojan tyyny.
- Avaa lukitus (Kuva 75,1).
- Vedä ylös nostettava vuode molemmin käsin alas vasteeseen asti.

*Ylös nostettavan vuoteen sulkeminen:*

- Sammuta ylös nostettavan vuoteen lukuvalot.
- Avaa turvaverkkojen kiinnityshihnat ja aseta turvaverkot patjan alle.
- Paina ylös nostettava vuode molemmin käsin ylös vasteeseen asti.
- Varmista, että lukitus loksahda kuuluvasti paikoilleen.



Kuva 77 Tikkaat ja turvaverkko

**Tikkaat** Nouse ylös nostettavaan vuoteeseen vakiovarusteena mukana olevia tikkaita pitkin.

**Ripustus:** ■ Ripusta tikkaat (Kuva 77,3) kahvan (Kuva 77,4) molemmista sangoista ylös nostettavaan vuoteeseen.

**Turvaverkko** Turvaverkkoja (Kuva 77,2) ja kiinnityshihnoja säilytetään patjan alla. Levitä turvaverkot vasta, kun henkilöt ovat ylös nostettavassa vuoteessa.

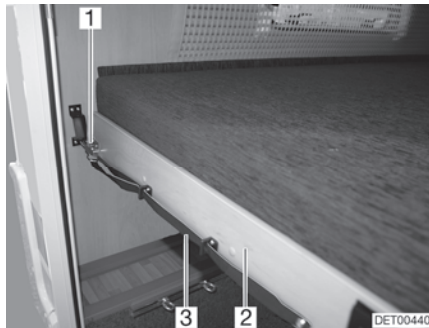
**Levitys:** ■ Ripusta kiinnityshihnat (Kuva 77,1) katossa oleviin pidikkeisiin.

#### 7.9.4 Kerrossänky



- ▶ Kuormita kerrossänkyä korkeintaan 100 kg:lla.
- ▶ Käytä ylempää kerrossänkyä vain, kun putoamissuoja on kiinnitetty paikalleen.
- ▶ Älä jätä pikkulapsia kerrossänkyyn koskaan ilman valvontaa.
- ▶ Ole erityisen varovainen alle 6-vuotiaiden lasten kanssa; he voivat helposti pudota kerrossängystä.
- ▶ Käytä lapsille sopivia erillisiä lastensänkyjä tai lapsille tarkoitettuja matkasänkyjä.

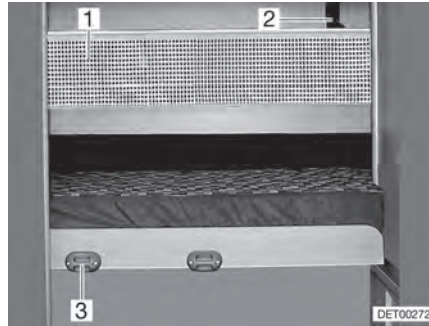
Mallista riippuen auton takaosassa on kerrossänky. Kerrossänkyä voidaan käyttää myös takatallina.



Kuva 78 Kerrossänky (takaosa)

*Kerrossängyn muuntaminen takatalliksi:*

- Vedä lenkistä (Kuva 78,3) ja vapauta salpa (Kuva 78,1).
- Vedä sälepohja (Kuva 78,2) patjan kanssa eteen, kunnes se loksauttaa paikalleen.



Kuva 79 Turvaverkko

**Tikkaat** Käytä yläsänkyyn nousemiseen vakiotoimitukseen kuuluvia tikkaita.

**Ripustus:** ■ Tikkaat ripustetaan aisoilla kehyksen pidikkeisiin (Kuva 79,3).

**Turvaverkko** Vakiovarusteena mukana oleva turvaverkko (Kuva 79,1) on sijoitettu patjan ja sälelohjan väliin. Levitä turvaverkko vasta, kun henkilö on jo vuoteessa.

**Levitys:** ■ Ripusta pidikehihnat (Kuva 79,2) katossa oleviin pidikkeisiin.

### 7.9.5 Kiinteä vuode (kaasujousi)



- ▷ Laske sälelohja ennen ajoa.
- ▷ Älä pidä vuoteessa tavaroita ajon aikana.



Kuva 80 Kiinteä vuode

Vuoteen alla on säilytystila. Käännä sälelohja ylös säilytystilan täyttämiseksi tai tyhjentämiseksi ajoneuvon sisältä käsin.

**Avaaminen:** ■ Nostaa patjaa edestä.  
■ Nosta sälelohjaa. Kaasujouset (Kuva 80,1) pitävät sälelohjan avatussa asennossa.

**Sulkeminen:** ■ Paina sälelohja kaasujousien vastusta vastaan alas.

### 7.9.6 Makuutason takaosa – kapeat vuoteet

Varustelusta riippuen takaosan kapeat vuoteet voidaan muuntaa yhte-näiseksi makuutasoksi.

- Vedä levike konsolista vuoteiden väliin.
- Aseta mukana toimitettu lisätynny paikalleen.



### 7.9.7 Takasängyn nousuapu (A60/A132)

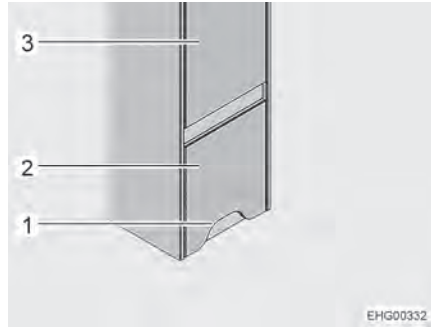
Malleissa A60/A132 on nousuapu takasänkyä varten. Tähän nousuapuun on myös integroitu säilytystila.

#### Asennuspaikka

Nousuapu on asennettu ajoneuvon oikealle puolelle takasängyn edessä olevan vaatekaapin alle (Kuva 81,3).

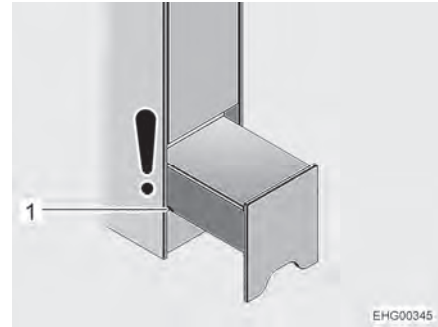


- ▷ WC-tilan ovi on nousuapua vastapäätä. Kun nousuapu on vedetty vain osittain ulos ("yöasento", ks. Kuva 82), WC-tilan ovi voidaan avata. Jos nousuapu on vedetty kokonaan ulos, WC-tilan ovea ei enää voida avata kokonaan auki, mikäli säilytystilaan halutaan päästä käsiksi.



Kuva 81 Nouseuapu (kiinni)

- 1 Syvennys
- 2 Nouseuapu
- 3 Vaatekaappi



Kuva 82 Nouseuapu (yöasento)

- 1 Ensimmäinen lovi

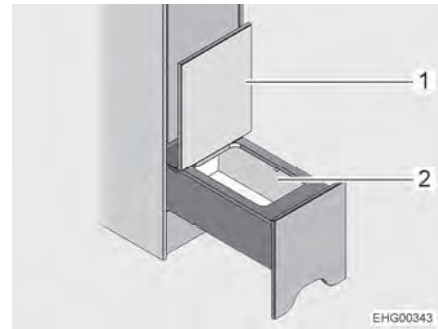
#### Nouseuavun käyttäminen:

- Tartu nousuapuun (Kuva 81,2) syvennyksessä (Kuva 81,1) nosta hieman ylöspäin ja vedä ulos ensimmäiseen loveen (Kuva 82,1) saakka (yöasento).



Kuva 83 Nouseuapu (kokonaan ulos vedetty)

- 1 Syvennys
- 2 Toinen lovi



Kuva 84 Säilytystila

- 1 Kansi
- 2 Säilytystila

#### Säilytystilan käyttäminen:

- Tartu nousuapuun syvennyksessä (Kuva 83,1) nosta hieman ylöspäin ja vedä ulos toiseen loveen (Kuva 83,2) saakka.
- Taita kansi (Kuva 84,1) ylös. Säilytystilaan (Kuva 84,2) päästään nyt käsiksi.

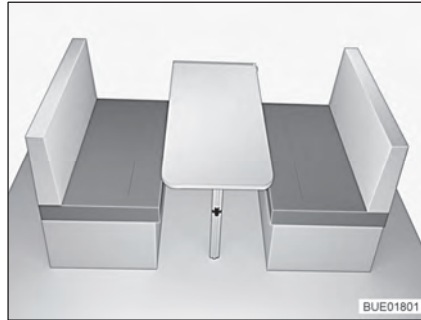


## 7.10 Kalusteiden järjestely nukkumista varten

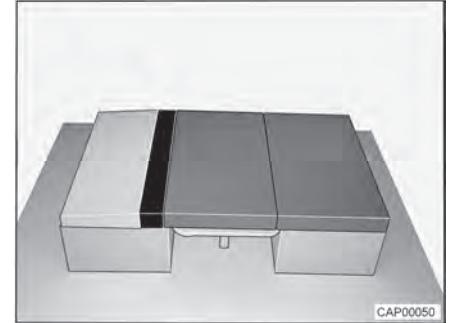


- ▷ Istuinryhmä voi poiketa tässä esitetystä muodosta mallista riippuen.
- ▷ Mallista riippuen tulee käyttää yhtä tai useampaa lisätyynyä. Lisätyynyt eivät kaikissa malleissa kuulu vakiovarustukseen.
- ▷ Ennen sängyn muuntamista vuoteen alustaksi: Nosta tai käännä ylös istuintyynt, jottei pöytälevy koske istuintyyneihin.

### 7.10.1 Keskellä oleva istuinryhmä



Kuva 85 Ennen järjestelyä



Kuva 86 Järjestelyn jälkeen

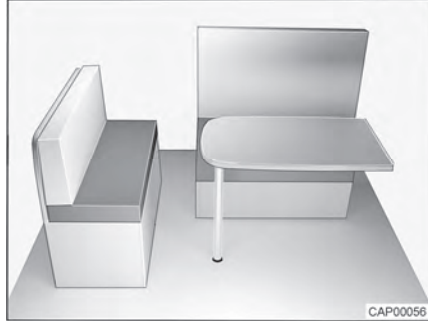
- Muunna pöytä vuoteen alustaksi (katso luku 7.6.1)
- Poista yksi selkänojan tyyny ja laita se syrjään.
- Aseta istuintyynt pöydän päälle.
- Käännä toinen selkänojan tyyny istuinpenkin päälle.
- Aseta lisätyynt istuintyyntyn ja selkänojan tyynyn väliin.



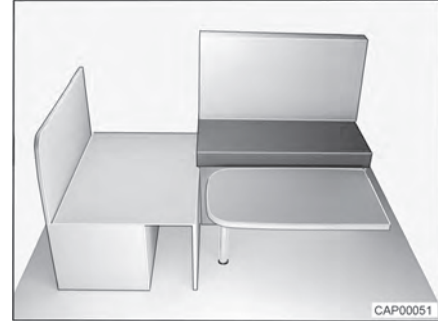
### 7.10.2 Etuosan istuin pitkittäissovalla



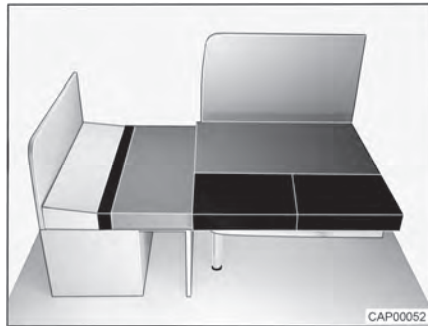
- ▷ Älä seiso ulos vedetyn vuodelaatikon jatkeen päällä. Vuodelaatikon jatke voi vahingoittua.



Kuva 87 Ennen järjestelyä



Kuva 88 Järjestelyn aikana



Kuva 89 Järjestelyn jälkeen

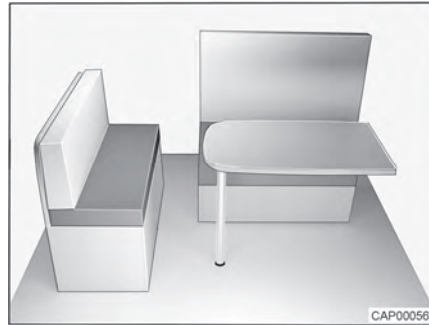
- Aseta mallista riippuen ylimääräinen lattialevy kuljettajan alueen tasolle, jotta alustasta tulee tasainen.
- Ota pitkittäissovhan selkänojan tyyny ja istuintyyny ja aseta ne syrjään.
- Ripustuspöydän muuttaminen vuoteen alustaksi (katso luku 7.6.1).
- Käännä pitkittäissovhan istuinlevy ylös.
- Nosta pitkittäissovhan vuodelaatikon jatketta hieman.
- Vedä pitkittäissovhan vuodelaatikkojatke vasteeseen asti ulos.
- Käännä pitkittäissovhan istuinlevy alas.
- Käännä pitkittäissovhan istuinlevy auki.
- Aseta pitkittäissovhan istuintyyny ja aseta se pitkittäissovhan vuodevaatelaatikon jatkeelle.
- Aseta pitkittäissovhan selkänojan tyyny istuintyynyn ja ulkoseinän väliin.
- Aseta etuosan istuimen tyyny pöytälevylle.
- Aseta kaksi lyhyttä lisätyynyä istuintyynyn eteen.
- Aseta pitkä lisätyyny vuodevaatelaatikon jatkeen päälle.



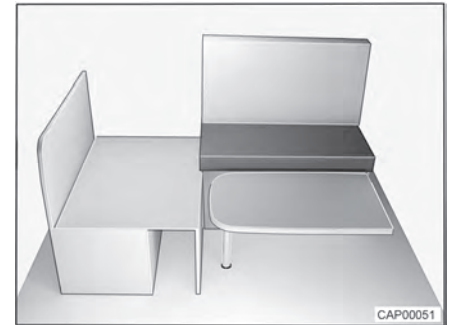
### 7.10.3 Etuosan istuin pitkittäisistuinella



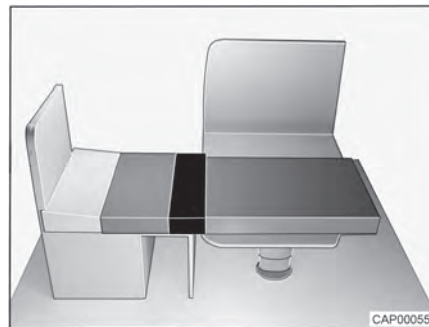
- ▷ Älä seiso ulos vedetyn vuodelaatikon jatkeen päällä. Vuodelaatikon jatke voi vahingoittua.



Kuva 90 Ennen järjestelyä



Kuva 91 Järjestelyn aikana

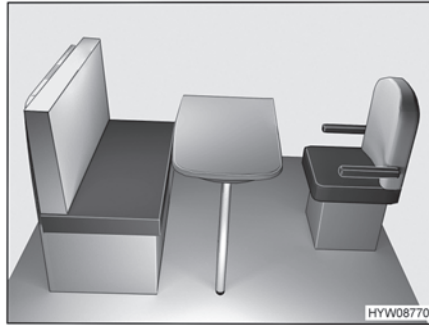


Kuva 92 Järjestelyn jälkeen

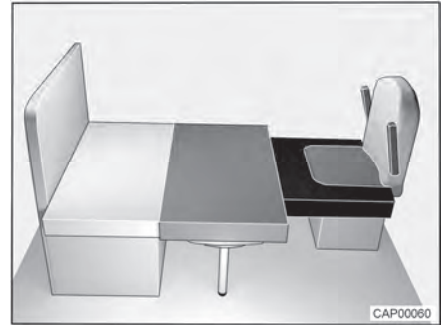
- Malli T: Aseta ylimääräiset lattialevyt kuljettajan alueen tasolle, niin saat tasaisen alustatason.
- Poista pitkittäisistuimen selkänojan tyyny ja istuintyyny ja aseta ne syrjään.
- Muunna nostopöytä vuoteen alustaksi (katso luku 7.6.2).
- Käännä pitkittäisistuimen istuinlevy ylös.
- Nosta pitkittäisistuimen vuodelaatikon jatketta hieman.
- Vedä pitkittäisistuimen vuodelaatikon jatketta ulos vasteeseen asti.
- Käännä pitkittäisistuimen istuinlevy alas.
- Käännä pitkittäisistuimen istuinlevy auki.
- Aseta pitkittäisistuimen istuintyyny vuodelaatikon jatkeen päälle.
- Aseta pitkittäisistuimen selkänojan tyyny istuintyynyn ja ulkoseinän väliin.
- Aseta etuosan istuimen tyyny pöytälevylle.
- Aseta lisätyyny vuodevaatelaatikon jatkeen päälle.



#### 7.10.4 Etuosan istuin (varavuode)



Kuva 93 Ennen järjestelyä



Kuva 94 Järjestelyn jälkeen

- Käännä kuljettajan istuin ja työnnä se kokonaan eteen.
- Muunna pöytä vuoteen alustaksi (katso luku 7.6.1).
- Vedä istuintyyny eteen.
- Aseta selkänojan tyyny istuintyynyn ja takaseinän väliin.
- Aseta lisätyyny kuljettajan istuimelle.
- Työnnä kuljettajan istuin mahdollisesti taas taakse.





## Katsaus kappaleeseen

Tästä kappaleesta löydät ohjeita, jotka koskevat ajoneuvon kaasulaitteistoa. Ajoneuvon kaasukäyttöisten laitteiden käyttö on kuvattu kappaleessa 10.

### 8.1 Yleistä



- ▶ Kaasulaitteiston omistaja on vastuussa toistuvien tarkistusten suorittamisesta ja huoltovälien noudattamisesta.
- ▶ Ennen ajon alkua, ajoneuvosta poistuttaessa tai kun kaasulaitteita ei käytetä, kaikki kaasun sulkuventtiilit ja kaasupullon pääsulkuventtiili on suljettava.
- ▶ Tankattaessa, autolautoilla ja autotalissa kaikki kaasukäyttöiset laitteet on kytkettävä pois päältä (varustuksesta riippuen: Lämmitys, liesi, uuni, grilli, jääkaappi). Räjähdysvaara!
- ▶ Kaasukäyttöistä laitetta ei saa käyttää suljetuissa tiloissa (esim. autotalleissa). Myrkytys- ja tukehtumisvaara!
- ▶ Anna kaasulaitteistoa koskevat korjaukset, huolto ja muutokset vain valtuutetun ammattikorjaamon tehtäviksi.
- ▶ Anna valtuutetun korjaamon tarkastaa kaasulaitteisto ennen käyttöönottoa kansallisten määräysten mukaisesti. Tämä koskee myös rekisteröimättömiä ajoneuvoja. Jos kaasulaitteistossa ilmenee muutoksia, kaasulaitteisto on välittömästi annettava valtuutetun korjaamon tarkastettavaksi.
- ▶ Myös paineenalennusventtiili, kaasuletkut ja pakoputket täytyy tarkastaa. Paineenalennusventtiili ja kaasuletkut on vaihdettava kansallisten määräaikaisten sisällä (viimeistään 10 vuoden jälkeen). Ajoneuvon haltija on vastuussa toimenpiteen toimeksiannosta.
- ▶ Kaasulaitteiston viat (kaasun haju, kaasun suuri kulutus) aiheuttavat räjähdysvaaran! Sulje kaasupullon pääsulkuventtiili välittömästi. Avaa ikkunat ja ovet ja tuuleta kunnolla.
- ▶ Kaasulaitteiston viassa: Älä polta, älä sytytä avointa tulta äläkä käytä sähköisiä kytkimiä (valovirrankytkimiä tms.). Tarkasta kaasua johtavien osien ja johdinten läpäisemättömyys vuotopaikanetsintäsuihkeella. Älä tarkasta avotulen avulla.
- ▶ Sisäisiin liitoskappaleisiin saa liittää vain niihin tarkoitettuja laitteita. Mikään laitetta ei saa käyttää ajoneuvon ulkopuolella sen ollessa kytkettynä sisäiseen liitoskappaleeseen.
- ▶ Lämmitys ajon aikana on kielletty.
- ▶ Ruoan laittaminen ajon aikana on kielletty.
- ▶ Huolehdi riittävästä tuuletuksesta ennen lieden käyttöönottoa. Avaa ikkuna tai kattoluukku.
- ▶ Älä käytä kaasukäyttöisiä keitto- ja paistolaitteita lämmitystarkoitukseen.
- ▶ Jos kaasulaitteita on useampia, jokaisella kaasulaitteella on oltava oma sulkuventtiilinsä. Kun yksittäisiä kaasulaitteita ei käytetä, kulloisenkin laitteen sulkuventtiili on suljettava.



- ▶ Liekinvarmistinten on sulkeuduttava minuutin kuluessa kaasuliekin sammumisesta. Tällöin kuuluu napsahdus. Tarkasta toiminto silloin tällöin.
- ▶ Asennetut laitteet on tarkoitettu käytettäväksi ainoastaan propaani- tai butaanikaasulla tai näiden sekoituksella. Kaasupaineen säädin sekä kaikki asennetut kaasulaitteet on tarkoitettu käytettäväksi 30 mbar -käyttöpaineella.
- ▶ Propaanikaasu voi kaasuuntua jopa -42 °C:ssa, butaanikaasu puolestaan vain enintään 0 °C:ssa. Näiden rajojen tultua ylityiksi kaasupainetta ei enää ole. Butaanikaasu ei sovellu talvikäyttöön.
- ▶ Kaasupullokotelo on tarkoituksensa ja rakenteensa vuoksi ulospäin avoin tila. Vakiona asennettua pakkotuuletusta ei saa peittää tai sulkea. Ulosvirtaavaa kaasua ei muuten voi johtaa ulos.
- ▶ Kaasupullokotelo ei saa käyttää tavaratilana.
- ▶ Varmista kaasupullokotelo asiattomien pääsylvä. Sulje käynti tätä varten.
- ▶ Kaasupullon pääsulkuventtiilin luo tulee olla vapaa pääsy.
- ▶ Liitä vain kaasulaitteita (esim. kaasugrilli), jotka on suunniteltu 30 mbar -kaasupaineelle.
- ▶ Pakoputken on oltava liitetty lämmittimeen ja lämmittimen piippuun tiiviisti ja lujasti. Pakoputkessa ei saa olla vaurioita.
- ▶ Pakokaasujen on päästävä poistumaan ulos ja raittiin ilman on päästävä tulemaan sisään esteettä. Pidä siksi pakokaasun poistoputket ja imuaukot puhtaina ja vapaina (esim. lumesta ja jäästä). Lumipenkat tai helmat eivät saa olla kiinni ajoneuvossa.

## 8.2 Kaasupullot



- ▶ Käsittele täysiä tai tyhjennettyjä kaasupulloja ajoneuvon ulkopuolella vain, kun pääsulkuventtiili on kiinni ja suojakorkki paikoillaan.
- ▶ Kuljeta kaasupulloja vain kaasupullokotelossa.
- ▶ Aseta kaasupullot kaasupullokoteloon pystyyn.
- ▶ Sido kaasupullot kiinni niin, että ne eivät voi kääntyä tai kaatua.
- ▶ Liitä kaasuletku ilman jännitteitä kaasupulloon.
- ▶ Aseta suojakorkki aina paikalleen, kun kaasupullot eivät ole liitettynä kaasuletkuihin.
- ▶ Sulje kaasupullon pääsulkuventtiili ennen kuin paineenalennusventtiili tai kaasuletku irrotetaan kaasupullosta.
- ▶ Ruuvaa kaasuletku irti kaasupullosta käsin tai sopivalla erikoisavaimella liitännästä riippuen ja ruuvaa se jälleen takaisin kaasupulloon. Kaasupullon ruuviliitoksessa on yleensä vasen kierre. **Älä** kiristä liian tiukkaan.
- ▶ Käytä ainoastaan erityisesti ajoneuvokäyttöön tarkoitettuja paineenalennusventtiilejä, joissa on varmuusventtiilit. Muut paineenalennusventtiilit eivät ole sallittuja, ne eivät vastaa kovia kuormituksia.
- ▶ Käytä alle 5 °C:een lämpötilassa paineenalennusventtiilin jäänpoistolaitteistoa (Eis-Ex).



- ▶ Käytä ainoastaan 11 kg tai 5 kg kaasupulloja. (Kaasupullojen koko voi vaihdella maan mukaan.)
- ▶ Ulkokaasulaitteiden letkujen tulee olla mahdollisimman lyhyitä (enint. 150 cm).
- ▶ Älä koskaan sulje pohjassa kaasupullon alla olevia tuuletusaukkoja.



- ▷ Kaasupullojen ruuvikiinnityksissä on tavallisesti vasen kierre.
- ▷ Kaasukäyttöisten laitteiden kaasunpaine on alennettava 30 mbariin.
- ▷ Liitä suoraan pullon venttiiliin varoventtiilillä varustettu kiinteä paineenalennusventtiili.
- ▷ Kaasupullojen täyttämistä ja liittämistä varten Euroopassa tarvikiemyynti myy vastaavia Euro-täyttösarjoja tai Euro-pullosarjoja.
- ▷ Tiedot kauppiaalta tai huoltoliikkeestä.

Paineenalennusventtiili alentaa kaasupullon paineen kaasulaitteiden käyttöpaineseen.

Paineenalennusventtiili on asennettu kiinteästi kaasupullokoteloon. Kaasupullo liitetään paineenalennusventtiiliin korkeapainekaasuletkun avulla.

Korkeapainekaasuletkut ja niiden liitännät vaihtelevat malliltaan eri maissa. Tarvikeliikkeistä voi hankkia maakohtaisia malleja ja adaptoreja.

### 8.3 Kaasunkulutus



- ▷ Yksittäisten kaasulaitteiden kaasunkulutusta koskevat tiedot ovat keskimääräisiä ohjearvoja.
- ▷ Katso keittimen kaasunkulutus valmistajan erillisistä käyttöohjeista tai keittimen tyyppikilvestä.

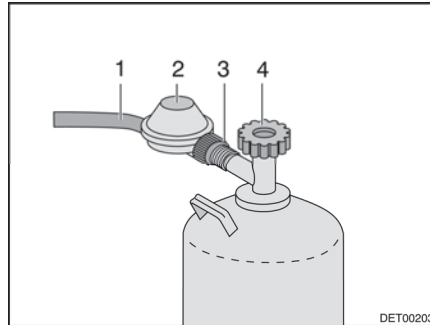
Laite	Kaasun kulutus grammoina/tunti
Lämmitin	n. 170 - 490 g/h
Jääkaappi	n. 18 g/h



## 8.4 Kaasupullon vaihto



- ▶ Älä tupakoi tai sytytä avotulia vaihtaessasi kaasupulloja.
- ▶ Tarkasta kaasupullon vaihdon jälkeen, ettei liitäntäkohdista tule ulos kaasua. Suihkuta liitäntäkohtaan vuotopaikanetsintäsuihketta. Tätä ainetta saat tarvikeliikkeistä.

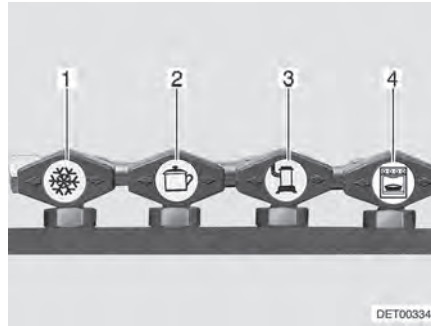


Kuva 95 Kaasupullon liitäntä

- Avaa kaasupullokotelon ulkoluukku (katso luku 7.2).
- Jos suojapelti on, käännä suojapelti alas.
- Sulje kaasupullon pääsulkuventtiili (Kuva 95,4). Huomioi nuolen suunta.
- Pidä paineenalennusventtiilistä (Kuva 95,2) kiinni ja avaa pyälletty mutteri (Kuva 95,3) (yleensä vasen kierre).
- Ota paineenalennusventtiili ja kaasuletku (Kuva 95,1) pois kaasupullost.
- Irrota kiinnityshihnat ja ota kaasupullo pois.
- Aseta täysi kaasupullo kaasupullokoteloon.
- Kiinnitä kaasupullo kiinnityshihnoilla.
- Aseta paineenalennusventtiili (Kuva 95,2) ja kaasuletku (Kuva 95,1) kaasupulolle ja kierrä pyälletty mutteri (Kuva 95,3) käsin tiukasti kiinni (yleensä vasemmalle kiertyvä).
- Jos suojapelti on, käännä suojapelti ylös.
- Sulje ulkoluukku (katso luku 7.2).



## 8.5 Kaasun sulkuventtiilit

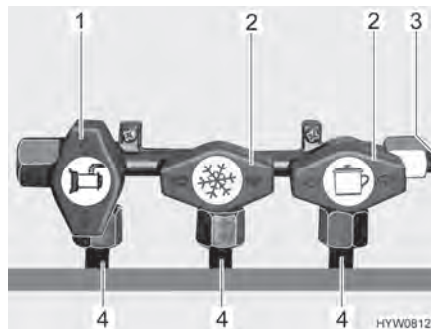


- 1 Jääkaappi
- 2 Liesi
- 3 Lämmitin/kuumavesiboileri
- 4 Uuni

Kuva 96 Kaasun sulkuventtiilien symbolit

Ajoneuvoon on asennettu kaasun sulkuventtiili (Kuva 96) jokaista kaasulaitetta varten.

Kaasun sulkuventtiilit sijaitsevat keittiön etuseinässä.



- 1 Kaasun sulkuventtiili avattu
- 2 Kaasun sulkuventtiili on kiinni
- 3 Kaasun tulojohto
- 4 Kaasulaitteeseen vievä johto

Kuva 97 Kaasun sulkuventtiilien asento (esimerkki)

- Avaaminen:**
- Aseta kyseisen kaasulaitteen kaasun sulkuventtiili samansuuntaiseksi (Kuva 97,1) kaasulaitteeseen vievään johtoon (Kuva 97,4) nähden.
- Sulkeminen:**
- Aseta kyseisen kaasulaitteen kaasun sulkuventtiili poikittain (Kuva 97,2) kaasulaitteeseen vievään johtoon (Kuva 97,4) nähden.





## Katsaus kappaleeseen

Tästä kappaleesta löydät ohjeita, jotka koskevat ajoneuvon sähkölaiteistoa. Asunto-osan sähköisesti toimivien laitteiden käyttö on kuvattu kappaleessa 10.

### 9.1 Yleiset turvaohjeet



- ▶ Anna vain ammattilaisten tehdä sähkölaiteistoon liittyviä töitä.
- ▶ Kaikissa sähkölaitteissa (esim. matkapuhelimet, radiolaitteet, televisiot tai DVD-soittimet), jotka on asennettu ajoneuvoon jälkikäteen ja joita käytetään ajon aikana, täytyy olla tietyt ominaisuudet: Näitä ovat CE-merkintä, EMV-tarkastus (sähkömagneettinen yhteensopivuus) ja "e"-tarkastus.

Vain näin ajoneuvon toimintavarmuus ajon aikana voidaan taata. Muussa tapauksessa on mahdollista, että ilmatyyny (airbag) laukeaa tai ajoneuvoelektronikka vaurioituu.



- ▷ Irrota varmuuden vuoksi 230 V:n liitäntä ukonilmalla ja vedä antenni sisään sähkölaitteiden suojaamiseksi.



- ▷ 12 V:n virtalähteen virtapiirit voidaan kytkeä pois päältä paneelissa olevalla pääkytkimellä. (Poikkeus: lämmitys, astinlauta, keskuskattovalaisin ja satelliittilaitteisto (jos sellainen on) pysyvät toiminnassa). Tämä on välttämätöntä esim. WLTP-testiä varten (maailmanlaajuisesti yhtenäistetty testimenettely pakokaasupäästöjen määrittämiseksi).

### 9.2 Käsitteet

#### Lepojännite

Lepojännite on akun jännite lepotilassa, ts. virtaa ei oteta eikä akkua ladata.



- ▷ Mittausta varten akun on täytynyt levätä hieman. Odota siksi ennen lepojännitteen mittaamista noin 2 tuntia viime latauksesta tai siitä, kun sähköä kuluttavat laitteet ovat viimeksi ottaneet virtaa.

#### Lepovirta

Osa auton sähkökuluttajista tarvitsee jatkuvasti virtaa, esim. kello ja merkkivalot; niitä nimitetään siksi hiljaisiksi sähkölaitteiksi. Tämä lepovirta virtaa myös laitteen ollessa poiskytkettynä.

#### Akun tyhjentyminen kokonaan

Kun sähkölaitteet ja lepovirta kuluttavat jatkuvasti jännitettä ja lepojännite laskee alle 12 V:n, on olemassa vaara, että akun varaustila laskee liikaa.



- ▷ Akku vioittuu, jos se pääsee purkautumaan aivan tyhjäksi.



**Kapasiteetti** Kapasiteetilla tarkoitetaan sähkömäärää, jonka akku voi varata itseensä. Akun kapasiteetti ilmoitetaan ampeeritunteina (Ah). Yleensä käytetään niin kutsuttua K20-arvoa.

K20-arvo ilmaisee akun antaman virran 20 tunnin aikana ilman vaurioita tai sen, kuinka paljon virtaa tarvitaan lataamaan tyhjä akku 20 tunnissa.

Jos akku voi luovuttaa esim. 20 tunnin ajan 4 ampeeria, on sen kapasiteetti  $4 \text{ A} \times 20 \text{ h} = 80 \text{ Ah}$ .

Jos virtaa on enemmän, akun purkaus aika laskee suhteessa.

Ulkoiset vaikutukset kuten lämpötila ja ikä muuttavat akun varauskykyä. Kapasiteettitiedot koskevat uusia, huoneenlämmössä käytettäviä akkuja.



- ▷ Kapasiteettitiedoissa on akkuteknologiasta riippuen 1,3 – 1,7 muuntoker-toimen, joka laskee oikeaa kapasiteettia tämän arvon verran.

### 9.3 12 V:n ajoneuvoverkko



- ▷ Erottaaksesi **kaikki** 12 V:n sähkölaitteet jännitteensyötöstä ja välttääk-sesi asunto-osan akun tyhjentymisen, siirrä sähkölaitelohkon akkuvirran katkaisin (Kuva 100,11) asentoon "Batterie Aus" (akku pois).

Kun ajoneuvoa ei ole liitetty 230 V:n syöttöön tai 230 V:n syöttö on pois päältä, asunto-osan akut syöttävät asunto-osaan 12 V:n tasajännitettä. Asunto-osan akun energiakapasiteetti on rajoitettu. Älä käytä sähkökuluttajia kuten esimerkiksi jääkaappia tai lämmitystä (kiertoilmapuhallin) siksi pitkää aikaa ilman 230 V:n syöttöä.

Lämmityskäytössä kiertoilmapuhallin kytketään päälle ja pois päältä termo-staattiohjauksella. Tämä kuormittaa asunto-osan akkua erittäin kovasti, jos 230 V:n syöttöä ei ole liitetty.

Ajoneuvosta poistuttaessa sähkölaitteet pitäisi mahdollisuuksien mukaan sammuttaa asunto-osan akun energian säästämiseksi. Tätä varten on ole-massa kaksi skenaariota:

#### Tilanne 1 (lyhytaikainen poissaolo)

Jos ajoneuvosta poistutaan vain lyhyeksi ajaksi, sähköä voidaan säästää sammuttamalla ne sähkökuluttajat, joiden ei tarvitse olla toiminnassa poissa-olon aikana (esim. valaistus). Sammuta sähkökuluttajat, joita ei tarvita, omilla kytkimillään. Jääkaappi ja/tai lämmitys voi pysyä toiminnassa lyhyen poissaolon ajan.

#### Tilanne 2 (pidempi poissaolo)

Jos ajoneuvosta poistutaan pidemmäksi aikaa, on suositeltavaa sammuttaa suurin osa sähkökuluttajista. Tämä on mahdollista kytkemällä paneelissa oleva 12 V:n pääkytkin pois päältä (katso luku 9.5.1). Huomio: Tällöin myös-kään jääkaappi ei ole toiminnassa! Ainoastaan keskuskattovalaisin, lämmit-tys, astinlauta (ei l-malleissa) ja satelliittilaitteisto toimivat edelleen sähköllä.





### 9.3.1 Asunto-osan akku Tyyppi AGM



- ▷ Ainoastaan ammattilaiset saavat liittää, irtikytkä ja vaihtaa asunto-osan akun. Virheellinen liittäminen johtaa hankaavien johtojen vuoksi oikosulun ja tulipalon vaaraan. Fiat/Citroën-pohjaisissa ajoneuvoissa istuin ja sen kääntömekanismi on irrotettava, jotta pääsee käsiksi asunto-osan akkuun. Nämä osat ovat turvallisuuden kannalta olennaisia osia, ja ne on asennettava ammattitaitoisesti ruuvilukituksella ja määrättyjä vääntömomentteja noudattaen. Ford-pohjaisissa ajoneuvoissa istuinryhmän istuinlaatikosta poistetaan kansi, jotta päästään käsiksi asunto-osan akkuun.
- ▷ Katso, että asuintilojen virrasta huolehtiva asunto-osan akku on täynnä, ennen kuin lähdet matkalle. Lataa asunto-osan akkua siksi ennen matkan lähtemistä vähintään 20 tuntia.
- ▷ Myös matkan aikana asunto-osan akku on hyvä ladata aina kun se mahdollista.
- ▷ Lataa asunto-osan akku täyteen matkan jälkeen.
- ▷ Lataa akkuja ennen jokaista väliaikaista seisokkia vähintään 20 tuntia.
- ▷ Käytä asunto-osan akun lataamiseen sähkö- ja elektroniikkayksikön latausmoduulia. Käytä erillisessä latauksessa säädelyä latauslaitetta, joka sopii akkutyypille ja asunto-osan akkujen kapasiteetille.
- ▷ Irrota asunto-osan akku pidempien seisonta-aikojen aikana (4 viikkoa ja pidempään) 12 V:n ajoneuvoverkosta tai lataa sitä säännöllisesti.
- ▷ Asunto-osan akkuja vaihdettaessa vanhat akut saa korvata vain samantyyppisillä uusilla akuilla, joiden tekniset tiedot vastaavat vanhan akun tietoja. Muunlaisia akkuja saa käyttää vain ajoneuvon valmistajan luvalla.
- ▷ Sammuta ajoneuvon moottori ennen akun irrottamista ja liittämistä, kytke 230 V:n syöttö, 12 V:n syöttö sekä kaikki sähköä käyttävät laitteet pois päältä. Oikosulkuvaara!
- ▷ Kun akku on irrotettu liitännästä, sytytysvirtaa ei saa kytkeä päälle. Oikosulkuvaara!
- ▷ Noudata akun valmistajan huolto- ja käyttöohjeita.



- ▷ Akku on huoltovapaa. Huoltovapaa tarkoittaa: Happomäärää ei tarvitse tarkastaa. Akun napoja ei tarvitse rasvata. Myös huoltovapaata akkua on uudelleenladattava. Suositus: Suorita täydellisen latausjakso 6–8 viikon välein. Akkukapasiteetin ja akkulaturin mukaan latausjakso kestää 24–48 tuntia.

#### Asennuspaikka

Perusajoneuvo Fiat/Citroën: Kuljettajan alueella oikeanpuoleisen istuimen alla.

Perusajoneuvo Ford: Asunto-osan istuinryhmän alla.

#### Purkaminen

Osa sähkönkuluttajista kuluttaa jatkuvasti lepovirtaa, joka purkaa asunto-osan akkua.



- ▷ Akku vioittuu, jos se pääsee purkautumaan aivan tyhjäksi. Voi tulla vääristymiä, kuumuuden muodostumista tai vaurioita.
- ▷ Lataa akku ajoissa.

Myös täyteen ladattu asunto-osan akku purkautuu lepovirran vaikutuksesta (hiljaiset sähkönkuluttajat).



Jos ulkolämpötila on alhainen, saatavilla oleva kapasiteetti vähenee.

Akkujännitteen purkautumisaste riippuu myös lämpötilasta. 20 – 25 °C lämpötilassa purkautumisaste on noin 3 % kokonaistehosta/kk. Lämpötilan noustessa itsepurkausnopeus kasvaa: 35 °C lämpötilassa purkautumisaste on noin 20 % kokonaistehosta/kk.

Käyttöiän kertyessä akku ei enää tuota täyttä tehoa.

Mitä useampi sähkönkuluttaja on kytketty päälle, sitä nopeammin asunto-osan akku tyhjenee.



- ▷ Kuluttajat, kuten itse sähkö- ja elektroniikkayksikkö, paneeli, lämmitys, aurinkokennon varaussäädin (jos sellainen on) ja muut laitteet kuluttavat pienen määrän valmiusvirtaa ja näin ollen tyhjentävät asunto-osan akkua ajan mittaan. Kytke siksi akkuvirran katkaisin (Kuva 100,11) sähkö- ja elektroniikkayksiköstä asentoon "Batterie Aus" (akku pois), jos ajoneuvoa ei käytetä pidempään aikaan.

### 9.3.2 Akkujen lataus 230 V:n syötöllä

Jos ajoneuvo on liitetty 230 V:n syöttöön, asunto-osan akku ja käynnistysakku latautuvat sähkö- ja elektroniikkayksikön latausmoduulin avulla. Käynnistysakkua ladataan samalla vain ylläpitovirralla. Latausvirta sovitetaan akun lataustilaan. Ylilataus ei ole näin ollen mahdollista.

Jotta sähkö- ja elektroniikkayksikön latausmoduulin täysi teho käytetään hyväksi, kytke kaikki sähköä kuluttavat laitteet latauksen ajaksi pois päältä.

### 9.3.3 Akkujen lataus ajoneuvon moottorin avulla (laturilla)

Ajoneuvon moottorin käydessä sen laturi lataa asunto-osan akkua ja käynnistysakkua. Jos ajoneuvon moottori on pois päältä, akut irrotetaan sähkö- ja elektroniikkayksikössä automaattisesti toisistaan releen avulla. Tällä estetään se, että asunto-osan sähköä kuluttavat laitteet purkavat käynnistysakun. Näin ajoneuvon käynnistyskyky säilyy. Asunto-osan akun tai käynnistysakun lataustila voidaan lukea paneelista.

### 9.3.4 Käynnistysakun lataaminen



- ▶ Akkuhappo on myrkyllistä ja syövyttävää. Vältä vähäistäkin kosketusta ihon tai silmien kanssa. Kun kosketuksen on tapahtunut, huuhtele välittömästi runsaalla vedellä (iho, silmät, vaatteet, esineet) ja ota mahdollisesti yhteyttä lääkäriin.
- ▶ Ladattaessa akkua erillisellä latauslaitteella syntyy räjähdysvaara. Napapinteitä asetettaessa voi syntyä kipinöitä. Lataa akku vain hyvin tuuletetuissa tiloissa ja kaukana avotulesta ja mahdollisista kipinälähteistä. Akut voivat ladattaessa kehittää ja vapauttaa kaasua.
- ▶ Ota käynnistysakku aina pois ajoneuvosta akun lataamiseksi ulkoisella latauslaitteella.



- ▷ Älä kytke akkukaapeleita napoihin väärin päin (punainen kaapeli -> plusnapa, musta kaapeli -> miinusnapa).
- ▷ Kun akku on irrotettu liitännästä, sytytysvirtaa ei saa kytkeä päälle. Oikosulkuvaara!
- ▷ Sammuta ajoneuvon moottori ennen akun irrottamista ja liittämistä, kytke 230 V:n syöttö, 12 V:n syöttö sekä kaikki sähköä käyttävät laitteet pois päältä. Oikosulkuvaara!
- ▷ Tarkasta ennen akkujen lataamista, että erillinen latauslaite on sallittu tälle akkutypille.
- ▷ Noudata ajoneuvon käsikirjan ohjeita ja latauslaitteen käyttöohjetta.
- ▷ Akku vaurioituu yllilatauksessa korjauskelvottomaksi.

### Asennuspaikka

Perusajoneuvo Fiat/Citroën: Ohjaamon vasemmanpuoleisen istuimen jalkatilassa muovikannen alla.

Perusajoneuvo Ford: Kuljettajan istuimen alla.

### Lataus erillisellä latauslaitteella

Käynnistysakun lataaminen erillisellä latauslaitteella:

- Sammuta ajoneuvon moottori.
- Kytke kaikki sähkökuluttajat pois päältä.
- Kytke 12 V:n pääkytkin paneelissa pois. Merkkivalo sammuu.
- Kytke akkuvirran katkaisin sähkö- ja elektroniikkayksikössä pois päältä.
- Vedä verkkopistoke irti sähkö- ja elektroniikkayksiköstä.
- Kytke kaikki kaasulaitteet pois päältä, sulje kaikkien laitteiden kaasun sulkuventtiilit ja kaasupullon pääsulkuventtiili.
- Muodosta pääsy käynnistysakkuun. Poista tätä varten ohjaamon vasemmanpuoleisen istuimen jalkatilassa oleva muovikansi.
- Kun kaapelit kytketään irti akun navoilta, on olemassa oikosulkuvaara. Sen vuoksi on käynnistysakun miinuskaapeli kytkettävä aina ensin irti ja vasta sitten pluskaapeli.
- Irrota käynnistysakku ajoneuvosta.
- Tarkista, että erillinen latauslaite on kytketty pois päältä.
- Liitä ulkoinen latauslaite käynnistysakkuun. Huomioi navat: Liitä ensin navan pinne "+" akun plusnapaan ja liitä seuraavaksi navan pinne "-" akun miinusnapaan.
- Kytke sitten latauslaite päälle.
- Tiedot akun varausajasta saat latauslaitteen käyttöohjeesta.
- Katso akun voimakkuutta koskevat tiedot akun merkinnöistä.
- Irrota ulkoinen latauslaite päinvastaisessa järjestyksessä.



### 9.3.5 Lataustehostin asunto-osan akulle



- ▶ Älä suorita laitteelle huolto- tai korjaustöitä. On olemassa sähköiskun ja tulipalon vaara.
- ▶ Jos kotelo tai johto on vaurioitunut: Älä ota laitetta käyttöön. Irtykytke laite virransyötöstä.
- ▶ Varmista, ettei laitteen sisään pääse nesteitä.
- ▶ Laitteen osat voivat kuumentua käytön aikana. Älä kosketa laitteeseen. Älä säilytä lämmölle herkkiä esineitä laitteen lähellä.



- ▷ Käytä asunto-osan akkuna vain akkutyyppejä, jotka tukevat lataustehostinta.
- ▷ Jos akkutyyppejä vaihdetaan: Jätä lataustehostin huoltopisteeseen uudelleen säädettäväksi ja ohjelmoitavaksi.

Ajon aikana asuntoosan akku latautuu ajoneuvon laturin avulla. Latausvirran heilahtelu ja jännitteen katoaminen laturin ja asunto-osan akun väliltä heikentävät asunto-osan akun tehoa. Lataustehostimen tehtävä on pitää laturista saatava latausvirta vakiona ja tasata mahdollisia jännitekatkoksia.



- ▷ Lataustehostin on tehtaalta asetettu käytettyä asunto-osan akkua varten. Lataustehostin toimii automaattisesti, jos paneeli (LT 100) on kytketty päälle. Kun paneeli (LT 100) on kytketty pois päältä, myös lataustehostin on deaktivoitu.

Jos lämpöä muodostuu runsaasti, asennettu tuuletin estää lataustehostimen ylikuumenemisen.

#### Jänniteanturin sulakkeiden asennuspaikat

Jänniteanturin sulakkeiden asennuspaikat, katso luku 9.7.1 "12 V:n sulakkeet".

#### Lataustehostimen asennuspaikka

Perusajoneuvo Fiat/Citroen: Ohjaamon vasemmanpuoleisen istuimen alla (sähkö- ja elektroniikkayksikön takana).

Perusajoneuvo Ford: Apuohjaajan istuimen alla (sähkö- ja elektroniikkayksikön takana).



### 9.4 Sähkö- ja elektroniikkayksikkö (EBL 31)

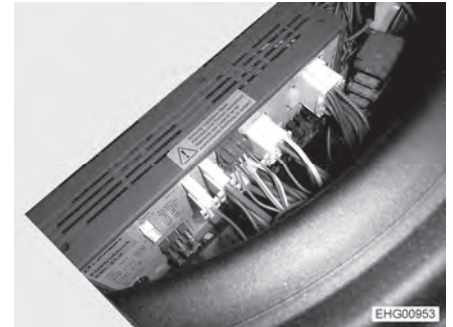


▷ Älä peitä tuuletusrakoja. Ylikuumentumisvaara!



▷ Mallista riippuen kaikki sulakkeiden paikat eivät ole käytössä.

▷ Lisätietoja löydät valmistajan erillisestä käyttöohjeesta.

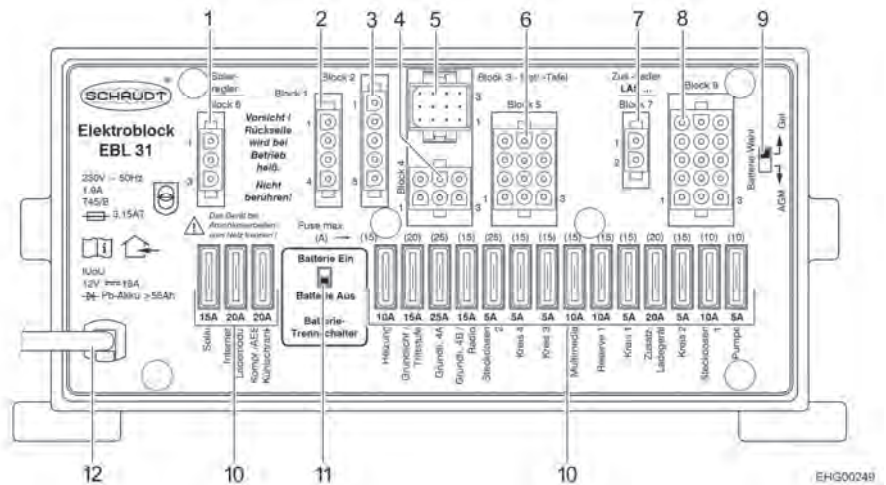


Kuva 98 Sähkö- ja elektroniikkayksikön asennuspaikka (Fiat/Citroën)

Kuva 99 Sähkö- ja elektroniikkayksikön asennuspaikka (Ford)

#### Asennuspaikka

Perusajoneuvo Fiat/Citroën: Ohjaamon vasemmanpuoleisen istuimen alla.  
 Perusajoneuvo Ford: Apuohjaajan istuimen alla.



Kuva 100 Sähkö- ja elektroniikkayksikkö (EBL 31)

- 1 Ryhmä 6: Aurinkokennon varaussäädin (mikäli asennettu)
- 2 Ryhmä 1: Jääkaappi
- 3 Ryhmä 2: Johtimet
- 4 Ryhmä 4: Lämmitin, perusvalaistus (sisäänkäyntialueen valaistus), astinlauta
- 5 Ryhmä 3: Paneeli
- 6 Ryhmä 5: Vara, pistorasiat, perusvalaistus
- 7 Ryhmä 7: Lisälatauslaite
- 8 Ryhmä 8: Virtaa käyttävä laite, TV, vesipumppu, vara, multimedia, pistorasiat
- 9 Akun valintakytkin (geeli/AGM)
- 10 Sulakkeet
- 11 Akkuvirran katkaisin ("Batterie Ein/Aus" (akku päälle/pois))
- 12 Verkkoliitäntä 230 V~



**Tehtävät** Sähkö- ja elektroniikkayksiköllä on seuraavia tehtäviä:

- Sähkö- ja elektroniikkayksikkö huolehtii asunto-osan akun varaamisesta. Käynnistysakku saa sähkö- ja elektroniikkayksiköltä vain kunnossapitojännitteen.
- Sähkö- ja elektroniikkayksikkö valvoo asunto-osan akun jännitetasoa.
- Sähkö- ja elektroniikkayksikkö jakaa virran 12 V:n virtapiireihin ja varmistaa ne. Pistorasioihin voidaan liittää korkeintaan 10 A -laitteita.
- Sähkö- ja elektroniikkayksikössä on liitännät aurinkokennon varaussäädintä, lisälatauslaite sekä muita ohjaus- ja valvontatoimintoja varten.
- Sähkö- ja elektroniikkayksikkö erottaa käynnistysakun sähköisesti asunto-osan akusta, kun ajoneuvon moottori on sammutettuna. Asunto-osan 12 V:n jännitteellä toimivat laitteet eivät siksi voi purkaa käynnistysakkuja.
- Sähkö- ja elektroniikkayksikön akkuvirran katkaisin irrottaa kaikki sähkölaitteet asunto-osan akusta.

Sähkö- ja elektroniikkayksikkö toimii ainoastaan yhdessä paneelin kanssa.

Sähkö- ja elektroniikkayksikön sisäisen latausmoduulin syöttämä virta on rajoitettu arvoon 18 A, ja se jaetaan latausvirtaan ja sähkölaittevirtaan.

#### 9.4.1 Akkuvirran katkaisin



- ▷ Kun akkuvirran katkaisin kytkettiin uudelleen päälle: Ota perusvalaistus (sisäntulon valaistus), astinlauta, lämmitys ja vara 4 uudelleen käyttöön (mallista riippuen). Kytke 12 V:n pääkytkin päälle hetkeksi. Tämä koskee myös tilannetta, jolloin asunto-osan akku irrotettiin ja liitettiin uudelleen.

Akkuvirran katkaisin kytkee asunto-osan kaikki 12 V:n laitteet pois päältä. Tällä vältetään asunto-osan akun hidas tyhjentyminen, kun ajoneuvoa ei käytetä pidempään aikaan (esim. väliaikainen käytöstä poisto).

Sähkö- ja elektroniikkayksikkö voi edelleen varata akkuja, myös kun akkuvirran katkaisin on kytketty pois päältä.

*Päälle/pois kytkeminen:*

- Työnnä akkuvirran katkaisin ylös: Akku päälle ("Batterie Ein").
- Työnnä akkuvirran katkaisin alas: Akku pois päältä ("Batterie Aus").

#### 9.4.2 Akkutyyppin valitsin



- ▶ Jos akun valitsin on säädetty väärin, voi muodostua räjähdyskaasua. Räjähdyksivaara!



- ▷ Akkutyyppin valitsimen väärä asento vahingoittaa asunto-osan akkuja.  
▷ Akkutyyppin valitsimen tehdasasetusta ei saa muuttaa.

**Asennuspaikka** Akkutyyppin valitsin sijaitsee sähkö- ja elektroniikkayksikössä.



### 9.4.3 Akun valvontapiiri



- ▷ Lataa asunto-osan tyhjentynyt akku täyteen varaustilaan niin pian kuin mahdollista.

Sähkö- ja elektroniikkayksikköön kuuluva valvontapiiri valvoo asunto-osan akun jännitetasoa.

Jos akkujännite putoaa 10,5 V:n alle, sähkö- ja elektroniikkayksikössä oleva akun valvontapiiri kytkee kaikki 12 V:n jännitteellä toimivat sähkönkuluttajat pois päältä.

#### Toimenpiteet:

- Kytke kaikki sähkölaitteet, joita et välttämättä tarvitse, pois päältä asianmukaisella kytkimellä.
- Jos tarpeen, kytke 12 V:n pääkytkimellä 12 V:n syöttö jälleen päälle lyhytaikaista käyttöä varten. Tämä edellyttää, että akkujännite on silloin yli 11 V. Jos jännite on tätä matalampi, 12 V:n syöttö voidaan kytkeä päälle vasta sitten, kun asunto-osan akku on ladattu.

### 9.4.4 Akun lataus

Ajoneuvon moottorin käydessä asunto-osan akku ja käynnistysakku kytetään yhteen sähkö- ja elektroniikkayksikön releellä ja ajoneuvon laturi lataa molempia. Jos ajoneuvon moottori on pois päältä, akut irrotetaan sähkö- ja elektroniikkayksikössä automaattisesti toisistaan. Tällä estetään se, että asunto-osan sähköä kuluttavat laitteet purkavat käynnistysakun. Näin ajoneuvon käynnistyskyky säilyy. Asunto-osan akun tai käynnistysakun napajännite voidaan lukea paneelista.

Jos ajoneuvo on liitetty CCE-pistorasian kautta 230 V:n syöttöön, asunto-osan akku ja käynnistysakku latautuvat sähkö- ja elektroniikkayksikön latausmoduulin avulla. Käynnistysakkua ladataan samalla vain ylläpitovirralla. Latausvirta sovitetaan akun lataustilaan. Ylilataus ei ole näin ollen mahdollista.

Jotta sähkö- ja elektroniikkayksikön latausmoduulin täysi teho käytetään hyväksi, kytke kaikki sähköä kuluttavat laitteet latauksen ajaksi pois päältä.

### 9.4.5 Satelliittivastaanoton valmistelukaapelin liittäminen

#### Paikka sähkö- ja elektroniikkayksikössä

Johtimen väri	Signaali	Liitäntä
Musta	D+	Liitin rivi 6 violetti
Ruskea	Plus	Lohko 5 / nasta 9 (Perusvalaistuksen sulake 15 A)
Valkoinen	Miinus	Lohko 5 / nasta 12



## 9.5 Paneeli (LT 100)



Kuva 101 Paneeli (LT 100)

- 1 Painike asunto-osan akun jännitteen näyttämiseen
- 2 Painike raikasvesisäiliön täyttömäärän näyttämiseen
- 3 Painike jätevesisäiliön täyttömäärän näyttämiseen
- 4 LED-asteikko säiliön täyttömäärän näyttämiseen
- 5 LED-asteikko akkujännitteen näyttämiseen
- 6 12 V:n pääkytkin ja vihreä LED
- 7 Verkkoliitännän symboli ja keltainen LED

Paneelin kytkimet ja painikkeet ovat anturipainikekenttiä. Painikkeen aktivointi tapahtuu koskettamalla.

### Verkkoliitäntä

Verkkoliitännän symbolin keltainen LED "🔌" (Kuva 101,7) palaa, kun ajoneuvo on liitetty ulkoiseen verkkojännitteeseen. LED palaa myös paneelin ollessa sammutettuna.

### 9.5.1 12 V:n pääkytkin

12 V:n pääkytkin (Kuva 101,6) kytkee paneelin ja asunto-osan 12 V:n syötön päälle ja pois.

Poikkeus: Mallista riippuen perusvalaistus (sisäänkäyntialueen valaistus), lämmitin, satelliittilaitteisto ja astinlauta (ei I-malleissa) ovat käyttövalmiudessa.

*Kytkeminen päälle:*

- Paina kytkimestä "⏻" (Kuva 101,6): Asuintilan 12 V:n syöttö on kytketty päälle. LED palaa vihreänä.

*Kytkeminen pois päältä:*

- Paina uudelleen kytkintä "⏻" (Kuva 101,6): Asuintilan 12 V:n syöttö on kytketty pois päältä. LED sammuu.



- ▷ Kytke 12 V:n syöttö paneelista pois, kun poistut ajoneuvosta. Siten estät asunto-osan akun turhan purkautumisen.
- ▷ Sähkölaitteet, kuten ohjauslaitteet (esim. aurinkokennon varaussäädin tai paneeli) tai kiinteästi asennetut laitteet (esim. astinlauta) ottavat virtaa akkukapasiteetista myös, kun 12 V:n syöttö on kytketty paneelista pois. Erotta siksi asunto-osan akku sähkö- ja elektroniikkayksikön kytkimellä 12 V:n ajoneuvoverkosta, jos ajoneuvoa ei käytetä pitkähköön aikaan.





### 9.5.2 LED-asteikko akkujännitteelle

LED-asteikko (Kuva 101,5) esittää asunto-osan akun akkujännitteen seuraavasti:

- Kaikki LEDit palavat: Akku on ladattu riittävästi.
- Keltainen ja punainen LED palavat: Akku on osittain purkautunut.
- Vain punainen LED palaa: Akku on purkautunut.
- Punainen LED vilkkuu: Akku on syväpurkautunut.

*Akkujännitteen näyttäminen:*

- Paina painiketta "🔋" (Kuva 101,1): Asunto-osan akun jännitelukema tulee näyttöön.

Alla olevat taulukot auttavat tulkitsemaan paneelissa näkyvän asunto-osan akun akkujännitteen oikein.

Akkujännite (kun sähkönkuluttajia on päällä)	Ajokäyttö (ajoneuvolla ajetaan, ei verkkoliitäntää)	Akkukäyttö (ajoneuvo on paikoillaan, ei verkkoliitäntää)	Verkkokäyttö (ajoneuvo on paikoillaan, verkkoliitäntää)
Alle 11,0 V (punainen LED vilkkuu)	Akku on syväpurkautunut, ei latausta laturilla	Akku on syväpurkautunut	Akku on syväpurkautunut, ei latausta virransyötöllä
12,2 V tai alle	12 V:n ajoneuvoverkko ylikuormittunut	Kun sähkölaitteet pois päältä: Akku on tyhjä	12 V:n ajoneuvoverkko ylikuormittunut
Syväpurkaus uhkaa (akkuhälytys) (punainen LED palaa)	Akkua ei ladata laturilla	Kun sähkölaitteet päällä: Akku on ylikuormittunut	Akkua ei ladata sähkö- ja elektroniikkayksiköllä, sähkö- ja elektroniikkayksikkö viallinen
12,7 V – 13,5 V (punainen, keltainen ja yksi vihreä LED palavat)	12 V:n ajoneuvoverkko ylikuormittunut <sup>1)</sup>	Normaalikäyttö	12 V:n ajoneuvoverkko ylikuormittunut <sup>1)</sup>
	Akkua ei ladata laturilla <sup>1)</sup>		Akkua ei ladata sähkö- ja elektroniikkayksiköllä, sähkö- ja elektroniikkayksikkö viallinen <sup>1)</sup>
13,5 V (kaikki LEDit palavat)	Akku latautuu	Esiintyy vain lyhyesti latauksen jälkeen	Akku latautuu

<sup>1)</sup> Jos jännite ei nouse tämän alueen yli useampaan tuntiin.



**Lepojännite** Lepojännitteen mittaaminen on yksinkertainen menetelmä akkutehon tarkistamiseksi. Lepojännitteellä tarkoitetaan akun jännitettä lepotilassa eli kun virtaa ei syötetä eikä vastaanoteta.

Alla oleva taulukko auttaa tulkitsemaan lepojännitteen näytön oikealla tavalla. Ilmoitetut arvot ovat ohjearvoja geeliakuille.

Näyttö LT 100	Lepojännitelukemat	Akun varaustila
Punainen LED vilkkuu	11,0 V tai alle	Akku on syväpurkautunut
Punainen ja keltainen LED palavat	11,0 V – 12,2 V	Akku on purkautunut tai syväpurkautunut
Punainen ja keltainen LED palavat	12,2 V – 12,7 V	Akku on tyhjä tai n. 50 % ladattu
Punainen, keltainen ja alempi vihreä LED palavat	12,7 V – 13,5 V	Akku on n. 50 % ladattu
Kaikki LEDit palavat	Yli 13,5 V	(Vain latauksen aikana)



▷ Pidempi syväpurkautuminen vaurioittaa akkua peruuttamattomasti.

*Toimenpiteet:*

- Jos akkuhälytys annetaan, kytke kaikki sähkönkuluttajat pois päältä ja anna asunto-osan akun latautua joko ajon aikana tai liittämällä se 230 V:n syöttöön.

### 9.5.3 LED-asteikko säiliön täyttömäärälle

LED-asteikko (Kuva 101,4) esittää raikasvesisäiliön tai jätevesisäiliön täyttömäärän.

*Täyttömäärän näyttö:*

Paina painiketta "☰" (Kuva 101,2): Raikasvesisäiliön täyttömäärä näytetään palavilla LEDeillä.

Paina painiketta "☷" (Kuva 101,3): Jätevesisäiliön täyttömäärä näytetään palavilla LEDeillä.

**Täyttömäärän ilmaisimien**

LED-näyttö	Säiliön täyttömäärä
Kaikki LEDit palavat	Säiliö täynnä
3 LEDiä palaa	Säiliö n. 3/4-täynnä
2 LEDiä palaa	Säiliö n. 1/2-täynnä
1 LED palaa	Säiliö n. 1/4-täynnä
Alempi LED vilkkuu	Säiliö tyhjä



▷ Lisätietoja löydät valmistajan erillisestä käyttöohjeesta.



## 9.6 230 V:n ajoneuvoverkko



- ▶ Anna vain ammattilaisten tehdä sähkölaitteistoon liittyviä töitä.
- ▶ Ajoneuvon sähkölaitteisto tulee tarkastuttaa sähköalan asiantuntijalla vähintään kolmen vuoden välein. Jos ajoneuvoa käytetään usein, suositellaan vuosittaista tarkastusta.

230 V:n ajoneuvoverkko syöttää sähköä:

- suojakontaktipistorasioihin, jotka on tarkoitettu korkeintaan 16 A:n laitteille
- jääkaapille
- sähkö- ja elektroniikkayksikölle
- sähkölämmitykselle

Sähkökuluttajille, jotka on yhdistetty asunto-osan 12 V:n ajoneuvoverkkoon, jännitettä syötetään asunto-osan akusta.

Liitä ajoneuvo ulkoiseen 230 V:n syöttöön niin usein kuin mahdollista. Tällöin sähkö- ja elektroniikkayksikön latausmoduuli lataa asunto-osan akun automaattisesti. Lisäksi käynnistysakua ladataan 6 A:n ylläpitovirralla.

### 9.6.1 230 V:n liitäntä (CEE-pistorasia)



- ▷ Ylijännitteet voivat vahingoittaa liitettyjä laitteita. Ylijännitteiden syitä ovat esim. salamanisku, sääntelemättömät jännitelähteet (esim. bensiinigeneraattorit) tai sähköliitännät autolautoilla.

#### 230 V:n liitäntää koskevat vaatimukset

- Liitäntäjohdon, syöttöpaikan pistoliitännöjen ja ajoneuvon pistoliitännän on oltava IEC 60309 -standardin mukaisia. Pistoliitännöjen kauppatavan mukainen merkintä on "CEE sininen".
- On käytettävä enintään 25 m pitkää kumipinnoitettua H07RN-F-johtoa, jonka johtimen poikkipinta-ala on vähintään 2,5 mm<sup>2</sup>.
- Suojamaadoitettuja pistoliitännöjä (suko) ei saa käyttää. Myöskään CEE/suko-adapterin välilytkentä ei ole sallittua.

### 9.6.2 230 V:n syötön liittäminen

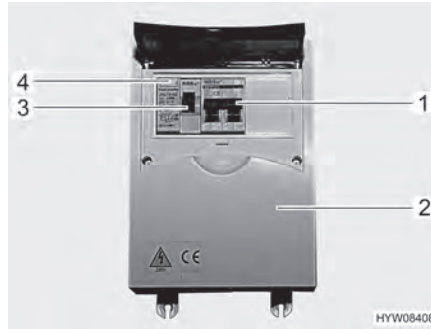


- ▶ Ulkoisessa 230 V:n syötössä täytyy olla suojauksena vikavirtasuojakatkaisin (FI-kytkin, 30 mA).
- ▶ Johdon täytyy olla kokonaan purettu kaapelikelalta ylikuumenemisen välttämiseksi.
- ▶ Mikäli olet epävarma tai jos 230 V:n syöttö ei ole käytettävissä tai on viallinen, ota yhteyttä virransyöttölaitteen valmistajaan.

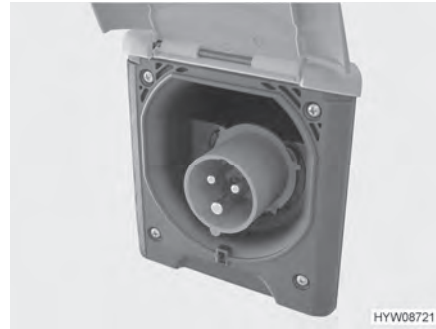


- ▷ Ajoneuvon 230 V:n liitäntä on varustettu vikavirtasuojakatkaisimella (FI-kytkin).
- ▷ Sulakerasian mitat, johdinsuojakytkimien lukumäärä ja johdinsuojakytkimen laukaisu-arvo voivat poiketa kuvassa olevasta tyyppistä. Sulakerasian toteutus riippuu mallista, varustelusta sekä maasta, jonka markkinoille ajoneuvo viedään.

Matkailuauton sähkölaitteisto voidaan liittää ulkoiseen 230 V:n syöttöön.



Kuva 102 230 V:n sulakerasia ja johdinsuojakytkin sekä FI-kytkin



Kuva 103 230 V:n liitäntä ajoneuvolla (CEE-pistorasia)

#### Ajoneuvon liitäntä:

- Tarkista, onko virransyöttölaite sopiva liitännän, jännitteen, taajuuden ja virran suhteen.
- Tarkista, ovatko johto ja liitännät sopivia.
- Tarkista pistoliitännät ja johto näkyvien vaurioiden varalta.
- Kytke johdinsuojakytkin (Kuva 102,1) pois päältä sulakerasiasta (Kuva 102,2).
- Avaa ajoneuvon 230 V:n liitännän suojus (Kuva 103) ja liitä pistoke. Varmista, että jousitetun alas käännettävän kannen lukitussalpa on lukittunut.
- Aseta liitäntäjohdon pistoke virransyöttölaitteen pistorasiaan. Varmista myös tässä, että jousitetun alas käännettävän kannen lukitussalpa on lukittunut.
- Kytke johdinsuojakytkin päälle sulakerasiasta.

#### Tarkasta vikavirtasuojakatkaisin:

- Kun ajoneuvo on liitetty 230 V:n syöttöön, paina vikavirtasuojakatkaisimen (FI-kytkin) (Kuva 102,3) tarkastusnäppäintä (Kuva 102,4) sulakerasiasta (Kuva 102,2). Vikavirtakatkaisimen täytyy laueta.
- Kytke vikavirtakatkaisin (Kuva 102,3) takaisin päälle.

#### Liitännästä irrottaminen:

- Kytke johdinsuojakytkin (Kuva 102,1) pois päältä sulakerasiasta (Kuva 102,2).
- Vapauta virransyöttölaitteen lukitussalpa ja vedä liitäntäjohdon pistoke irti pistorasiasta.
- Vapauta ajoneuvon lukitussalpa, vedä pistoke irti ja sulje 230 V:n liitännän suojus.

## 9.7 Sulakkeet

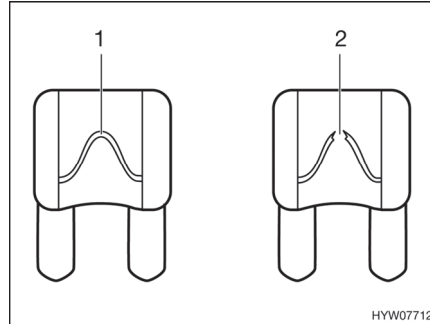


- ▶ Vaihda rikkiäiset sulakkeet vain, kun vian syy on tiedossa ja korjattu.
- ▶ Vaihda rikkiäiset sulakkeet vain, kun virransyöttö on pois päältä.
- ▶ Älä koskaan oikosulje tai korjaa sulakkeita.
- ▶ Vaihda vialliset sulakkeet aina ainoastaan saman sulakearvon sulakkeeseen.



### 9.7.1 12 V:n sulakkeet

Asunto-osan 12 V:n syöttöön liitetyt sähkölaitteet on varmistettu omilla sulakkeillaan. Sulakkeiden asennuspaikat ovat eri puolilla autoa.



- 1 Vahingoittumaton sulakelanka
- 2 Katkennut sulakelanka

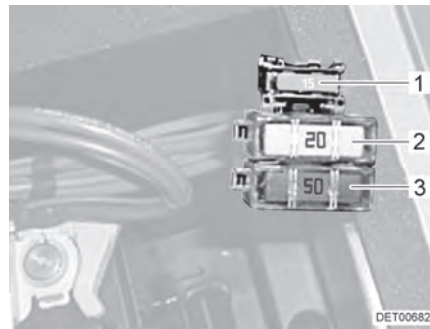
Kuva 104 12 V:n sulake

Vahingoittumattoman 12 V:n sulakkeen tunnistaa ehjästä sulakelangasta (Kuva 104,1). Vaihda sulake kun sulakelanka on katkennut (Kuva 104,2).

Katso kulloisenkin sulakkeen toiminto, arvo ja väri seuraavista tiedoista ennen sulakkeiden vaihtamista. Käytä sulakkeita vaihtaessasi ainoastaan litteitä sulakkeita, joiden arvot ilmoitetaan seuraavassa.

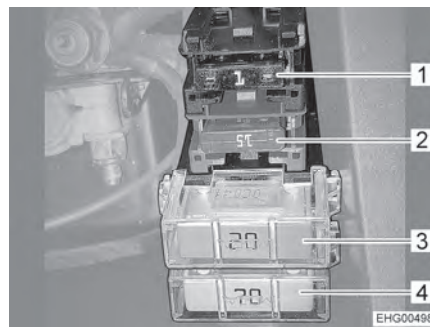
#### Sulakkeet käynnistysakun luona

Sulakkeet on kiinnitetty käynnistysakun yläpuolelle. Fiat/Citroën-pohjaisissa ajoneuvoissa käynnistysakkuun pääsee käsiksi ohjaamon vasemmanpuoleisen istuimen jalkatilassa olevan kannen alta ja Ford-pohjaisissa ajoneuvoissa kuljettajan istuimen alta.



- 1 Litteä sulake 15 A/sininen (ohjaus, rele)
- 2 Litteä Jumbo-sulake 20 A/keltainen (esisulake, jääkaappi)
- 3 Litteä jumbo-sulake 50 A/punainen (suojaus, käynnistysakku)

Kuva 105 Sulakkeet käynnistysakussa, jossa ei ole lataustehostinta

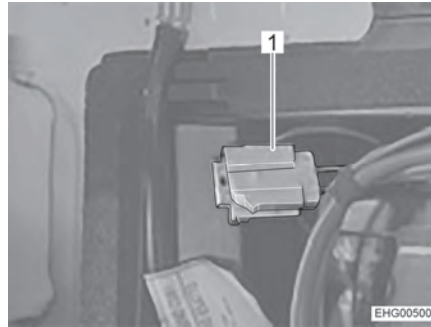


- 1 Litteä sulake 1 A/musta (jänniteanturi, käynnistysakku)
- 2 Litteä sulake 15 A/sininen (ohjaus, rele)
- 3 Litteä jumbo-sulake 20 A/keltainen (jääkaapin käynnistysakku)
- 4 Litteä jumbo-sulake 70 A/beige (suojaus, käynnistysakku)

Kuva 106 Sulakkeet käynnistysakussa, jossa lataustehostin



I-mallien käynnistysakussa on lisäksi ulkopeilin sulake.

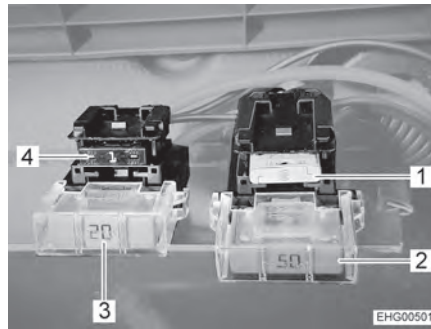


- 1 Litteä sulake 1 A/keltainen (ulkopeilin ohjaus ja lämmitys)

Kuva 107 Sulake ulkopeilille

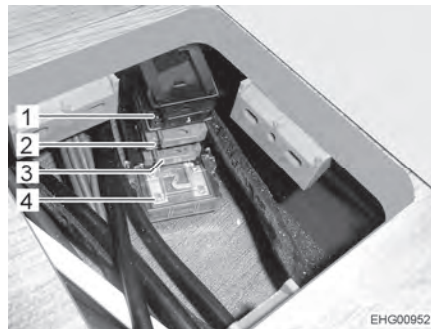
### Asunto-osan akun sulakkeet

Fiat/Citroën-pohjaisissa ajoneuvoissa sulakkeet on asennettu ohjaamon oikeanpuoleisen istuimen istuinkonsoliin ja Ford-pohjaisissa ajoneuvoissa asunto-osan istuinryhmän alle.



- 1 Litteä sulake 2 A/harmaa (jänniteanturi EBL)  
 2 Litteä jumbo-sulake 50 A/punainen (suojaus, asunto-osan akku)  
 3 Litteä jumbo-sulake 20 A/keltainen (asunto-osan akku jääkaapille)  
 4 Litteä sulake 1 A/musta (jänniteanturi, asunto-osan akku)

Kuva 108 Sulakkeet asunto-osan akussa, jossa lataustehostin (Fiat/Citroën)



- 1 Litteä sulake 1 A/musta (jänniteanturi, asunto-osan akku)  
 2 Litteä sulake 15 A/sininen (latauspiiri, käynnistysakku)  
 3 Litteä sulake 15 A/sininen (ohjaus, rele)  
 4 Litteä jumbo sulake 50 A/punainen (suojaus, käynnistysakku)

Kuva 109 Sulakkeet asunto-osan akussa, jossa lataustehostin (Ford)

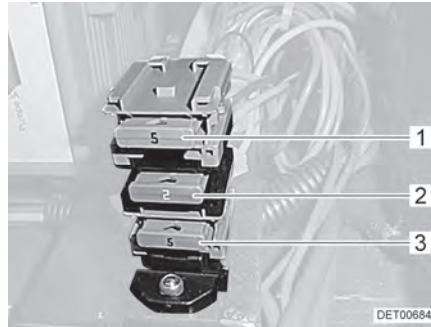
Jos ajoneuvossa **ei** ole lataustehostinta, asunto-osan akussa on seuraavat sulakkeet:

- Litteä sulake 2 A/harmaa (jänniteanturi EBL)
- Litteä jumbo-sulake 20 A/keltainen (asunto-osan akku jääkaapille)
- Litteä Jumbo-sulake 40 A/oranssi (suojaus, asunto-osan akku)



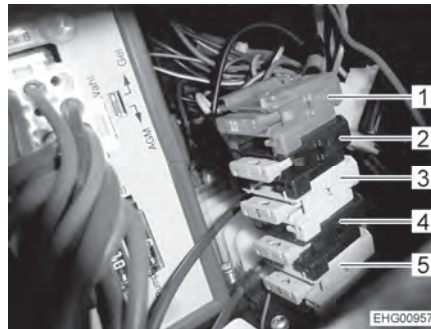
## Sähkö- ja elektroniikkayksikön vieressä olevat sulakkeet

Fiat/Citroën-pohjaisissa ajoneuvoissa sulakkeet on asennettu ohjaamon vasemmanpuoleisen istuimen istuinkonsoliin ja Ford-pohjaisissa ajoneuvoissa apuohjaajan istuimen alle.



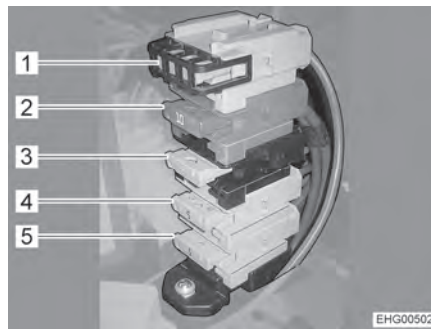
- 1 Litteä sulake 5 A/beige (kylkien merkkivalot)
- 2 Litteä sulake 2 A/harmaa (ohjaus D+)
- 3 Litteä sulake 5 A/beige (kylkien merkkivalot)

Kuva 110 Sulakkeet sähkö- ja elektroniikkayksikön vieressä (Fiat/Citroën)



- 1 Litteä sulake 10 A/punainen (satelliittilaitteisto)
- 2 Litteä sulake 2 A/ harmaa (sytytysvirta plus liitin 5)
- 3 Litteä sulake 5 A/beige (kylkien merkkivalot)
- 4 Litteä sulake 2 A/harmaa (ohjaus D+)
- 5 Litteä sulake 5 A/beige (kylkien merkkivalot)

Kuva 111 Sulakkeet sähkö- ja elektroniikkayksikön vieressä (Ford)



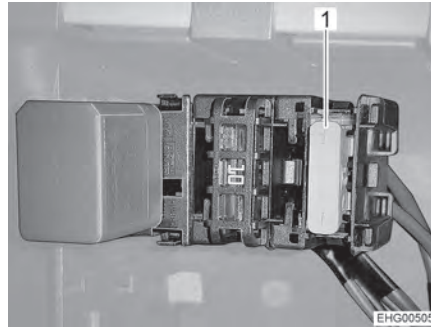
- 1 Litteä sulake 5 A/beige (aurinkokennon esiaktivointi)
- 2 Litteä sulake 10 A/punainen (satelliittilaitteisto)
- 3 Litteä sulake 2 A/harmaa (ohjaus D+)
- 4 Litteä sulake 5 A/beige (kylkien merkkivalot)
- 5 Litteä sulake 5 A/beige (kylkien merkkivalot)

Kuva 112 Sähkö- ja elektroniikkayksikön vieressä olevat sulakkeet, mukaan lukien aurinkokennon esiaktivointi ja satelliittilaitteisto



### Sulake B-pylväässä, ajoneuvon oikea puoli

Ajoneuvon oikealla puolella olevaan B-pylväeseen on kiinnitetty sulake plus-signaalille "virta päällä, ajoneuvo".



- 1 Litteä sulake 2 A/harmaa (plussignaali "virta päällä, ajoneuvo")

Kuva 113 Sulake B-pylväässä, ajoneuvon oikea puoli

A-, T- ja V-malleissa sulake on asennettu muoviverhouksen taakse I-mallissa kaiuttimen taakse.

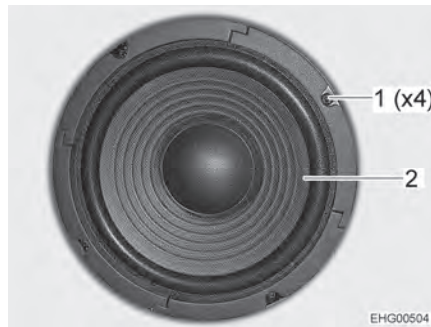


- 1 B-pylväs  
2 Ruuvi  
3 Muovikansi

Kuva 114 Muovikansi A-, T- ja V-malleissa

### Sulakkeen vaihtaminen A-, T- ja V-malleissa:

- Kierrä auki B-pylvään (Kuva 114,1) 2 ruuvia (Kuva 114,2) ja irrota muovikansi (Kuva 114,3) varovasti.
- Vaihda sulake (Kuva 113,1).
- Laita muovikansi B-pylväeseen ja kiinnitä 2 ruuvilla.



- 1 Ruuvi  
2 Kaiutin

Kuva 115 Kaiutin I-malleissa

### Sulakkeen vaihtaminen I-malleissa:

- Kierrä ulos 4 ruuvia (Kuva 115,1) ja poista kaiutin (Kuva 115,2) varovasti.
- Vaihda sulake (Kuva 113,1).
- Laita kaiutin paikalleen ja kiinnitä 4 ruuvilla.

### Thetford-WC:n sulake

WC:ssä on huoltovapaa, itsestään vaihtuva sulake.





### 9.7.2 230 V:n sulake



- ▷ Tarkista vikavirtasuojakatkaisin jokaisen 230 V:n syöttöliitännän yhteydessä, vähintään 6 kuukauden välein.



- ▷ Sulakerasian mitat, johdinsuojajytkimien lukumäärä ja johdinsuojajytkimen laukaisuarvo voivat poiketa kuvassa olevasta tyylistä. Sulakerasian toteutus riippuu mallista, varustelusta sekä maasta, jonka markkinoille ajoneuvo viedään.



Kuva 116 230 V:n sulakerasia ja johdinsuojajytkin sekä FI-kytkin

Vikavirtasuojakatkaisin (FI-kytkin) sulakerasiassa varmistaa koko ajoneuvon vikavirtaa vastaan (0,03 A). Perään kytketty johdinsuojajytkin (10 A) (Kuva 116,2) suojaa 230 V:n ajoneuvoverkkoa.

*Tarkasta vikavirtasuojakatkaisin:*

- Paina tarkastusnäppäintä (Kuva 116,1), kun ajoneuvo on liitettynä 230 V:n syöttöön. Vikavirtakatkaisimen täytyy laueta.

#### **Asennuspaikka**

Mallin ja varustelun mukaan 230 V-sulakkeet voivat olla seuraavissa paikoissa:

- Vaatekomerossa
- Pitkittäisistuimen istuinlaatikossa





## Katsaus kappaleeseen

Tästä kappaleesta löydät ohjeita, jotka koskevat ajoneuvon kiinteästi asennettuja laitteita.

Ohjeet koskevat ainoastaan kiinteästi asennettujen laitteiden käyttöä.

Lisää kiinteästi asennettuja laitteita koskevaa tietoa löydät laitteiden käyttöohjeista, joka on toimitettu erikseen ajoneuvon mukana.

### 10.1 Yleistä



- ▶ Lämmityslaitteiden varaosien on turvallisuussyistä oltava valmistajan ilmoituksen mukaisia ja valmistajan hyväksymiä varaosiksi. Vain laitteen valmistaja tai valtuutettu ammattikorjaamo saa asentaa nämä varaosat.

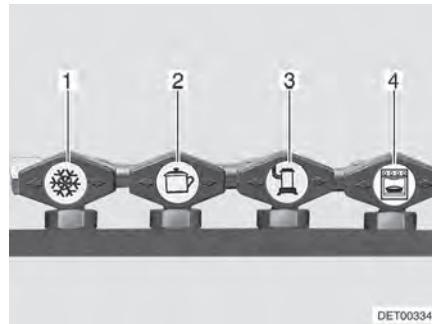


- ▶ Lisätietoja saat matkailuautoon asennettujen laitteiden erillisistä käyttöohjeista.

Ajoneuvoon on mallista riippuen asennettu lämmitin/kuumavesiboileri, liesi ja jääkaappi.

Tässä käyttöohjeessa selostetaan vain kiinteästi asennettujen laitteiden käyttö ja niiden erityispiirteet.

Avaa ennen laitteen kaasukäyttöisen laitteen käyttöönottoa kaasupullon pääsulkuventtiili ja ko. laitteen kaasun sulkuventtiili.



- 1 Jääkaappi
- 2 Liesi
- 3 Lämmitin/kuumavesiboileri
- 4 Uuni

Kuva 117 Kaasun sulkuventtiilien symbolit

### 10.2 Lämmitin/vedenlämmitin

Lämmitintä voi ajoneuvon sisätilojen lämmityksen (huoneilmaa lämmittämällä) lisäksi käyttää myös käyttöveden lämmittämiseen (kuumavesiboileri-toiminto). Seuraavat ohjeet koskevat myös lämmittimen käyttöä pelkästään kuumavesiboilerina.



- ▶ Älä anna kaasun koskaan virrata palamattomana ulos räjähdysvaaran takia.
- ▶ Tankkauksen aikana, autolautalla ja autotallissa lämmitin ei saa olla päällä kaasukäytöllä. Räjähdysvaara!
- ▶ Älä käytä lämmitystä koskaan kaasun avulla suljetuissa tiloissa (esim. autotallit). Myrkytys- ja tukehtumisvaara!
- ▶ Älä käytä lämmittimen päällä tai takana olevaa tilaa säilytystilana.
- ▶ Käyttövesi voidaan lämmittää 65 °C:een. Palovammavaara!



- ▷ Kiertoilmapuhallin kytkeytyy automaattisesti päälle, kun lämminilmalämmitys otetaan käyttöön ja se pysyy jatkuvasti päällä. Tämä kuormittaa asunto-osan akkua erittäin kovasti, jos ajoneuvoa ei ole liitetty ulkoiseen 230 V:n syöttöön. Siinä tapauksessa on muistettava, että akun kapasiteetti on rajoitettu.
- ▷ Älä koskaan käytä vedenlämmittintä ilman vettä.
- ▷ Tyhjennä käyttövesiastia pakkasvaaran aikana, jos vedenlämmittintä ei käytetä.
- ▷ Vedenlämmittintä saa käyttää maksimilämpötila-asetuksella vain, kun lämmintä vettä tarvitaan paljon. Tämä suojaa laitetta kalkkeutumiselta.



- ▷ Lämmitystä varten kuumennettua vettä ei saa käyttää juomavetenä.
- ▷ Kondensioveden poistamiseksi lämmitystä on pidettävä täydellä teholla muutaman minuutin ajan säännöllisin väliajoin (vähintään kolmen kuukauden välein). Näin vältetään hajuhaitoilta.

### Ensimmäinen käyttöönotto

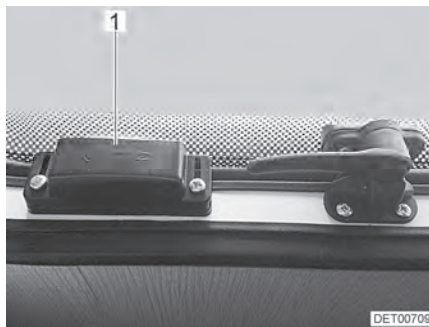
Kun lämmitin otetaan ensimmäistä kertaa käyttöön, esiintyy lyhyen aikaa vähäisiä savu- ja hajuhaittoja. Aseta lämmitys käyttökytkimellä heti ylimmälle teholle. Avaa ikkunat ja ovet ja tuuleta kunnolla. Savu ja haju katoavat vähän ajan kuluttua itsestään.

### 10.2.1 Mallit, joissa on pakokaasun poistoputki ajoneuvon oikealla sivulla



- ▶ Jos etutelta on koottu ja lämmitys toimii kaasukäytöllä, lämmityksen pakokaasut saattavat kasaantua etuteltaan. Tukehtumisvaara! Huolehdi riittävästä tuuletuksesta.

### 10.2.2 Turvakytkin



Kuva 118 Turvakytkin

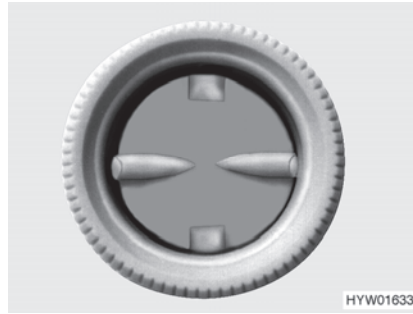
Ajoneuvoissa, joissa lämmityksen pakokaasun poistoputki on sijoitettu avattavan ikkunan alapuolelle, on olemassa vaara, että pakokaasuja joutuu ajoneuvon sisälle, kun ikkuna on auki. Sen takia kyseisissä ajoneuvoissa avattavan ikkunan yhteyteen on asennettu turvakytkin (Kuva 118,1).

Kun lämmitys on käytössä ja avattava ikkuna avataan, automaattinen poiskytkentä poistaa lämmityksen käytöstä. Näin tapahtuu myös silloin, kun avattava ikkuna avataan asentoon "jatkuva tuuletus".

Kun lämmitys on ollut käytössä ikkunaa avattaessa, lämmitys käynnistyy automaattisesti uudelleen heti, kun avattava ikkuna suljetaan.



### 10.2.3 Oikea lämmitys



Kuva 119 Lämmityssuutin (lämminil-mälämmitin)

#### Lämpimän ilman jakautuminen

Ajoneuvoon on asennettu useampia lämmityssuuttimia (Kuva 119). Putket johtavat lämpimän ilman lämmityssuuttimiin. Käännä lämmityssuuttimia niin, että lämmin ilma virtaa haluttuun suuntaan. Veto vältetään sulkemalla ilmanpoistosuuttimet kojelaudalla ja asettamalla perusajoneuvon ilmanvaihto kier-toimalle.

#### Lämmityssuuttimien säätö

- Aivan auki: Lämpimän ilman täysi virtaus
- Puoliksi tai osittain avattu: Vähennetty lämpimän ilman virtaus

Jos 5 lämmityssuutinta on avattu täysin, jokaisesta suuttimesta tulee vähemmän lämmintä ilmaa. Jos kuitenkin vain 3 lämmityssuutinta on avattu, jokai-sesta yksittäisestä suuttimesta tulee enemmän lämmintä ilmaa.

### 10.2.4 Lämmitin ja vedenlämmitin (Truma Combi)



- ▷ Tyhjennä käyttövesisäiliö, kun lämmitys on pakkasen uhatessa poissa käytöstä.

Lämmittimen ohjaimen jännitesyöttöä ei voi katkaista 12 V:n pääkytkimestä. Lämmitin toimii kaasulla.



Kuva 120 Säätyksikkö

- 1 Veden lämpötila kesäkäytössä 60 °C
- 2 Veden lämpötila kesäkäytössä 40 °C
- 3 Pois päältä
- 4 Talvikäyttö "vain lämmitin"
- 5 Talvikäyttö "lämmitin ja vedenlämmitin"
- 6 Kiertokytkin (ulkorengas)
- 7 Merkkivalo "lämmitys käynnissä" (vihreä)
- 8 Lämpötilan säätönappi
- 9 Merkkivalo "vedenlämmittimen lämmitysvaihe" (keltainen) / "häiriö" (punainen)

#### Käyttötavat

Lämmitintä voidaan käyttää erilaisilla tavoilla:

- Talvikäyttö (vedenlämmityksellä tai ilman)
- Kesäkäyttö (vain vedenlämmitys)



*Valitse käyttötapa:* ■ Säädä käyttötapa kiertokytkimellä (Kuva 120,6).

#### **Talvikäyttö**

Talvikäytössä "lämmitin ja vedenlämmitin" (Kuva 120,5) vedenlämmittimen käyttövesi lämmitetään automaattisesti, kun lämmitin kytketään päälle. Jos lämmitin kytkeytyy pois päältä saavutettuaan halutun sisälämpötilan, vedenlämmitin lämmittää edelleen, kunnes käyttöveden säädetty lämpötila on saavutettu.

Paneelin alla sijaitseva lämpötila-anturi mittaa sisälämpötilaa.

Käyttötavassa "vain lämmitin" (Kuva 120,4) lämmitintä voidaan käyttää tyhjällä vedenlämmittimellä.

*Kytkeminen päälle:*

- Avaa kaasupullon pääsulkuventtiili ja kaasun sulkuventtiili "lämmitin/kuumavesiboileri".
- Säädä ohjausyksikössä oleva lämpötilan säätönappi (Kuva 120,8) halutulle lämmitystasolle.
- Aseta kiertokytkin (Kuva 120,6) talvikäytölle "vain lämmitys" (Kuva 120,4) tai talvikäytölle "lämmitys ja vedenlämmitys" (Kuva 120,5).

Vihreä merkkivalo (Kuva 120,7) syttyy.

Kiertoilmapuhallin kytkeytyy automaattisesti päälle, kun lämmitin otetaan käyttöön.

*Kytkeminen pois päältä:*

- Aseta kiertokytkin (Kuva 120,6) asentoon "O" (Kuva 120,3).
- Sulje kaasun sulkuventtiili "lämmitin/kuumavesiboileri" ja kaasupullon pääsulkuventtiili.

Kun lämmitys on kytketty pois päältä, kiertoilmapuhallin voi jäädä jäännöslämmön hyödyntämiseksi vähäksi aikaa päälle.

#### **Kesäkäyttö**

Ajoneuvon lämmittäminen ei ole käyttötavassa "kesä" mahdollista. Tässä käyttötavassa vain käyttövesi lämmitetään 40 °C:een tai 60 °C:een.

*Vedenlämmittimen kytkeminen päälle:*

- Avaa kaasupullon pääsulkuventtiili ja kaasun sulkuventtiili "lämmitin/kuumavesiboileri".
- Aseta säätöyksikössä (Kuva 120) oleva kiertokytkin (Kuva 120,6) asentoon "kesäkäyttö" (Kuva 120,1 tai 2).

Keltainen merkkivalo (Kuva 120,9) palaa lämmitysvaiheen aikana. Kun säädetty veden lämpötila on saavutettu, lämmitysvaihe on päättynyt ja keltainen merkkivalo sammuu.

Häiriön sattuessa säätöyksikön merkkivalo (Kuva 120,9) palaa punaisena (katso luku 15.6).

*Vedenlämmittimen kytkeminen pois päältä:*

- Aseta säätöyksikössä (Kuva 120) oleva kiertokytkin (Kuva 120,6) asentoon "O".
- Sulje kaasun sulkuventtiili "lämmitin/kuumavesiboileri" ja kaasupullon pääsulkuventtiili.



### 10.2.5 Lämminilmalämmitin ja kuumavesiboileri digitaalisella CP plus -säätöyksiköllä



- ▷ Tyhjennä kuumavesiboileri, kun lämmitys on pakkasen uhatessa poissa käytöstä.
- ▷ Kiertoilmapuhallin kytkeytyy automaattisesti päälle, kun lämminilmalämmitys otetaan käyttöön ja se pysyy jatkuvasti päällä. Tämä kuormittaa asunto-osan akkua erittäin kovasti, jos ajoneuvoa ei ole liitetty ulkoiseen 230 V:n syöttöön. Siinä tapauksessa on muistettava, että akun kapasiteetti on rajoitettu.



- ▷ Kuumailmalämmityksen käyttö on mahdollista myös tyhjällä kuumavesiboilerilla.
- ▷ Jos virransyöttö lämmittimeen on katkennut, kellonaika täytyy asettaa uudestaan.

#### Säätöyksikkö

Säätöyksikkö jakautuu kahteen alueeseen:

- Näyttö
- Käyttöpainikkeet



- 1 Näyttö
- 2 Kääntö-/painonappi
- 3 Takaisin-painike

Kuva 121 Säätöyksikkö (lämminilmalämmitin ja kuumavesiboileri)

Kun laite kytketään päälle, viimeksi asetetut arvot/toimintaparametrit aktivoituvat.

Kun mitään painiketta ei paineta, säätöyksikkö siirtyy muutaman minuutin kuluttua valmiustilaan.

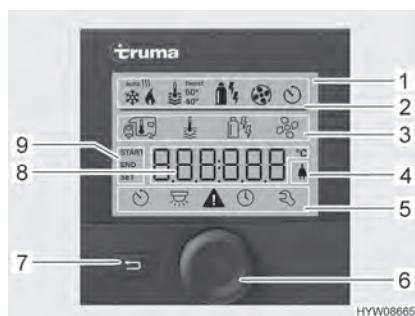
Kun kellonaika on asetettu, näyttöön tulevat valmiustilassa vuorotellen kellonaika ja säädetty sisälämpötila.

Pois kytkemisen jälkeen käyttöpaneelin näyttö voi pysyä aktiivisena muutama minuutin ajan lämmittimen jälkikäynnin takia.



**Käyttöpainikkeet** Käyttöpainikkeissa on seuraavat toiminnot:

Painike	Painikkeen käyttö	Toiminto
Kääntö-/painonappi (Kuva 121,2)	Käännä oikealle	Valikko käydään läpi vasemmalta oikealle
		Arvot suurenevät
	Käännä vasemmalle	Valikko käydään läpi oikealta vasemmalle
		Arvot pienenevät
Näpäytä lyhyesti	Valittu arvo tallentuu	
		Valikkokohta valitaan arvojen muuttamiseksi (valittu valikkokohta vilkkuu)
	Paina (3 sekuntia)	Kytkeminen päälle tai pois päältä
Takaisin-painike (Kuva 121,3)	Paina	Siirtyminen takaisin valikkokohdasta ilman arvojen tallentamista



- 1 Näyttörivi
- 2 Tilarivi
- 3 Ylempi valikkorivi
- 4 230 V:n verkkojännitteen näyttö
- 5 Alempi valikkorivi
- 6 Kääntö-/painonappi
- 7 Takaisin-painike
- 8 Säättöjen ja arvojen näyttöalue
- 9 Ajastimen näyttö

Kuva 122 Säätyksikkö näytöllä

**Näyttö** Näyttö jakautuu neljään alueeseen:

- Tilarivi (Kuva 122,2)
- Ylempi valikkorivi (Kuva 122,3)
- Näyttöalue (Kuva 122,8)
- Alempi valikkorivi (Kuva 122,5)

*Säätyksikön kytkeminen päälle/pois päältä:*

- Paina kääntö-/painonappia (Kuva 122,6) noin 3 sekunnin ajan. Molemmat valikkorivit (Kuva 122,3 ja Kuva 122,5) näytetään. Ensimmäinen symboli vilkkuu.

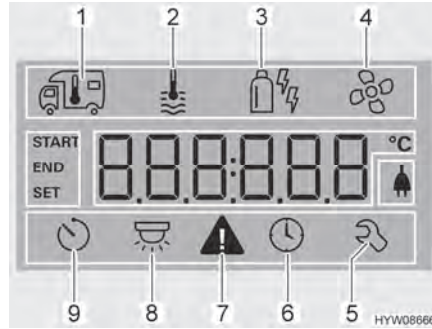


- ▷ Säätyksikön kytkeminen päälle/pois päältä tarkoittaa itse asiassa vaihtamista valmius- ja asetustilan välillä. Valmiustilassa näytetään vuorotellen säädetty sisälämpötila ja kellonaika.

*Säättöjen tekeminen:*

- Käännä kääntö-/painonappia (Kuva 122,6), kunnes haluttu valikkosymboli vilkkuu.
- Paina kääntö-/painonappia.
- Käännä kääntö-/painonappia, kunnes näyttöön tulee haluttu arvo.
- Tallenna säädetty arvo painamalla kääntö-/painonappia. Jos et halua muuttaa alkuperäistä arvoa: Paina takaisin-painiketta (Kuva 122,7).





- 1 Lämmitin
- 2 Kuumavesi
- 3 Käyttötapa
- 4 Puhallin
- 5 Huoltovalikko
- 6 Kellonajan asetus
- 7 Varoitussymboli
- 8 Valaistus (ei käytetty tässä)
- 9 Ajastin

Kuva 123 Näyttö (säätöyksikkö)

#### *Lämmittimen päällekytkentä:*

- Avaa kaasupullon pääsulkuventtiili ja kaasun sulkuventtiili "lämmitin/kuumavesiboileri".
- Käännä kääntö-/painonappia (Kuva 122,6), kunnes lämmittimen valikkosymboli (Kuva 123,1) vilkkuu.
- Paina kääntö-/painonappia.
- Käännä kääntö-/painonappia, kunnes näyttöön tulee haluttu arvo.
- Tallenna säädetty arvo painamalla kääntö-/painonappia. Tilarivin symboli (Kuva 122,2) vilkkuu, kunnes säädetty sisälämpötila on saavutettu. Jos et haluakaan muuttaa alkuperäistä arvoa: Paina takaisin-painiketta (Kuva 122,7).

#### *Lämmittimen kytkeminen pois päältä:*

- Käännä lämpötila-arvoa takaisin, kunnes näyttöön tulee OFF. Tallenna painamalla kääntö-/painonappia.



- ▷ Haluttua sisälämpötilaa voidaan muuttaa myös valmiustilassa kääntö-/painonappia kääntämällä.

#### *Kuumavesituotannon kytkeminen päälle:*

- Avaa kaasupullon pääsulkuventtiili ja kaasun sulkuventtiili "lämmitin/kuumavesiboileri".
- Käännä kääntö-/painonappia (Kuva 122,6), kunnes kuumaveden valikkosymboli (Kuva 123,2) vilkkuu.
- Paina kääntö-/painonappia.
- Käännä kääntö-/painonappia, kunnes näyttöön tulee haluttu arvo:
  - OFF: Kuumavesituotanto on pois päältä.
  - 40°: Kuumavesi lämmitetään 40 °C:seen.
  - 60°: Kuumavesi lämmitetään 60 °C:seen.
  - BOOST: Kuumaveden nopea lämmitys (boilerin etusijaisuus) enintään 40 minuutin ajan. Lopuksi veden lämpötila pidetään korkeammalla tasolla (noin 62 °C) kahden jälkilämmitysjakson ajan.
- Tallenna säädetty arvo painamalla kääntö-/painonappia. Tilarivin symboli (Kuva 122,2) vilkkuu, kunnes säädetty kuumavesilämpötila on saavutettu. Jos et haluakaan muuttaa alkuperäistä arvoa: Paina takaisin-painiketta (Kuva 122,7).

#### *Kuumavesituotannon kytkeminen pois päältä:*






- Käännä kääntö-/painonappia, kunnes näyttöön tulee OFF. Tallenna painamalla kääntö-/painonappia.



**Käyttötavat** Kuumavesilämmitintä voidaan käyttää boilerilla erilaisilla energianlähteillä.

*Valitse käyttötapa:*

- Pyöritä kääntö-/painonappia (Kuva 122,6), kunnes valikkosymboli käyttötapa (Kuva 123,3) vilkkuu.
- Paina kääntö-/painonappia.
- Pyöritä kääntö-/painonappia, kunnes näyttöön tulee haluamasi käyttötapa:

-  Käyttö kaasulla
-  Sähkökäyttö, tehotaso 1 (900 W)
-  Sähkökäyttö, tehotaso 2 (1800 W)
-  Kaasukäyttö ja sähkökäyttö, tehotaso 1 (900 W)
-  Kaasukäyttö ja sähkökäyttö, tehotaso 2 (1800 W)

- Tallenna säädetty käyttötapa painamalla kääntö-/painonappia. Jos et sittenkään halua muuttaa alkuperäistä asetusta: Paina takaisin-painiketta (Kuva 122,7).



- ▷ 230 V:n sähkökäyttö on mahdollista vain, kun ajoneuvo on liitetty 230 V:n syöttöön.
- ▷ Tehotasolla 1 (900 W) virrankulutus on 3,9 A. Tehotasolla 2 (1800 W) virrankulutus on 7,8 A.

*Puhaltimen säätö:*

- Käännä kääntö-/painonappia (Kuva 122,6), kunnes puhaltimen valikkosymboli (Kuva 123,4) vilkkuu.
- Paina kääntö-/painonappia.
- Käännä kääntö-/painonappia, kunnes näyttöön tulee haluttu arvo:
  - OFF: Puhallin on pois päältä.
  - VENT: Kiertoilma
  - ECO: Alhainen puhallustaso
  - HIGH: Korkea puhallustaso
  - BOOST: Nopea sisätilan lämpeneminen. Boost-toiminto on käytettävissä, kun senhetkinen sisälämpötila on vähintään 10 °C valitun sisälämpötilan alapuolella.

- Tallenna säädetty arvo painamalla kääntö-/painonappia. Jos et halua muuttaa alkuperäistä arvoa: Paina takaisin-painiketta (Kuva 122,7).

*Ajastimen säätäminen:*

- Käännä kääntö-/painonappia (Kuva 122,6), kunnes ajastimen valikkosymboli (Kuva 123,9) vilkkuu.
- Paina kääntö-/painonappia. Näyttöön tulee aloitusaika, tuntinäyttö vilkkuu.
- Käännä kääntö-/painonappia, kunnes näyttöön tulee halutun aloitusajan tunti.
- Paina kääntö-/painonappia. Minuuttinäyttö vilkkuu.
- Käännä kääntö-/painonappia, kunnes näyttöön tulee halutun aloitusajan minuutti.
- Paina kääntö-/painonappia.
- Sääädä samalla tavalla peräkkäin pois päältä kytkeytymisen aika, haluttu sisälämpötila, kuumavesitaso ja puhallustaso.



- Paina kääntö-/painonappia. Ajastin on aktivoitu. Ajastimen symboli (Kuva 123,9) vilkkuu, kun ajastin on ohjelmoitu ja aktiivinen.



- ▷ Huoltovalikossa on kohtia, jotka tarvitsee yleensä säätää vain kerran (kieli, taustan kirkkaus, kalibrointi) sekä tiedot huoltoliikkeitä varten (versionumerot).

### Vikanäyttö

Varoituksen yhteydessä varoitussymboli (Kuva 123,7) vilkkuu. Lämmitin toimii edelleen. Jos kyseessä on vain ajoittainen häiriö, varoitussymboli sammuu itsestään.

Häiriön sattuessa käyttöpaneeli näyttää heti häiriön virhekoodin. Lämmitin kytketään pois päältä. Käynnistä lämmitin uudelleen painamalla kääntö-/painonappia.



- ▷ Lisätietoja löydät valmistajan erillisestä käyttöohjeesta.

### 10.2.6 Varmuus-/vedenpoistoventtiili

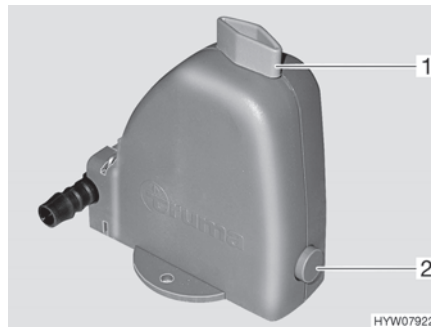
Lämmittimessä on varmuus-/vedenpoistoventtiili (Kuva 124). Varmuus-/vedenpoistoventtiilin estää veden jäätyminen vedenlämmittimessä, kun lämmitys ei ole pakkasen aikaan kytkettynä päälle.



- ▷ Avaa varmuus-/vedenpoistoventtiili ja tyhjennä lämmitin, jos et käytä ajoneuvoa pidempään aikaan.
- ▷ Lämpötilan ollessa alle 2 °C varmuus-/vedenpoistoventtiili aukeaa itsestään. Varmuus-/vedenpoistoventtiili voidaan sulkea vasta kun sen lämpötila on yli 6 °C.
- ▷ Varmuus-/vedenpoistoventtiili ei suojaa vesipumppua ja vesihanoja pakkaselta.



- ▷ Varmuus-/vedenpoistoventtiilin tyhjennysaukko ei koskaan saa olla likainen (esim. lehdet, jää).



Kuva 124 Varmuus-/vedenpoistoventtiili

### Asennuspaikka

Katso luku 11.2.7.

### Käyttövesisäiliön täyttäminen/tyhjentäminen

Käyttövesisäiliöön tulee vettä vesisäiliöstä.



Täytä käyttövesisäiliö vedellä:

- Kytke 12 V:n syöttö paneelista päälle.
- Sulje varmuus-/vedenpoistoventtiili. Käännä käänönuppi (Kuva 124,1) poikittain varmuus-/vedenpoistoventtiiliin ja paina painike (Kuva 124,2) sisään.
- Käännä kaikki vesihanat asentoon "lämmin" ja avaa ne. Vesipumppu käynnistyy. Lämminvesijohdot täyttyvät vedellä.
- Pidä vesihanat auki, kunnes vesi virtaa hanoista kuplimatta. Vain näin on taattu, että käyttövesisäiliö on täytetty vedellä.
- Sulje kaikki vesihanat.

Käyttövesisäiliön tyhjentäminen:

- Aseta säätöyksikössä (Kuva 120) oleva kiertokytkin (Kuva 120,6) asentoon "O".
- Avaa varmuus-/vedenpoistoventtiili. Käännä käänönuppia (Kuva 124,1) pitkittäin varmuus-/vedenpoistoventtiiliin. Painike (Kuva 124,2) kimpoaa ulos. Käyttövesisäiliö tyhjenetään varmuus-/vedenpoistoventtiilin kautta.
- Tarkista, että käyttövesisäiliö tyhjenee kokonaan (n. 12 litraa).



▷ Lisätietoja löydät valmistajan erillisestä käyttöohjeesta.

### 10.2.7 Seinäkamiina

Lämmityslaitteiston raitis ilma ja pakokaasut johdetaan kaksikammioiseen seinäkamiinaan.



- ▷ Pysäköi ajoneuvo siten, että seinäkamiina saa riittävästi raitista ilmaa.
- ▷ Seinäkamiinan on oltava aina vapaana. Älä peitä seinäkamiinaa.
- ▷ Pidä talvimatkailussa seinäkamiina vapaana lumesta ja jäästä.
- ▷ Tarkista seinäkamiina säännöllisesti sään mukaan (lumi, varisevat lehdet, lika jne.). Puhdista seinäkamiina tarvittaessa.
- ▷ Älä suuntaa ajoneuvoa pestessäsi vesisuihkua suoraan seinäkamiinaan.
- ▷ Jos ohjeita laiminlyödään, lämmityksen moitteetonta toimintaa ei voida taata.



Kuva 125 Seinäkamiina (lämminil-malämmitin)

Seinäkamiina on sijoitettu vasemmalle sivuseinälle.



### 10.2.8 Sähköinen lattialämmitys



- ▶ Älä missään tapauksessa poraa reikiä tai kierrä ruuveja lattiaan mal- leissa, joissa on sähköinen lattialämmitys. Varo teräviä esineitä. Lämmitysjohton vahingoittumisesta johtuva sähköisku- tai oikosul- kuvaara.



- ▷ Älä peitä säädintä. Ylikuormenemisvaara!



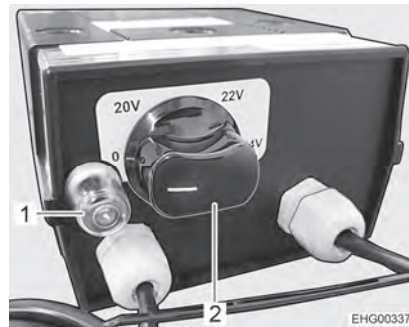
- ▷ Sähköinen lattialämmitys toimii vain, kun ajoneuvo on liitetty 230 V:n syöttöön.
- ▷ Sähköisen lattialämmityksen teho ei riitä yksinään asunto-osan lämmittä- miseen.

Sähköisen lattialämmityksen säädin on asennettu vaatekaappiin.

#### Tehotasot

Sähköisessä lattialämmityksessä on neljä tehotasoa:

- 0 "pois"
- 20 V "matala lämmitysteho"
- 22 V "keskimääräinen lämmitysteho"
- 24 V "korkea lämmitysteho"



Kuva 126 Sähköisen lattialämmityksen säädin

*Kytkeminen päälle:*

- Liitä ajoneuvo 230 V:n syöttöön (katso luku 9.6.1).
- Käännä kääntösäädin (Kuva 126,2) halutulle lämmitysteholle.

*Kytkeminen pois päältä:*

- Käännä kääntösäädin (Kuva 126,2) "0"-asentoon.

Pois kytkemisen jälkeen lattialämmitys pysyy jäännöslämmön ansiosta jon- kin aikaa lämpimänä.

Kun säädin ylikuormittuu, kytkeytyy ylikuormitussuoja päälle. Tappi (Kuva 126,1) kimpoaa ulos.

*Ylikuormitussuojan päälle kytkeytyminen:*

- Paina ylikuormitussuojan tappia (Kuva 126,1) sisään, kun säädin on jäähtynyt.



### 10.2.9 Liesi



- ▶ Kaasukeitintä ei saa jättää valvomatta käytön aikana. Vaikka poistuisit kaasukeittimen luota vain hetkeksi (esim. WC-käynnin ajaksi), sammuta kaasukeitin täksi ajaksi.
- ▶ Älä anna kaasun koskaan virrata palamattomana ulos räjähdysvaaran takia.
- ▶ Ruoan laittaminen ajon aikana on kielletty.
- ▶ Huolehdi riittävästä tuuletuksesta ennen liedin käyttöönottoa. Avaa ikkuna tai kattoluukku.
- ▶ Älä käytä kaasukeitintä tai kaasu-uunia lämmitykseen.
- ▶ Käytä pannukäsineitä tai pannulappuja käsitellessäsi kuumia kattiloita ja vastaavia esineitä. Loukkaantumisvaara!



- ▷ Älä aseta kuumia keittoastioita kaasukeittimen kannelle.

### 10.2.10 Kaasukeitin



- ▶ Pääle kytkemisen aikana ja kaasukeittimen käytön aikana kaasukeittimen lähellä ei saa olla mitään palavia tai helposti syttyviä tavaroita, kuten pyyheliinoja, lautasliinoja jne. Palovaara!
- ▶ Sytytys on oltava näkyvässä ylhäältä käsin eikä sitä saa peittää asettamalla päälle keittoastioita.
- ▶ Jos saatavilla on liekinsuojapelti, aseta liekinsuojapelti aina paikalleen, kun käytät kaasukeitintä. Irrota liekinsuojapelti ennen matkaan lähtöä ja sijoita se matkan ajaksi turvalliseen paikkaan.
- ▶ Jousivoima vetää kaasukeittimen suojuksen kiinni. Suljettaessa on olemassa loukkaantumisvaara!

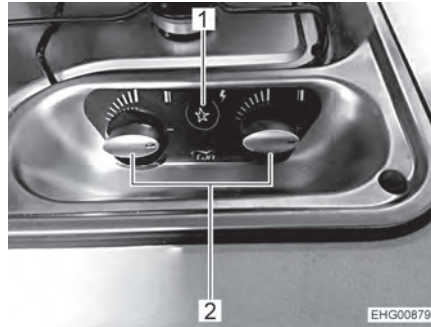


- ▷ Lasista kaasukeittimen kantta ei saa käyttää keittotasona.
- ▷ Älä sulje kaasukeittimen kantta, kun kaasukeitin on päällä.
- ▷ Älä aseta painokuormaa kaasukeittimen kannelle sen ollessa suljettuna.
- ▷ Jätä kaasukeittimen kansi ruoanlaiton jälkeen vielä auki niin pitkäksi aikaa kuin polttimesta tulee lämpöä. Lasilevy voi muuten haljeta.



- ▷ Käytä vain sellaisia kattiloita ja pannuja, joiden halkaisija sopii kaasukeittimien poltinritilälle.
- ▷ Kun liekki sammuu, sytytysvarmistimen venttiili sulkee kaasunsyötön itsetoimivasti.
- ▷ Lisätietoja löydät valmistajan erillisestä käyttöohjeesta.

Ajoneuvon keittiössä on 2-liekinen kaasukeitin.



Kuva 127 Kaasukeittimen käyttölaitteet

**Kytkeminen päälle:**

- Avaa kaasupullon pääsulkuventtiili ja kaasun sulkuventtiili "liesi".
- Avaa kaasukeittimen kansi.
- Mallista riippuen käännä liekinsuojapelti ulos tai aseta auki.
- Kierrä halutun polttolaitteiston kääntösäädin (Kuva 127,2) sytytysasentoon (suuri liekki).
- Paina kääntösäädintä ja pidä se painettuna.
- Paina painokytintä (Kuva 127,1). Polttimessa tuotetaan sytytyskipinöitä.
- Kun liekki palaa, pidä kääntösäädin vielä 10 – 15 sekuntia painettuna, kunnes sytytysvarmistimen venttiili pitää kaasunsyötön auki.
- Päästä kääntösäädin vapaaksi ja kierrä se haluamaasi asentoon.
- Jos sytyttäminen ei onnistu, toista menettely uudelleen alusta.

**Kytkeminen pois päältä:**

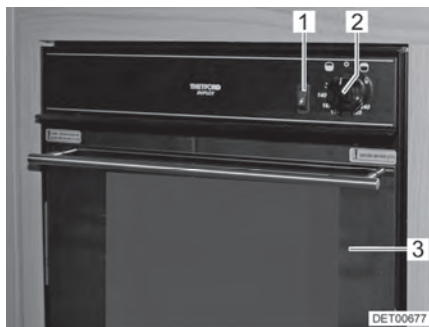
- Käännä kääntösäädin 0-asentoon. Liekki sammuu.
- Sulje kaasun sulkuventtiili "liesi" ja kaasupullon pääsulkuventtiili.

**10.2.11 Kaasu-uuni ja grilli (Thetford Duplex)**

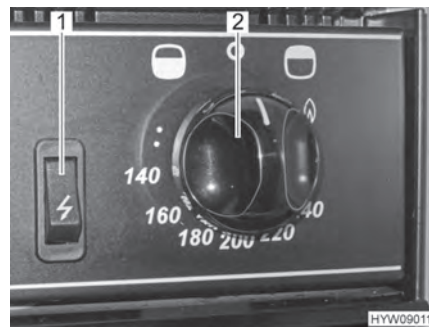
- ▶ Kaasu-uunin tuuletusaukkojen on aina oltava auki.
- ▶ Sytytyksen ja uunin/grillin käytön aikana kaasu-uunin lähellä ei saa olla mitään palavia tai helposti syttyviä tavaroita, kuten pyyheliinoja, vaatteita jne. Palovaara!
- ▶ Jätä kaasugrillin luukku aina auki sytytyksen ja grillauksen ajaksi.
- ▶ Jos sytyttäminen ei onnistunut, toista menettely uudelleen alusta. Tarvittaessa tarkasta, eikö kaasu-uuni saa kaasua ja/tai sähköä.
- ▶ Jos kaasu-uuni/grilli ei vielääkään toimi, sulje kaasun sulkuventtiili ja ilmoita asiasta huoltoliikkeelle.
- ▶ Jos polttimen liekki sammuu vahingossa, käännä kääntösäädin asentoon 0 ja anna polttimen olla vähintään 1 minuutti pois päältä. Sytytä vasta sitten uudelleen.
- ▶ Vedä grillatessa kuumenemissuoja ulos ja jätä luukku kokonaan auki.



- ▷ Käytä kaasu-uunia ennen ensimmäistä käyttöönottokertaa 30 minuuttia tyhjänä suurimmalla lämpötilalla.
- ▷ Kun liekki sammuu, sytytysvarmistimen venttiili sulkee kaasunsyötön itsetoimivasti.
- ▷ Lisätietoja löydät valmistajan erillisestä käyttöohjeesta.



Kuva 128 Kaasu-uuni ja grilli



Kuva 129 Käyttölaitteet (kaasu-uuni ja grilli)

*Kytkeminen päälle:*

- Avaa kaasupullon pääsulkuventtiili ja kaasun sulkuventtiili "uuni".
- Avaa uuninluukku (Kuva 128,3) kokonaan.

*Uunin päällekytkentä:*

- Paina kääntösäädintä (Kuva 128,2 ja Kuva 129,2) ja käännä sitä vastapäivään (uunin symbolin "☐" suuntaan) maksimiasetukseen.
- Paina kääntösäädintä (Kuva 128,2 ja Kuva 129,2) ja pidä se 5–10 sekuntia painettuna. Kaasu virtaa polttimeen.
- Paina sytytyskytkintä (Kuva 128,1 ja Kuva 129,1) niin pitkään, että liekki palaa.
- Kun liekki palaa, pidä kääntösäädin vielä 10–15 sekuntia painettuna, kunnes sytytysvarmistimen venttiili pitää kaasunsyötön auki.
- Päästä kääntösäädin vapaaksi ja kierrä se haluamaasi asentoon.

*Grillin päällekytkentä:*

- Paina kääntösäädintä (Kuva 128,2 ja Kuva 129,2) ja käännä sitä myötäpäivään (grillin symbolin "☐" suuntaan) avotulen symbolin kohdalle.
- Paina kääntösäädintä (Kuva 128,2 ja Kuva 129,2) ja pidä se 5–10 sekuntia painettuna. Kaasu virtaa polttimeen.
- Paina sytytyskytkintä (Kuva 128,1 ja Kuva 129,1) niin pitkään, että liekki palaa.
- Kun liekki palaa, pidä kääntösäädin vielä 10–15 sekuntia painettuna, kunnes sytytysvarmistimen venttiili pitää kaasunsyötön auki.
- Päästä kääntösäädin vapaaksi ja kierrä se haluamaasi asentoon.

*Kytkeminen pois päältä:*

- Käännä kääntösäädintä (Kuva 128,2 ja Kuva 129,2) kohtaan "O". Liekki sammuu.
- Sulje kaasun sulkuventtiili "uuni" ja kaasupullon pääsulkuventtiili.





### 10.3 Liesituuletin (kiertoilma)



- ▶ Liesituulettimen ja avotulen välillä tulee säilyttää vähintään 65 cm:n etäisyys.
- ▶ Liesituulettimen alla ei saa flambeerata.



- ▷ Laite on liitetty 12 V:n virransyöttöön.
- ▷ Kytke liesituulettimen ilmanpoisto aina päälle ruoanlaiton yhteydessä. On suositeltavaa kytkeä liesituulettimen ilmanpoisto päälle jo muutamia minutteja ennen ruoanlaittoa. Siten ilma saadaan liikkeelle ja hajut voidaan johtaa nopeammin pois.
- ▷ Ruoanlaiton jälkeen liesituuletin tulee jättää päälle muutamaksi minuutiksi, jotta loput hajut saadaan pois.
- ▷ Heikon valaistuksen käyttö pidentää lamppujen käyttöikää.
- ▷ Lisätietoja saat matkailuautoon asennettujen laitteiden erillisistä käyttöohjeista.

Joihinkin malleihin on asennettu kiertoilmaliesituuletin liedon yläpuolelle. Puhallin johtaa liedestä syntyvää keittöhöyryä ylöspäin. Aktiivihiihisuodatin ja rasvasuodatin puhdistavat tuulettimeen tulevan ilman, joka puhalletaan tämän jälkeen ulos.



- 1 Tuulettimen moottorin kytkin
- 2 Valokatkaisija

Kuva 130 Käyttö (liesituuletin)

#### *Kytkeminen päälle:*

- Aseta tuulettimen moottorin kytkin (Kuva 130,1) asentoon "●" (alhaisempi tuuletinnopeus) tai asentoon "●" (korkeampi tuuletinnopeus).
- Sytytä liedon valaistus tarvittaessa. Aseta valokatkaisija (Kuva 130,2) asentoon "●" (heikko valaistus) tai asentoon "●" (voimakas valaistus).

#### *Kytkeminen pois päältä:*

- Aseta tuulettimen moottorin kytkin (Kuva 130,1) keskiasentoon "○".
- Aseta valokatkaisija (Kuva 130,2) keskiasentoon "○".

### 10.4 Jääkaappi

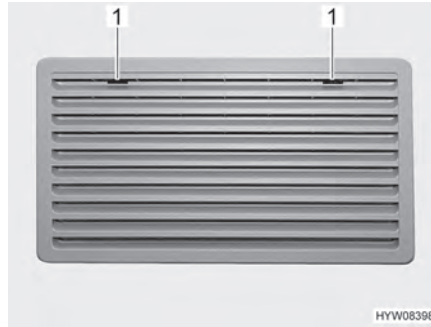
Käytä jääkaappia ajon aikana vain 12 V:n ajoneuvoverkolla. Korkeissa ympäristölämpötiloissa jääkaappi ei saavuta enää täyttä jäähdytystehoja.



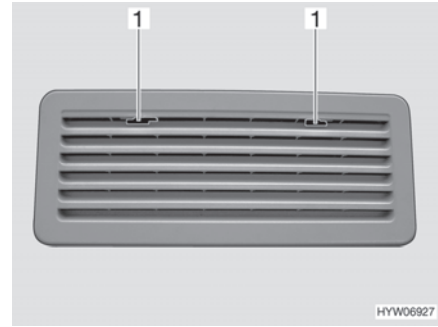
- ▷ Kokoa jääkaapin tuuletusritilä aina poistuessasi ajoneuvon luota. Muuten vesi voi sateella päästä sisään.



### 10.4.1 Jääkaapin tuuletusritilä



Kuva 131 Jääkaapin tuuletusritilä (Thetford suuri)



Kuva 132 Jääkaapin tuuletusritilä (Thetford pieni)

Poistaminen:

- Työnnä salpaus (Kuva 131,1 tai Kuva 132,1) keskelle.
- Jääkaapin tuuletusritilän poisto.

### 10.4.2 Thetford mallisarja N4000



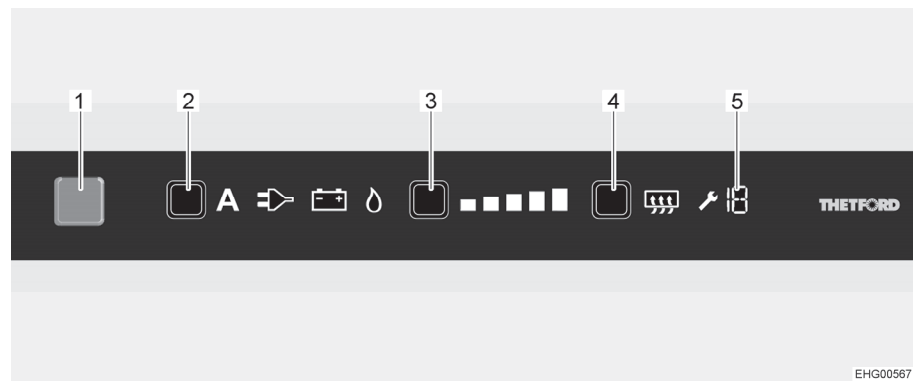
- ▷ Kytke päälle vain yksi energialähde.
- ▷ Myös silloin, kun 12 V:n syöttö on kytketty pois päältä, virtaa vähäinen sähkövirta, joka aiheuttaa lisäkuormituksen asunto-osan akulle. Kytke jääkaappi aina pois päältä väliaikaisen käytöstä poiston yhteydessä.

**Käyttötavat**

Jääkaapilla on 3 käyttötapaa:

- Kaasukäyttö
- 230 V:n käyttö
- 12 V:n käyttö

Käyttötapa säädetään jääkaapin yläreunassa olevilla käyttölaitteilla. Jäähdytystehon portaaton säätö on mahdollista vain kaasukäytössä ja 230 V:n käytössä, ei kuitenkaan 12 V:n käytössä.






Kuva 133 Käyttölaitteet

- 1 Painike päälle/pois
- 2 Energianvalintapainike
- 3 Jäähdytystason painike
- 4 Kondensoitumisen esto -painike
- 5 Virhekoodinäyttö



Tämänhetkinen käyttötapa näytetään valosymbolilla säätöyksikössä:

- A Jääkaappi valitsee automaattisesti sopivan energianlähteen
-  230 V:n käyttö
-  12 V:n käyttö
-  Kaasukäyttö



- ▷ Jääkaappi tarvitsee aina 12 V:n ohjausjännitteen siitä riippumatta, minkä energiamuodon avulla se toimii. Ohjausjännite on päällä heti, kun paneelin pääkytkin on kytketty päälle. Kytke sähkö- ja elektroniikkayksikkö aina pois päältä väliaikaisen käytöstä poiston yhteydessä.



- ▷ Suosittelemme, että ajon aikana jääkaappia käytetään 12 V:n käytöllä. Kun ajoneuvo on pysäytetty, suosittelemme, että jääkaappia käytetään 230 V:n käytöllä, mikäli 230 V:n liitäntä on saatavilla. Kaikissa muissa tapauksissa jääkaappia voidaan käyttää kaasukäytöllä.

### Jäähdytyslämpötilan säätö

Kun jääkaappi on kytketty päälle, se valitsee automaattisesti termostaatin viimeksi valitun asennon. Tätä asetusta voi säätää käsin jäähdytystason painikkeella (Kuva 133,3). Jäähdytystason näytön valopalkit näyttävät termostaatin valitun asennon. Jäähdytystason painikkeella säädetään jäähdytyslämpötila kaikille kolmelle energialajille. Kestää muutamia tunteja, kunnes jääkaappi on saavuttanut normaalin käyttölämpötilan. Kun käyttötapaa vaihdetaan, termostaatin asento säilyy. Jäähdytyslämpötila säilyy riippumatta energialajista.



- ▶ Älä anna kaasun koskaan virrata palamattomana ulos räjähdysvaaran takia.
- ▶ Jääkaapin kaasukäyttö autokaasulla ei ole sallittua.



- ▷ Sulje kaasun sulkuventtiili "jääkaappi", jos jääkaappia käytetään sähköllä.

### Kytkeminen päälle:

- Avaa kaasukäyttöä varten kaasupullon pääsulkuventtiili ja kaasun sulkuventtiili "jääkaappi".
- Paina painiketta päälle/pois (Kuva 133,1) 1 sekunnin ajan. Painike palaa sinisenä. Noin 10 sekunnin kuluttua näyttö himmenee energiansäästösyistä.
- Paina energianvalintapainiketta (Kuva 133,2) useamman kerran niin, että haluttu energianlähde on valittu. Kaasukäytössä: Kaasunsyöttö on avattu. Sytytys tapahtuu automaattisesti. Tikittävä ääni kuuluu, kunnes sytytys on tapahtunut onnistuneesti.
- Paina jäähdytystason painiketta (Kuva 133,3) useamman kerran niin, että haluttu jäähdytystaso on valittu. Tämänhetkinen jäähdytystaso ilmaistaan valopalkeilla.

### Kytkeminen pois päältä:

- Paina painiketta päälle/pois (Kuva 133,1) n. 2 sekunnin ajan. Kaikki lamput sammuvat. Jääkaappi on kytketty pois päältä.
- Sulje kaasukäytössä kaasun sulkuventtiili "jääkaappi" ja kaasupullon pääsulkuventtiili.



12 V:n käytössä jääkaappi saa jännitettä vain ajoneuvon käynnistysakusta. Käynnistysakku syöttää jääkaapille vain tällöin 12 V:n jännitettä, kun ajoneuvon moottori on käynnissä. Jos ajoneuvon moottori on sammutettuna, jäähdytys ei enää toimi. Sähkö- ja elektroniikkayksikkö syöttää jääkaappiin kuitenkin edelleen ohjausjännitettä asunto-osan akusta. Kytke kaasukäyttöön, kun ajossa on pitempi tauko.



- ▷ Lisätietoja saat erillisestä "jääkaappi"-käyttöohjeesta.

### 10.4.3 Jääkaapin oven lukitus



- ▷ Ajon aikana jääkaapin oven on aina oltava suljettuna ja lukittuna suljetun asentoon.

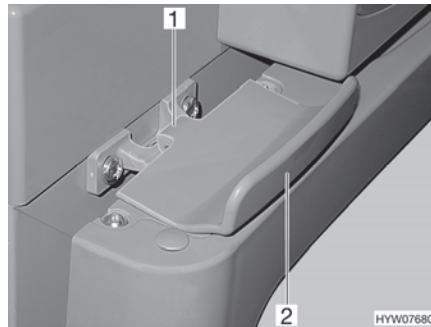


- ▷ Kun jääkaappi on kytketty pois päältä, salpaa jääkaapin ovi tuuletusasentoon. Näin vältetään homeen muodostuminen.

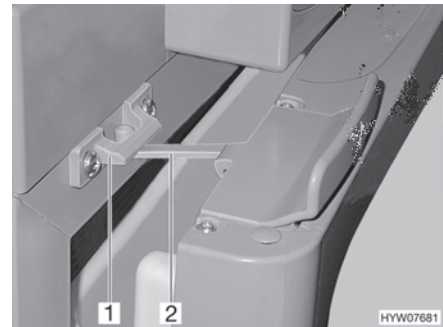
Jääkaapin oven voi lukita kahteen asentoon:

- jääkaapin ovi kiinni ajon aikana ja kun jääkaappia käytetään
- jääkaapin ovi hieman auki kun jääkaappi on pois päältä

#### Thetford



Kuva 134 Jääkaapin oven lukitus, suljettu (Thetford)



Kuva 135 Jääkaapin ovi tuuletusasennossa (Thetford)

**Avaaminen:** ■ Avaa jääkaapin ovi kahvasta (Kuva 134,2). Lukitus (Kuva 134,1) aukeaa automaattisesti.

**Sulkeminen:** ■ Sulje jääkaapin ovi huolellisesti. Katso, että lukitus salpaantuu.

**Salpaaminen tuuletusasentoon:** ■ Avaa jääkaapin ovea hieman.  
 ■ Käännä lukitusta (Kuva 135,2) auki ja kiinnitä se lukituspidikkeeseen (Kuva 135,1). Jääkaapin ovi jää näin raolleen.



## Katsaus kappaleeseen

Tästä kappaleesta löydät ohjeita, jotka koskevat ajoneuvon peseytymis- ja WC-tiloja.

### 11.1 Vesijärjestelmä, yleistä



- ▶ Täytä vesisäiliö vain syöttölaitteistoista, joiden juomaveden laadusta on todiste.
- ▶ Käytä täyttämiseen vain letkuja ja säiliöitä, jotka on hyväksytty juomavedelle.
- ▶ Huuhtelee ennen käyttöä täyttöletku tai säiliö huolellisesti juomavedellä (2- tai 3-kertaisella määrällä tilavuuteen nähden).
- ▶ Tyhjennä käytön jälkeen täyttöletku tai säiliö kokonaan ja sulje täyttöletkun tai säiliön aukot.
- ▶ Vesisäiliöön tai vesijohtoihin jääneestä vedestä tulee nopeasti juotavaksi kelpaamatonta. Puhdista siksi vesijohdot ja vesisäiliö huolellisesti ennen jokaista ajoneuvon käyttöä. Tyhjennä vesisäiliö ja vesijohdot täysin aina ajoneuvon käytön jälkeen.
- ▶ Desinfioi vesilaitteisto ennen ajoneuvon käyttöä sen oltua kauemmin kuin viikon poissa käytöstä (katso kappale 12).



- ▷ Jollei ajoneuvoa käytetä muutamiin päiviin tai lämmitetä pakkasvaaran aikana, tyhjennä koko vesilaitteisto. Varmista, että vesipumppu on kytketty pois päältä. Muuten vesipumppu ylikuumenee ja voi vaurioitua. Jätä vesihanat keskiasentoon auki. Jätä kaikki vedenpoistohanat auki. Näin vältetään kiinteästi asennettujen laitteiden ja ajoneuvon pakkasvahingot sekä kerrostumat vettäjohtavissa rakennesosissa.
- ▷ Ilman vettä vesipumppu ylikuumenee ja voi se vaurioitua viimeistään minuutin kuluttua. Älä käytä vesipumppua koskaan, kun vesisäiliö on tyhjä.

Ajoneuvo on varustettu kiinteästi asennetulla vesisäiliöllä. Sähkötoiminen vesipumppu pumppaa vettä yksittäisiin vedenottopisteisiin. Kun vesihana avataan, vesipumppu kytkeytyy automaattisesti päälle ja pumppaa vettä vesipisteeseen.

Likainen vesi virtaa jätevesisäiliöön. Paneelista voidaan katsoa, miten täynnä vesisäiliö tai jätevesisäiliö on.



- ▷ 12 V:n syöttö on kytkettävä päälle paneelista, ennen kuin vesihanoja käytetään. Muussa tapauksessa vesipumppu ei toimi.

### Vesipumppujen asennuspaikka

Uppopumput ovat vesisäiliössä.



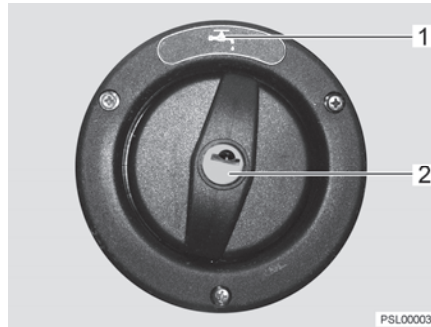
## 11.2 Vesisäiliö

Vesisäiliön tilavuus on mallista riippuen 97–122 l.



- ▷ Ajoturvallisuussyistä ja rekisteröintiteknisistä syistä täyttömäärää on vähennettävä ajon aikana. Kun vettä poistetaan käänkökahvan turvaviemärin avulla (katso luku 11.2.4), vesisäiliöön jää noin 20 l.

### 11.2.1 Juomavesisäiliön täyttöaukko kannella



Kuva 136 Juomavesisäiliön täyttöaukon korkki

Juomavesisäiliön täyttöaukko on mallista riippuen joko ajoneuvon vasemmassa tai oikealla sivulla.

Juomavesisäiliön täyttöaukko on merkitty symbolilla "🔑" (Kuva 136,1). Korkki avataan tai lukitaan ulkoluukkujen lukkojen avaimella.

- Avaaminen:*
- Työnnä avain avaimenreikään (Kuva 136,2) ja kierrä sitä neljänneskierros vastapäivään.
  - Irrota korkki.
  - Täytä vesisäiliö juomavedellä.
- Sulkeminen:*
- Aseta korkki juomavesisäiliön täyttöaukon päälle.
  - Kierrä avainta neljänneskierros myötäpäivään.
  - Ota avain pois.
  - Tarkista, että korkki on tiukasti paikallaan juomavesisäiliön täyttöaukon päällä.

### 11.2.2 Vesilaitteiston täyttäminen



- ▶ Noudata ajoneuvon teknisesti sallittua kokonaispainoa täyttäessäsi vesisäiliötä. Kun vesisäiliö on täynnä, matkatavaroiden määrää täytyy vastaavasti vähentää.



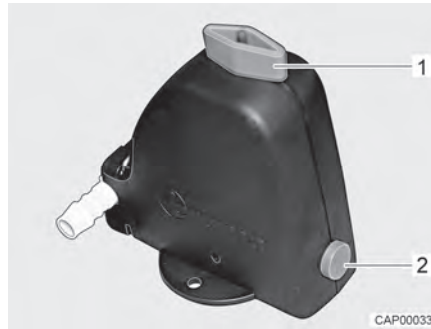
- ▷ Ilman vettä vesipumppu ylikuumenee ja voi se vaurioitua viimeistään minuutin kuluttua. Älä käytä vesipumppua koskaan, kun vesisäiliö on tyhjä.



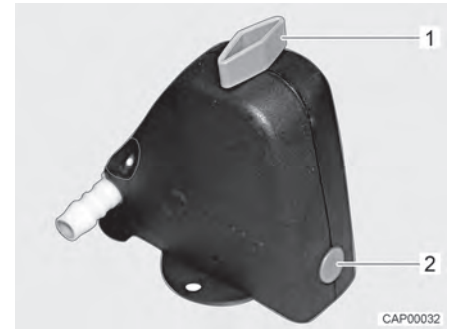
- ▷ Veden määrää voidaan tarkkailla paneelista samaan aikaan kun vettä lisätään vesisäiliöön.



- Aseta ajoneuvo vaakasuoraan.
- Kytke 12 V:n syöttö paneelista päälle.



Kuva 137 Varmuus-/vedenpoistovenntiili auki



Kuva 138 Varmuus-/vedenpoistovenntiili kiinni

- Sulje varmuus-/vedenpoistovenntiili. Käännä käänönuppi (Kuva 137,1) poikittain varmuus-/vedenpoistovenntiiliin ja paina painike (Kuva 137,2) sisään. Kiinni oleva varmuus-/vedenpoistovenntiili on esitetty kuvassa Kuva 138. Lämpötilan ollessa alle 6 °C varmuus-/vedenpoistovenntiiliä ei voi sulkea.
- Sulje kaikki vesihanat.
- Sulje vesisäiliön vedenpoistoaukko.
- Avaa ajoneuvon ulkopuoleinen juomavesisäiliön täyttöaukko.
- Täytä vesisäiliö juomavedellä. Käytä täyttämässä apuna letkua, vesikanisteria ja suppiloa tai vastaavaa.
- Käännä kaikki vesihanat asentoon "lämmin" ja avaa ne. Vesipumppu käynnistyy. Lämminvesijohdot täyttyvät vedellä.
- Pidä vesihanat auki, kunnes vesi virtaa hanoista kuplimatta. Vain näin on taattu, että kuumavesiboileri on täytetty vedellä.
- Käännä kaikki vesihanat asentoon "kylmä" ja jätä ne auki. Kylmävesijohdot täyttyvät vedellä.
- Pidä vesihanat auki, kunnes vesi virtaa hanoista kuplimatta.
- Sulje kaikki vesihanat.
- Sulje juomavesisäiliön täyttöaukko.
- Tarkista, että vesisäiliön korkki on tiivis.

### 11.2.3 Veden täyttäminen



- ▶ Noudata ajoneuvon teknisesti sallittua kokonaispainoa täyttäessäsi vesisäiliötä. Kun vesisäiliö on täynnä, matkatavaroiden määrää täytyy vastaavasti vähentää.

Toimi seuraavasti täyttäessäsi vesisäiliön juomavedellä:

- Avaa juomavesisäiliön täyttöaukko (Kuva 136).
- Täytä vesisäiliö juomavedellä. Käytä täyttämässä apuna letkua, vesikanisteria ja suppiloa tai vastaavaa.
- Sulje juomavesisäiliön täyttöaukko.



### 11.2.4 Veden määrän pienentäminen ajoa varten



- Noudata ajoneuvon teknisesti sallittua kokonaispainoa täyttäessäsi vesisäiliötä. Kun vesisäiliö on täynnä, matkatavaroiden määrää täytyy vastaavasti vähentää.

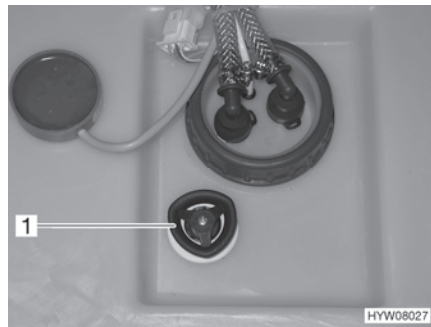
**Kääntökahva** Kääntökahva on asennettu vesisäiliöön.



Kuva 139 Vesisäiliö kääntökahvalla

- Sulkeminen:**
- Kierrä vesisäiliön kääntökahvaa (Kuva 139,1) myötäpäivään vasteeseen asti.
  - Täytä vesisäiliö juomavedellä.
- Avaaminen:**
- Kierrä vesisäiliön kääntökahvaa (Kuva 139,1) vastapäivään vasteeseen asti. Vesi valuu ulos noin 20 litraa lukuun ottamatta.

### 11.2.5 Veden pois päästäminen



Kuva 140 Vesisäiliö kääntökahvalla

- Avaa vedenpoistoaukko kokonaan kääntämällä vesisäiliön kääntökahvaa (Kuva 140,1) vastapäivään vastuksen yli rajoittimeen asti.





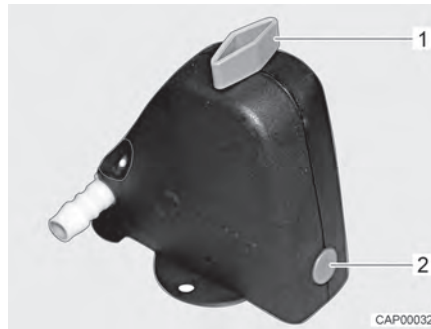
### 11.2.6 Vesilaitteiston tyhjentäminen



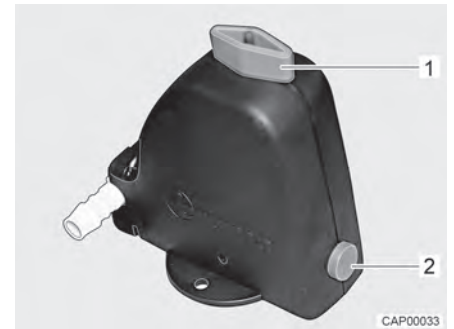
- ▷ Jollei ajoneuvoa käytetä muutamiin päiviin tai lämmitetä pakkasvaaran aikana, tyhjennä koko vesilaitteisto. Varmista, että 12 V:n syöttö on kytetty paneelista pois päältä. Muuten vesipumppu ylikuumentuu ja voi vaurioitua. Jätä vesihanat keskiasentoon auki. Jätä varmuus-/vedenpoistiventtiili (jos sellainen on) ja kaikki vedenpoistohanat auki. Näin vältetään kiinteästi asennettujen laitteiden ja ajoneuvon pakkasvahingot sekä kerrostumat vettäjohtavissa rakenneosissa.

Toimi seuraavasti vesilaitteiston tyhjentämiseksi ja tuulettamiseksi riittävästi. Näin vältetään pakkasvahingot ja kerrostumat:

- Aseta ajoneuvo vaakasuoraan.
- Kytke 230 V:n syöttö pois päältä. Sammuta tällöin 230 V:n sulake (katso luku 9.7.2). Ulkoinen 230 V:n liitäntä voi pysyä liitettynä akkujen latausta varten.
- Kytke 12 V:n syöttö pois päältä paneelista.
- Ota vedenlämmitin pois käytöstä (katso luku 10.2.4).



Kuva 141 Varmuus-/vedenpoistiventtiili kiinni



Kuva 142 Varmuus-/vedenpoistiventtiili auki

- Avaa varmuus-/vedenpoistiventtiili (Kuva 141). Käännä kääntönuppia (Kuva 141,1) pitkästä varmuus-/vedenpoistiventtiiliin. Painike (Kuva 141,2) kimpoaa ulos. Auki oleva varmuus-/vedenpoistiventtiili on esitetty kuvassa Kuva 142.
- Avaa vesisäiliön viemäri (katso luku 11.2.5).
- Avaa kaikki vesihanat ja säädä ne keskiasentoon.
- Ripusta käsisuihku ylös suihkuasentoon.
- Pidä vesipumppua ylhäällä, kunnes vesiputket ovat täysin tyhjä.
- Tarkista, että vesisäiliö on täysin tyhjä.
- Poista vesijohtoihin jäänyt vesi puhaltamalla se ulos (enint. 0,5 bar). Vedä letku vesipumpusta pois ja puhalla letkuun.
- Puhdista vesisäiliö ja huuhtelee se sen jälkeen perusteellisesti.
- Anna vesilaitteiston kuivua mahdollisimman kauan.
- Jätä tyhjennyksen jälkeen kaikki vesihanat auki keskiasentoon.
- Jätä varmuus-/vedenpoistiventtiili auki.



### 11.2.7 Varmuus-/vedenpoistoventtiilin asennuspaikka

Varmuus-/vedenpoistoventtiilin asennuspaikka riippuu mallista.

Malli	Asennuspaikka <sup>1)</sup>
T58 / T135	Vuoteen alla, lämmityksen vieressä (päästään käsiksi kannessa olevan aukon kautta)
A60 / A132	Vaatekaapissa, alahyllyssä
T670S / T338 T680 / T447 T690L / T449 T67 / T448 T67S / T338 T68 / T447 I67S / I338 I68 / I447 I69L / I449	Istuinryhmän istuinlaatikossa, vasemmalla
A68 / A361 A70 / A464	Vaatekaapissa alhaalla
V60 / V132	Poikittaisvuoteen alla olevassa säilytyskaapissa
V66 / V337	Vasemman vuoteen alla vaatekaapin alemmassa lokerossa
V69 / V339	Sänkytasolla vasemmalla parivuoteen vieressä, suojus auki
T69LC / T459 T68C / T457	Keittiön alakaapissa

<sup>1)</sup> Vasemmalla ja oikealla olevat tiedot aina ajosuuntaan katsottuna

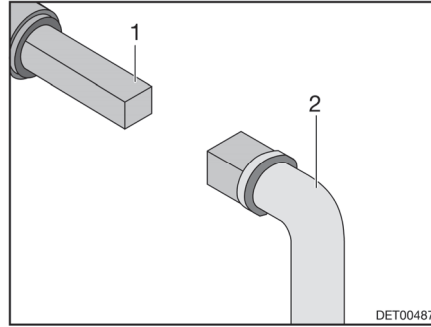
### 11.3 Jätevesisäiliö



- ▷ Lisää pakkasvaaran aikana jätevesisäiliöön aina niin paljon pakkas-suoja-ainetta (esim. keittosuolaa), ettei jätevesi voi jäätyä.
- ▷ Älä koskaan johda kiehua vettä suoraan altaaseen. Kiehuva vesi voi johtaa jätevesiputkien vääntymiseen tai ne saattavat alkaa vuotaa.



- ▷ Tyhjennä jätevesisäiliö vain leirintäalueiden tai pysähdyspaikkojen erityisesti tähän tarkoitetuissa jätepisteissä.



Kuva 143 Käyttö jätevesihana

Jäteveden poistoon tarkoitettu jätevesihana on mallista riippuen ajoneuvon vasemmalla tai oikealla puolella.

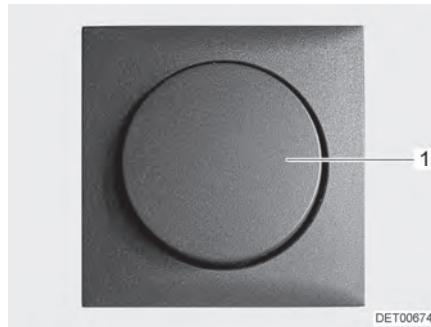
Jätevesihanan avaamiseen tarkoitettu nelikulma on saavutettavissa suoraan ajoneuvon pohjan alla.

- Tyhjennys:**
- Pistä avain (Kuva 143,2) nelikulmaan (Kuva 143,1).
  - Avaa jätevesihana kääntämällä nelikulmaa neljänneskiertos.
  - Tyhjennä jätevesisäiliö kokonaan.
  - Sulkeaksesi jätevesihanan käännä nelikulmaa takaisin rajoittimeen asti.

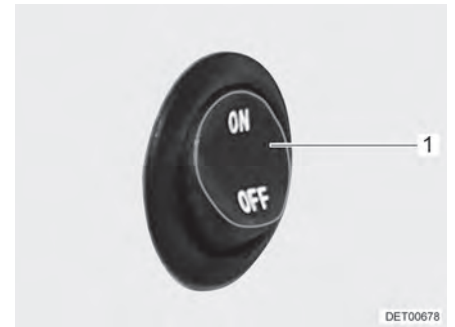
## 11.4 WC-tila



- ▷ Älä kuljeta tavaraa suihkualtaassa. Suihkuallas ja muut WC-tilan kalusteet voivat vaurioitua.



Kuva 144 WC-tilan valokatkaisija



Kuva 145 WC-tilan valokatkaisija

WC-tilan valaistuksen vipukytkin on mallista riippuen eri paikassa WC-tilassa.

WC-tilan valokatkaisija (Kuva 144,1 tai Kuva 145,1) on esimerkiksi kylpyhuonekaapin alla olevalla alueella tai pesualtaan alla.



- ▷ Avaa WC-tilan ikkuna tai kattoluukku ja sulje WC-tilan ovi, mikäli haluat tuulettaa suihkun aikana tai sen jälkeen ja kuivata märkiä vaatteita. Ilma pääsee tällöin kiertämään paremmin.
- ▷ Sulje suihkuverho suihkussa käydessäsi kokonaan, jotta vesi ei pääse tunkeutumaan pesuhuoneen seinän ja suihkualtaan väliin.
- ▷ Huuhtelee suihkun jälkeen saippuajäänteet suihkualtaasta, koska muuten suihkualtaaseen saattaa ilmestyä ajan mittaan halkeamia.



- ▷ Pyyhi suihku käytön jälkeen kuivaksi, jotta kosteus ei pääse vaikuttamaan haitallisesti.
- ▷ Lisätietoja WC-tilan puhdistamisesta löytyy luvusta 12.2.



Kuva 146 Vaatetanko pyykkien kuivaamiseen

#### Vaatetanko pyykkien kuivaamiseen

Käännettävällä vaatetangolla (Kuva 146,1) kattoluukun alla voi kuivattaa pyyhkeitä ja pyykkejä.

#### Suihkuritilä

Suihkuritilä on valmistettu massiivipuusta. Suihkuritilä suojaa suihkuallasta ja varmistaa, että pohja on kuiva myös suihkussa käynnin jälkeen.



Kuva 147 Suihkuritilä

*Huomioi seuraavat ohjeet pitkän käyttöiän takaamiseksi:*

- Poista suihkun suihkuritilä (Kuva 147,1) ennen suihkussa käyntiä.
- Aseta suihkuritilä takaisin suihkuallastaan suihkussa käynnin jälkeen.
- Käsittele suihkuritilä vähintään kerran puolesta vuodessa tavallisella massiivipuujäljyllä: pyyhi ritilä öljyyn kostutetulla nukkaamattomalla kankaalla puukuitujen suuntaisesti (noudata valmistajan antamia ohjeita).

### 11.5 Vario-WC-tila



- ▷ Vedä WC-tilan verhouksen sisäosa ulos vain, kun WC:n sisäänkäyntiovi on suljettu.
- ▷ Suihkukaapiksi muuntamista varten on toimittava seuraavassa asennusjärjestyksessä.  
Jos pieni kääntöseinä käännetään liian aikaisin, se jää suuren kääntöseinän taakse ja saattaa vaurioitua. Tämän lisäksi pesutilan ovea ei enää voida avata.



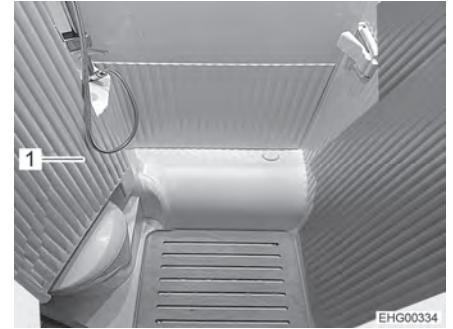
- ▷ Mallista riippuen Vario-WC-tila on peilikuva tässä esitetystä. Järjestely tapahtuu vastaavasti peilikuvana esitettyyn Vario-WC-tilaan nähden.

Mallista riippuen ajoneuvossa on Vario-WC-tila. Vario-WC-tila voidaan muuttaa muutamalla kädenliikkeellä niin, että suihkussa käymiseen on käytettävissä suljettu suihkukaappi. WC-tila on täten suojattu vesiroiskeilta.

### 11.5.1 Vario-WC-tila, jossa kaksi kääntöseinää



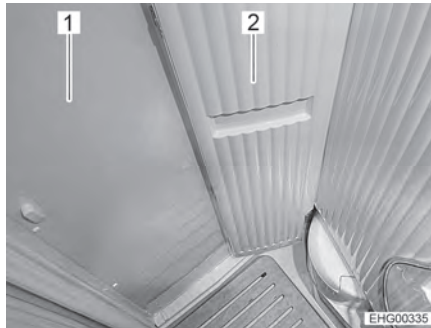
Kuva 148 WC-istuin, käännetty seinää päin



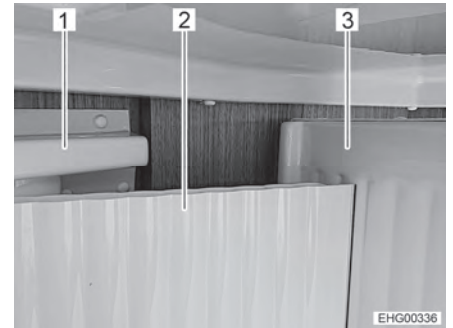
Kuva 149 Suuri kääntöseinä, käännetty

*Muuntaminen suihkukaapiksi:*

- Käännä WC-istuin seinään päin (Kuva 148).
- Ennen pesutilaan siirtymistä: Käännä suuri kääntöseinä (Kuva 149,1) asennetun pesualtaan kanssa sivuun.



Kuva 150 Pieni kääntöseinä, käännetty



Kuva 151 Pienen kääntöseinän oikea asento

- Siirry pesutilaan.
- Sulje pesutilan ovi (Kuva 150,1 ja Kuva 151,1).



- ▷ Huolehti, että pieni kääntöseinä (Kuva 150,2 ja Kuva 151,2) on **aina** suuren kääntöseinän (Kuva 151,3) **edessä!** Älä paina pientä kääntöseinää suuren kääntöseinän **taakse!** Muuten syntyy riski jäädä jumiin pesutilaan, koska pesutilan ovea ei enää välttämättä pystytä avaamaan.
- Käännä pieni kääntöseinä (Kuva 150,2 ja Kuva 151,2). Pieni kääntöseinä on oikeassa asennossa, kun se on suuren kääntöseinän (Kuva 151,3) edessä.



- ▷ Pyyhi suihkuallas kuivaksi suihkun jälkeen. Suihkualtaaseen ei saa jäädä vettä.
- ▷ Älä suuntaa vesisuihkua suoraan pesutilan seiniin, seinäverhouksiin, laskostettuihin kaihtimiin tai WC:hen.
- ▷ Älä aseta käsisuihkua suihkualtaaseen veden virratessa.
- ▷ Kun pesutila puhdistetaan käsisuihkun avulla: Pidä vähintään 30 cm:n etäisyys kaikista pinnoista.
- ▷ Pesutilaa puhdistettaessa vettä voi päästä pesutilan oven kohdalta asuintiloihin. Pyyhi vuotanut vesi välittömästi. Lisäksi vettä voi valua WC:n ohi keräysaltaaseen. Tyhjennä tällöin keräysallas. Keräysaltaaseen spääsee käsiksi ajoneuvon ulkopuolella olevan WC-luukun kautta.

### 11.5.2 Vario-WC-tila, jossa kääntöseinä ja laskosverho



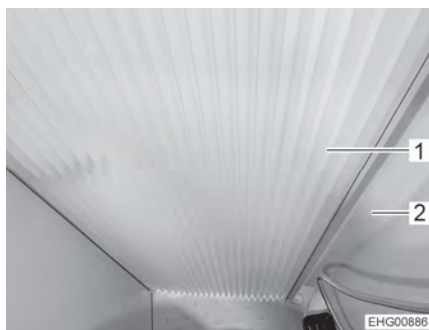
Kuva 152 WC-istuin, käännetty seinää päin



Kuva 153 Suuri kääntöseinä, käännetty

*Muuntaminen suihkukaapiksi:*

- Käännä WC-istuin seinään päin (Kuva 152).
- Ennen pesutilaan siirtymistä: Käännä suuri kääntöseinä (Kuva 153,1) asennetun pesualtaan kanssa sivuun.



Kuva 154 Laskosverho, suljettu

- Siirry pesutilaan.
- Sulje pesutilan ovi.
- Sulje laskosverho (Kuva 154,1). Tätä varten vedä laskosverhoa suurta kääntöseinää kohti (Kuva 154,2), kunnes magneettisalpa pitää laskosverhon paikallaan.



- ▷ Pyyhi suihkuallas kuivaksi suihkun jälkeen. Suihkualtaaseen ei saa jäädä vettä.
- ▷ Älä suuntaa vesisuihkua suoraan pesutilan seiniin, seinäverhouksiin, laskostettuihin kaihtimiin tai WC:hen.
- ▷ Älä aseta käsisuihkua suihkualtaaseen veden virratessa.
- ▷ Kun pesutila puhdistetaan käsisuihkun avulla: Pidä vähintään 30 cm:n etäisyys kaikista pinnoista.
- ▷ Pesutilaa puhdistettaessa vettä voi päästä pesutilan oven kohdalta asuintiloihin. Pyyhi vuotanut vesi välittömästi. Lisäksi vettä voi valua WC:n ohi keräysaltaaseen. Tyhjennä tällöin keräysallas. Keräysaltaaseen spääsee käsiksi ajoneuvon ulkopuolella olevan WC-luukun kautta.

## 11.6 WC



- ▷ Kuormita WC:tä enintään 120 kg.
- ▷ Tyhjennä septitankki pakkasvaaran aikana, kun ajoneuvoa ei lämmitetä.
- ▷ Älä istuudu WC-kannen päälle. Kantta ei ole suunniteltu kestämään henkilöiden painoa ja se voi särkyä.
- ▷ Käytä WC:ssä sopivaa kemikaalia. Tuuletus poistaa ainoastaan hajun, muttei bakteereita ja kaasuja. Bakteerit ja kaasut syövyttävät tiivistyskuumeja.



- ▷ Lisätietoja löydät valmistajan erillisestä käyttöohjeesta.



- ▷ Septitankin saa tyhjentää vain merkityillä paikoilla jäteposteissä leirintä-alueilla tai pysähtymispaikoilla.

### 11.6.1 Käännettävä WC

WC:n huuhtelu tapahtuu suoraan ajoneuvon vesijärjestelmästä.



Kuva 155 WC

WC-istuin voidaan kääntää haluttuun asentoon. Tartu tätä varten WC-istuimen yläosaan (Kuva 155,2) molemmiin käsiin ja käännä.

Huuhtelunupilla varustettu säätöyksikkö (Kuva 155,1) on asennettu WC-istuimen lähelle.

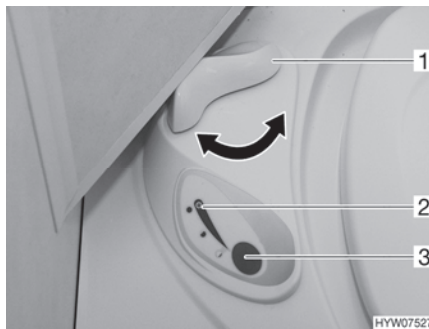


Täyttömäärän ilmaisimen (Kuva 155,4) väri muuttuu vihreästä punaiseksi, kun septitankki on tyhjennettävä.

- Huuhtelu:*
- Avaa WC:n liukuläppä ennen huuhtelua. Työnnä suljinvipua (Kuva 155,3) vastapäivään.
  - Huuhtele painamalla sinistä huuhtelunuppia (Kuva 155,1).
  - Sulje liukuläppä huuhtelun jälkeen. Työnnä tätä varten suljinvipua myötäpäivään.

### 11.6.2 WC, jossa on kiinteä istuin

WC:n huuhtelu tapahtuu ajoneuvon vesijärjestelmästä.



Kuva 156 Thetford-WC:n säätöyksikkö

- Huuhtelu:*
- Avaa Thetford-WC:n liukuläppä ennen huuhtelua. Käännä suljinvipua (Kuva 156,1) vastapäivään.
  - Huuhtele painamalla sinistä huuhtelunuppia (Kuva 156,3).
  - Sulje liukuläppä huuhtelun jälkeen. Käännä tätä varten suljinvipua (Kuva 156,1) myötäpäivään.

Merkkivalo (Kuva 156,2) syttyy, kun Thetford-kasetti on tyhjennettävä.





### 11.6.3 Tyhjennä septitankki



▷ Septitankin voi ottaa pois vain kun liukuläppä on suljettu.



Kuva 157 Septitankin luukku



Kuva 158 Septitankki

- Työnnä WC-istuimen suljinvipua myötäpäivään. Liukuläppä menee kiinni.
- Avaa septitankin luukku ajoneuvon ulkopuolelta. Työnnä avain painolukon avaimenreikään (Kuva 157,1) ja kierrä sitä neljänneskiertos myötäpäivään.
- Ota avain pois.
- Paina molempia painolukkoja (Kuva 157,2) samanaikaisesti peukaloilla ja avaa septitankin luukku.
- Käännä luukku kokonaan ylös ja laita varovaisesti ulkoseinää vasten. Luukku pysyy magneetin avulla auki.
- Vedä pidikesanka (Kuva 158,2) ylös ja vedä septitankki (Kuva 158,1) ulos.
- Vie septitankki sille tarkoitettulle tyhjennyspaikalle ja tyhjennä se kokonaan.



▷ Kokonaiseen tyhjentämiseen paina peukalolla septitankin tuuletuspäätä.



#### 11.6.4 Talvikäyttö



- ▷ Älä käytä jäänestoaineita. Jäänestoaineet voivat vahingoittaa WC:tä.

Jos WC, vesisäiliö ja septitankki (kasetti) on jäätymiseltä suojatulla alueella ajoneuvossa, WC:tä voidaan käyttää myös talvella.

Jos WC, vesisäiliö ja septitankki (kasetti) eivät sijaitse jäätymiseltä suojatulla alueella ajoneuvossa, pakkasvaaran uhatessa on tyhjennettävä vesisäiliö, septitankki ja vesijohdot. Näin vältetään pakkasvahingot.

#### 11.6.5 Väliaikainen käytöstä poisto



- ▷ Jos WC:tä ei ole tarkoitus käyttää pitkään aikaan, tyhjennä vesisäiliö, septitankki ja vesijohdot.

*WC:n käytöstä poisto:*

- Tyhjennä vesisäiliö.
- Käytä WC:n huuhtelua, kunnes WC:hen ei enää valu vettä. Huomioi, että pumppu vaurioituu viimeistään minuutissa, jos se on käynnissä kuivana.
- Tyhjennä septitankki.
- Huuhtelee septitankki perusteellisesti.
- Jätä septitankin tyhjennysaukko auki.
- Anna septitankin kuivua mahdollisimman kauan.



## Katsaus kappaleeseen

Tästä kappaleesta löydät ohjeita, jotka koskevat ajoneuvon hoitoa.

Kappaleen lopusta löydät tarkastuslistoja ja niihin liittyviä tehtäviä, jotka tulee suorittaa, kun ajoneuvoa ei käytetä pitkään aikaan.

### 12.1 Ulkoinen hoito

#### 12.1.1 Yleistä

Tavallinen ulkoinen hoito tarkoittaa säännöllistä pesua. Ajoneuvon pesemistiheys riippuu käyttö- ja ympäristöolosuhteista. Pese ajoneuvo useammin alueilla, joissa on likainen ilma tai jos ajat suolatuilla teillä. Ajoneuvo tulee pestä useammin myös, jos se joutuu alttiiksi suolaiselle ja kostealle ilmalle (rannikot, kosteanlämmin ilmasto).

Vältä mahdollisuuksien mukaan pysäköintiä puiden alle. Puista putoavat pihkamaiset eritteet tekevät maalipinnasta mattamaista ja edistävät mahdollista korroosiota.

Pese lintujen jätökset välittömästi huolellisesti, koska jätösten hapot syövyttävät.

#### 12.1.2 Pesu painepesurilla



- ▷ Älä pese renkaita painepesurilla. Se voi vahingoittaa renkaita.
- ▷ Älä suihkuta ulkorkisteita (koristekalvoja) suoraan painepesurilla. Ulkorkisteet voivat muuten irrota.

Lue painepesurin käyttöohje ennen kuin peset sillä ajoneuvoa.

Pestäessä pyörösuuttimella on ajoneuvon ja suuttimen välillä pidettävä noin 700 mm:n välimatka.

Huomioi, että vesisuihku tulee kovalla paineella suuttimesta. Painepesurin väärä käsittely saattaa johtaa ajoneuvon pinnan vaurioihin. Veden lämpötila ei saa ylittää 60 °C. Liikuta vesisuihkuja koko pesuvaiheen ajan. Älä suuntaa vesisuihkuja suoraan ovenrakoon, sähköisiin osiin, liitoskohtiin, tiivisteisiin, tuuletusrililään tai kattoluukkuihin. Ajoneuvo voi vahingoittua tai vesi voi tunkeutua sisätiloihin.

#### 12.1.3 Ajoneuvon peseminen



- ▷ Älä anna puhdistaa ajoneuvoa pesulinjassa. Jääkaapin tuuletusrililään, pakokaasun poistoputkeen tai pakkotuuletusaukkoihin voi joutua vettä. Ajoneuvo voi vahingoittua.
- Pese ajoneuvo vain ajoneuvojen pesemiseen tarkoitettussa pesupai-kassa.
- Vältä suoraa auringonpaistetta. Noudata pesussa ympäristönsuojelumääräyksiä.
- Käytä muovisten ulkopuolisten varusteiden ja ajoneuvon liitettyjen osien pesemiseen aina runsaasti lämmintä vettä, astianpesuainetta ja pehmeää riepua.



- Pese ajoneuvo mahdollisimman runsaalla vedellä, puhtaalla sienellä tai pehmeällä harjalla. Jos lika on pinttynyt, lisää veteen astianpesuainetta.
- Lakatut ulkoseinät voidaan puhdistaa lisäksi matkailuvaununpuhdistimella.
- Käsittele rakenneosat, jotka on valmistettu lasikuitumuovista, säännöllisesti kiillotusaineella. Näin vältetään lasikuituvahvisteisesta muovista olevien osien kellastuminen ja pinnan lakkaus säilyy.
- Voitele ovien ja tavaratilan luukkujen kumitiivisteet tavallisella kumihoitoaineella.
- Käsittele ovien ja tavaratilojen luukkujen sulkusylinterit grafiittijauheella.

### 12.1.4 Akryylilasi-ikkunat

Akryylilasi-ikkunat ovat arkoja ja niitä on käsiteltävä erityisen huolellisesti.



- ▷ Älä koskaan hankaa akryylilasi-ikkunoita kuivana, sillä pölyhiukkaset vahingoittavat pintaa!
- ▷ Käytä akryylilasi-ikkunoiden pesemiseen aina runsaasti lämmintä vettä, hieman astianpesuainetta ja pehmeää riepua.
- ▷ Älä missään tapauksessa käytä ikkunanpesuainetta, jossa on kemiallisia, hankaavia tai alkoholipitoisia lisäaineita. Tästä olisi seurauksena lasin enneaikainen haurastuminen ja sen halkeileminen ajan myötä.
- ▷ Varo, etteivät korin alueelle käytettävät puhdistusaineet (esim. tervan- tai silikoninpoistoaineet) joudu kosketukseen akryylilasin kanssa.
- ▷ Älä aja pesulinjaan.
- ▷ Älä liimaa akryylilasi-ikkunoihin tarroja.
- ▷ Huuhtelee akryylilasi-ikkunat vielä kerran runsaalla puhtaalla vedellä ajoneuvon pesun jälkeen.
- ▷ Käsittele kumitiivisteet tavallisella kumihoitoaineella.



- ▷ Pesunjälkeiseen käsittelyyn soveltuu akryylilasinpuhdistusaine, jolla on antistaattinen vaikutus. Pienet naarmut voidaan käsitellä akryylilasinkiillotusaineella. Tätä ainetta saat tarvikeliikkeistä.

### 12.1.5 Alapohja

Ajoneuvon alusta on käsitelty osittain kestäväällä alustansuoja-aineella. Jos suojaokerros vaurioituu, korjaa se heti. Älä käsittele alustansuoja-aineella siivetyjä pintoja suihkeöljyllä.



- ▷ Käytä vain valmistajan hyväksymiä tuotteita. Valtuutetut myyjämme ja huoltoliikkeemme neuvovat mielellään.



### 12.1.6 Astinlauta

Jos astinlautaa voidellaan, siihen voi tarttua ajon aikana karkeita likahiukkasia, mikä voi haitata astinlaudan toimintaa tai vaurioittaa sitä. Älä voitele astinlaudan liikkuvia osia siksi rasvalla tai öljyllä.

## 12.2 Sisätilojen hoito



- ▷ Poista tahrat mahdollisuuksien mukaan heti.
- ▷ Akryylilasi-ikkunat ovat arkoja ja niitä on käsiteltävä erityisen huolellisesti (katso luku 12.1.4).
- ▷ WC-tilojen ja asunto-osan muoviosat ovat arkoja ja niitä on käsiteltävä erityisen huolellisesti. Älä käytä liuotainaineita, alkoholipitoisia puhdistusaineita tai hankausaineita. Näin ehkäistään haurastumista ja halkeilua.
- ▷ Hiusväriaineet, kynsilakka, tupakan tuhkat ja vastaavat aineet voivat aiheuttaa muoviosiin tahroja ja värjäytymiä, joita ei saa pois. Siksi näiden aineiden joutumista muoviosiin on vältettävä. Jos tällaista ainetta joutuu muoviosiin, poista aine välittömästi.
- ▷ Älä laita viemäriaukkoihin syövyttäviä aineita. Älä kaada viemäriaukkoihin kiehuvaa vettä. Syövyttävät aineet ja kiehuva vesi vaurioittavat viemäriputkia ja hajulukkoja.
- ▷ Älä käytä etikkaesanssia WC:n puhdistamiseen tai vesilaitteiston puhdistamiseen tai kalkin poistamiseen. Etikkaesanssi voi vahingoittaa tiivisteitä tai laitteiston osia. Käytä kalkin poistamiseen tavallisia kalkinpoistoaaineita.
- ▷ Käytä vettä säästeliäästi. Pyyhi kaikki vesijäämät.
- ▷ Imuroi matot ja tyynyt säännöllisesti sopivalla imurin harjasuulakkeella.



- ▷ Edustajamme ja huoltopisteemme antavat lisätietoja hoitoaineiden käytöstä.
  - Puhdista kalusteiden pinnat, kalusteiden kahvat, valaisimet sekä muut WC- ja asuintiloissa olevat muoviosat vedellä ja villapyyhkeellä. Veteen voidaan sekoittaa mietoa puhdistusainetta. Hoida tarvittaessa maalipinnat huonekalujen kiillotusaineella.
  - Puhdista pehmusteiden kankaat sitä varten tarkoitetulla kuivavaahtopesuaineella tai miedon pesuaineen vaahdolla. Suojaa tyynyt auringonvalolta, etteivät ne haalistuisi.
  - Pesetä ikkunaverhot ja kaihtimet kemiallisessa pesulassa.
  - Puhdista kokolattiamatto tarvittaessa mattovaahdolla ja imuroi.
  - Puhdista PVC-lattiapäällyste PVC-lattioille tarkoitetulla miedolla, saippuapitoisella puhdistusaineella. Älä aseta mattoa märälle PVC-lattialle. Kokolattiamatto ja PVC-lattiapäällyste voivat tarttua toisiinsa.
  - Älä koskaan puhdista astianpesuallasta tai kaasukeitintä hiekkapitoisella hankausaineella. Vältä kaikin tavoin naarmujen ja urien syntymistä.
  - Puhdista kaasukeitin vain kostealla. Kaasukeittimen aukkoihin ei saa päästä vettä. Vesi voi vahingoittaa kaasukeitintä.



- Oven, ikkunoiden ja kattoluukun hyönteissuojakangas: Poista kuolleet hyönteiset ja lika välittömästi. Kangas voi muuten vahingoittua. Ampiaiset tai linnut voivat vahingoittaa kangasta, kun ne syövät kuolleita hyönteisiä tai kankaassa olevaa likaa. Hyönteissuojakankaan puhdistuksessa suositellaan käytettävän kostutettua mikrokuitukangasta. Käytä vain sellaisia puhdistusaineita, joiden pH-arvo on neutraali ja jotka eivät sisällä liuotainaineita. Kangas voidaan tarvittaessa puhdistaa myös käyttämällä varovasti pehmeää harjaa tai pölynimurin pehmeää harjasuulaketta.
- Harjaa pimennysrullakaihtimet pehmeällä harjalla tai imuroi pölynimurin harjasuulakkeella. Poista rasva tai pinttynyt lika 30 °C lämpöisellä saippualipeällä (ydinsaippualla).
- Harjaa taitekaihtimet pehmeällä harjalla tai imuroi pölynimurin harjasuulakkeella. Poista rasva tai pinttynyt lika 30 °C lämpöisellä saippualipeällä (ydinsaippualla).
- Turvavyöt voidaan puhdistaa auki rullattuina lämpimällä saippualipeällä. Turvavöiden on oltava täysin kuivat, ennen kuin rullaat ne kokoon.

## 12.3 Vesilaitteisto

### 12.3.1 Vesisäiliön puhdistus

- Tyhjennä vesisäiliö ja sulje vedenpoistoaukko.
- Ota vesisäiliön korkki pois.
- Täytä vesisäiliö vedellä ja pienellä määrällä tiskiainetta (älä käytä hankausaineita).
- Harjaa vesisäiliötä tavallisella tiskiharjalla, kunnes näkyvä kerrostuma on hävinnyt.
- Harjaa myös pumpun kotelo.
- Puhdista puhdasvesianturit mahdollisuuksien mukaan käsin puhdistusaukkojen kautta.
- Huuhtelee vesisäiliö runsaalla juomavedellä.



- ▷ Jos vesisäiliötä ei voi puhdistaa mekaanisesti sen rakennemuodon vuoksi: Käytä soveltuvaa kemiallista puhdistusainetta.

Valtuutetut myyjät auttavat mielellään soveltuvan puhdistusaineen valinnassa.

Noudata puhdistusainevalmistajan käyttöohjeita.

### 12.3.2 Vesijohtojen puhdistus



- ▷ Käytä vain hyväksytyjä puhdistusaineita, joita on saatavana erikoistuneilta jälleenmyyjiltä.
- ▷ Puhdistusaineen on täytettävä kansalliset määräykset ja (tarvittaessa) sillä täytyy olla viranomaisten hyväksyntä.



- ▷ Ota talteen valuva veden ja puhdistusaineen sekoitus ja hävitä se asianmukaisesti.



- Tyhjennä vesilaitteisto.
- Sulje kaikki vedenpoistoaukot ja -poistohanat.
- Täytä vesisäiliö veden ja puhdistusaineen sekoituksella. Noudata tällöin valmistajan määrittelemää sekoitussuhdetta.
- Avaa vedenpoistohanat yksitellen.
- Pidä vedenpoistohanat auki, kunnes veden ja puhdistusaineen sekoitus on saavuttanut kulloisenkin ulostulon.
- Sulje vedenpoistohanat jälleen.
- Käännä kaikki vesihanat asentoon "lämmin" ja avaa ne.
- Pidä vesihanat auki, kunnes veden ja puhdistusaineen sekoitus on saavuttanut kulloisenkin ulostulon.
- Käännä kaikki vesihanat asentoon "kylmä" ja avaa ne.
- Pidä vesihanat auki, kunnes veden ja puhdistusaineen sekoitus on saavuttanut kulloisenkin ulostulon.
- Sulje kaikki vesihanat.
- Huuhtelee WC useita kertoja.
- Anna puhdistusaineen vaikuttaa valmistajan antamien tietojen mukaisesti.
- Tyhjennä vesilaitteisto. Ota samalla talteen valuva veden ja puhdistusaineen sekoitus ja hävitä se asiaankuuluvasti.
- Huuhtelee koko vesilaitteisto täyttämällä se juomavedellä ja tyhjentämällä useita kertoja peräkkäin.

### 12.3.3 Vesilaitteiston desinfiointi



- ▷ Käytä vain alan erikoisliikkeestä saatavia hyväksytyjä desinfiointiaineita. Huolehdi, ettet vaaranna ihmisiä tai eläimiä.
- ▷ Desinfiointiaineen on täytettävä kansalliset määräykset ja (tarvittaessa) sillä täytyy olla viranomaisten hyväksyntä.



- ▷ Ota talteen valuva veden ja desinfiointiaineen sekoitus ja hävitä se asiaankuuluvasti.

Toimi vesilaitteistoa desinfioidessa samoin kuin vesijohtoja puhdistessa (katso luku 12.3.2). Käytä vain desinfiointiainetta puhdistusaineen sijaan.

### 12.3.4 Jätevesisäiliö

Puhdista jätevesisäiliö ajoneuvon jokaisen käytön jälkeen.

*Puhdistus:*

- Jätevesisäiliön tyhjentäminen.
- Huuhtelee jätevesisäiliö huolellisesti puhtaalla vedellä.
- Puhdista jätevesimittapääät käsin puhdistusaukon kautta, jos mahdollista.



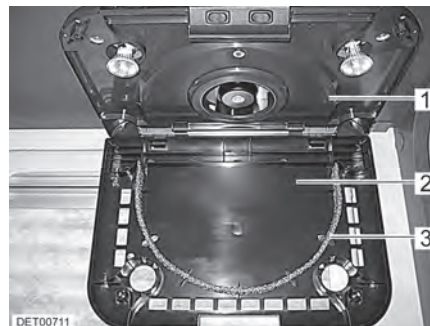
## 12.4 Liesituuletin (kiertoilma)

Puhdista liesituulettimen rasvasuodatin silloin tällöin. Se, miten usein puhdistus on tarpeen, riippuu liesituulettimen käyttötiheydestä. Älä puhdista rasvasuodatinta vasta sitten, kun liesituulettimen teho heikkenee huomattavasti.

Liesituulettimessa on hajujen suodattamista varten aktiivihiihisuodatin. Tavallisella käytöllä aktiivihiihisuodatin tulee vaihtaa kuuden kuukauden välein tai kerran kaudessa.



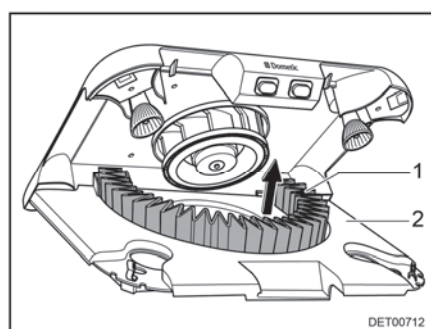
Kuva 159 Ruuvaa alempi suojus auki



Kuva 160 Poista rasvasuodatin

### Rasvasuodattimen poisto:

- Irrota kaksi ristipääruuvia (Kuva 159,1) alusrenkaiseen.
- Ota alempi suojus (Kuva 160,2) pois.
- Poista rasvasuodatin (Kuva 160,3) suoraan yläkautta.
- Puhdista rasvasuodatin vedellä ja tiskiaineella. Vaihtoehtoisesti rasvasuodatin voidaan pestä myös astianpesukoneessa.
- Anna rasvasuodattimen kuivua.
- Aseta rasvasuodatin yläkautta suoraan alemman suojuksen hahloihin.
- Ripusta alempi suojus liesituulettimeen.
- Käännä alemmaa suojusta ylöspäin ja kiinnitä kahdella ristipääruuvilla alusrenkaiseen.



Kuva 161 Vaihda aktiivihiihisuodatin

### Aktiivihiihisuodattimen vaihtaminen:

- Avaa kotelo samoin kuin "Rasvasuodattimen puhdistus" -kohdassa.
- Avaa suodatinteline (Kuva 160,1) edessä lukituksesta ja käännä se alle.
- Nosta aktiivihiihisuodatin (Kuva 161,1) ylöspäin ulos pidikkeestä.
- Aseta uusi aktiivihiihisuodatin paikalleen.





- Käännä suodatintelinettä (Kuva 161,2) ylös kunnes se loksahaa paikalleen.
- Sulje kotelo samoin kuin "Rasvasuodattimen puhdistus" -kohdassa.



- ▷ Lisätietoja saat matkailuautoon asennettujen laitteiden erillisistä käyttöohjeista.

## 12.5 Ajoneuvon hoito talvikäytössä

Tiesuola vaurioittaa alapohjaa ja osia, joihin pääsee roiskevettä. Suosittelemme, että ajoneuvo pestään useammin talvikaudella. Erityinen rasius kohdistuu mekaanisiin ja pintakäsiteltyihin osiin ja ajoneuvon alapintaan, jotka tulee tämän vuoksi puhdistaa huolellisesti.



- ▷ Pakkasasteilla lämmitintä on aina käytettävä vähintään 15 °C asteella. Aseta kiertoilmapuhallin (jos sellainen on) automaattiselle. Avaa äärimmäisten ulkolämpötilojen vallitessa lisäksi huonekalujen luukkuja ja ovia hieman. Sisään virtaava lämmin ilma voi estää esim. vesijohtojen jääty-  
misen ja veden tiivistymisen säilytystiloihin.
- ▷ Peitä pakkasvaaran aikana lisäksi ajoneuvon ikkunat yöksi ulkopuolelta talvieristepeitteellä.

### 12.5.1 Valmistelut

- Tarkasta, että ajoneuvossa ei ole maali- eikä ruostevaurioita. Korjaa mahd. vauriot.
- Varmista, että vettä ei pääse lämmitykseen lattian pakkotuuletuksiin ja lämmitykseen.
- Suojaa alustan metalliosat vahapohjaisella suoja-aineella ruostetta vastaan.
- Säilö ulkopinnat sopivalla aineella.

### 12.5.2 Talvikäyttö

Talvikäytön aikana matalissa lämpötiloissa ajoneuvossa asuminen synnyttää tiivistynyttä vettä. Huoneilman hyvän laadun takaamiseksi ja tiivistyneen veden ajoneuvon aiheuttamien vaurioiden välttämiseksi riittävä tuulettaminen on hyvin tärkeää.

- Käännä lämmitys suurimmalle teholle ajoneuvon lämmitysvaiheen aikana ja avaa yläkaapistot, verhot ja rullaverhot. Tällä saavutetaan ihanteellinen ilmanvaihto.
- Käännä aamuisin tyynyt ylös, tuuleta tavaratilat ja kuivaa kosteat paikat.



- ▷ Jos jonnekin kuitenkin tiivistyy vettä, pyyhi se yksinkertaisesti pois.



### 12.5.3 Talvikauden loputtua

- Suorita perusteellinen ajoneuvoalusta- ja moottoripesu. Tällöin korroosiota aiheuttavat sulatusaineet (suolat, lipeäjäänteet) lähtevät pois.
- Suorita ulkopuhdistus ja säilö pellit tavallisella autovahalla.

## 12.6 Käytöstä poisto

### 12.6.1 Väliaikainen käytöstä poisto



- ▶ Kun ajoneuvo on seissyt pidemmän ajan (n. 10 kk), tarkistuta jarrut ja kaasulaitteisto valtuutetussa korjaamossa.
- ▶ Huomioi, että vesi on jo lyhyen ajan kuluttua juontikelvotonta.
- ▶ Eläinten aiheuttamat johtovauriot voivat aiheuttaa oikosulun. Palo-vaara!


Eläimet (erityisesti hiiret) voivat aiheuttaa ajoneuvon sisällä huomattavia vahinkoja. Tämä on vaarana erityisesti silloin, kun eläimet voivat liikkua ajoneuvossa häiriöttä.

Eläimet voivat tulla ajoneuvon huomaamatta ja piiloutua sinne.

Välttääksesi eläinten tunkeutumista tai pitääksesi sen kurissa, tarkasta ajoneuvo säännöllisesti vahinkojen ja vastaavien jälkien varalta. Tämä tulisi tehdä erityisesti noin 24 tuntia ajoneuvon pysäköinnin jälkeen.

Jos huomaat eläinten jälkiä, ota yhteys valtuutettuun myyjääsi tai huoltoliiketoimittajasi. Jos on tullut johtovaurioita, on vaarana oikosulku. Ajoneuvo voi syttyä palamaan.

Suorita ennen käytöstä poistoa seuraavat toimenpiteet:

	Tehtävä	Suoritettu
Perusajoneuvo	Täytä polttoainesäiliö täyteen. Näin voit välttää korroosion aiheuttamat vahingot polttoainesäiliössä	
	Nosta ajoneuvo ylös siten, että pyörien kuormitus kevenee, tai liikuta ajoneuvoa joka 4. viikko. Näin vältät painumien muodostumisen renkaasiin ja pyöriin laakereihin	
	Suojaa renkaat suoralta auringonpaisteelta. Halkeilemisvaara!	
	Täytä renkaat suositeltuun korkeimpaan paineeseen	
	Huolehdi aina alustan riittävästä ilmankierrosta	
	 ▷ Kosteus tai esim. muovikalvojen aiheuttama hapenpuute voi aiheuttaa alustassa optisia epäsäännönmukaisuuksia	
	Noudata lisäksi perusajoneuvon käyttöohjeessa annettuja ohjeita	
Asunto-osa	Peitä kaikki pakokaasun poistoputket sopivilla peitelevyillä ja tii-vistä kaikki muutkin aukot (paitsi pakkotuuletusaukot). Siten estät eläinten (esim. hiirien) tunkeutumisen	
	Tuuleta sisätilat, kaikki tavaratilat, joihin on pääsy ulkopuolelta, sekä pysäköintitila (esim. autotalli) 3 viikon välein tiivistyneen veden ja sen seurauksena homeen muodostumisen estämiseksi	


**Sisätilat**

Tehtävä	Suoritettu
Nosta tyynyt paikoiltaan, jotta ne tuulettuvat, ja peitä ne	
Puhdista jääkaappi	
Jätä jääkaapin ja pakastelokeron ovi hieman raolleen	
Etsi mahdollisia tunkeutuneiden eläinten jälkiä	
Irrota litteä kuvaruutu verkosta ja ota se tarvittaessa pois ajoneuvosta	

**Kaasulaitteisto**

Sulje kaasupullon pääsulkuventtiili	
Sulje kaikki kaasun sulkuventtiili	
Ota kaasupullot aina pois kaasupullokotelosta, myös silloin kun ne ovat tyhjiä	

**Sähkölaitteisto**

Lataa asunto-osan akku ja käynnistysakku täyteen	
 ▷ Lataa akkuja ennen jokaista väliaikaista seisokkia vähintään 20 tuntia.	
Erota asunto-osan akku 12 V:n ajoneuvoverkosta. Kytke akkuvirran katkaisin pois sähkö- ja elektroniikkayksiköstä (katso kappale 9)	

**Vesilaitteisto**

Tyhjennä koko vesilaitteisto. Puhalla vesijohtoihin jäänyt vesi ulos (enint. 0,5 baaria). Jätä vesihanat keskiasentoon auki. Jätä kaikki vedenpoistohanat auki. Noudata kappaleessa 11 annettuja tietoja	
--	--



## 12.6.2 Käytöstä poisto talven ajaksi


Täydentävät toimenpiteet ovat tarpeen ennen käytöstä poistoa talven ajaksi:

	Tehtävä	Suoritettu
<b>Perusajoneuvo</b>	Puhdista auton kori ja alusta huolellisesti ja suihkuta niihin kuumaa vaha-aa tai säilö ne maalipinnanhoitoaineella	
	Täytä polttoainesäiliö talvidieselpolttoaineella	
	Tarkista jäähdytysveden jäätyminenestoaste	
	Maalivaurioiden korjaaminen	
	Lisää ikkunanpesuveteen pakkassuojaa	
<b>Asunto-osa</b>	Puhdista ajoneuvo ulkopuolelta huolellisesti	
	Pidä pakkotuuletukset auki	
	Puhdista ja rasvaa asennetut tuet	
	Puhdista ja rasvaa kaikki ovien ja luukkujen saranat	
	Laita lukituksiin siveltimellä öljyä tai glyseriiniä	
	Käsittele kaikki kumitiivisteet tavallisella kuminhoitoaineella	
Käsittele avaimenreiät grafiittijauheella		
<b>Sisätilat</b>	Aseta ilmankuivain (granulaatti) paikoilleen	
	Poista istuintyyny ja patjat ajoneuvosta ja säilytä ne kuivassa paikassa	
	Tuuleta sisätila 3 viikon välein	
	Tyhjennä kaikki kaapit ja säilytystilat ja avaa luukut, ovet ja laatikot	
	Puhdista sisätila perusteellisesti	
	Ota litteä kuvaruutu pois ajoneuvosta, jos tiedossa on pakkasta	
<b>Sähkölaitteisto</b>	Irrota käynnistysakku ja asunto-osan akku ja varastoi ne pakkasel- suojaan (katso kappale 9) tai liitä ajoneuvo 230 V:n syöttöön. Poista ennen irrotusta asunto-osan akun luona olevat sulakkeet	
<b>Vesilaitteisto</b>	Puhdista vesilaitteisto alan erikoisliikkeiden hyväksytyillä puhdistusai- neilla	
<b>Kokonaisajoneuvo</b>	Aseta peitteet siten, että tuuletusaukot eivät peity, tai käytä ilmaa lä- päiseviä peitteitä	



### 12.6.3 Ajoneuvon käyttöönotto väliaikaisen käytöstä poiston tai talven jälkeen

Suorita seuraavat toimenpiteet ennen käyttöönottoa:

	Tehtävä	Suoritettu
<b>Perusajoneuvo</b>	Tarkasta renkaiden paine	
	Tarkasta varapyörän rengaspaine (jos sellainen on)	
<b>Asunto-osa</b>	Puhdista astinlaudan vivuston laakerit	
	Tarkista yhdysrakenteisten tukien toiminta	
	Tarkista ovien, ikkunoiden ja kattoluukkujen toiminta	
	Tarkasta kaikkien ulkolukkojen toiminta, esim. tavaratilojen luukut, täyttöaukot ja sisäänkäyntiovi	
	Etsi mahdollisia tunkeutuneiden eläinten jälkiä	
	Ota pois lämmittimen piipun suojus (jos käytössä)	
	Irrota jääkaapin tuuletusritilän talvisuojus (jos käytössä)	
<b>Kaasulaitteisto</b>	Aseta kaasupullot kaasupullokoteloon, köytä kiinni ja liitä ne paineenalennusventtiiliin	
<b>Sähkölaitteisto</b>	Liitä 230 V:n syöttö ulkopistorasian kautta	
	Asenna asunto-osan akku ja käynnistysakku, aseta asunto-osan akun luona olevat sulakkeet paikalleen ja lataa akut täyteen  ▷ Lataa akkua käytöstä poistamisen jälkeen vähintään 20 tuntia.	
	Yhdistä asunto-osan akku 12 V:n ajoneuvoverkkoon. Kytke akkuvirran katkaisin päälle sähkö- ja elektroniikkayksiköstä (katso kappale 9)	
	Tarkasta sähkölaitteiston, kuten esim. sisävalaistuksen, pistorasioiden ja asennettujen sähkölaitteiden toiminta	
<b>Vesilaitteisto</b>	Desinfioi vesijohdot ja vesisäiliö	
	Tarkasta jätevesisäiliön käyttövivun toiminta	
	Sulje vedenpoistohanat ja vesihanat	
	Tarkista, että vesilaitteisto on tiivis	
<b>Kiinteästi asennetut laitteet</b>	Tarkasta kiinteästi asennettujen laitteiden toiminta	





## Katsaus kappaleeseen

Tästä kappaleesta löydät ohjeita, jotka koskevat ajoneuvoon liittyviä virallisia tarkastuksia ja tarkastus- ja huoltotöitä.

Kappaleen lopusta löydät tärkeitä ohjeita varaosahankintaan.

### 13.1 Viralliset tarkastukset

Kansallisista laeista riippuen tulee suorittaa seuraavat viralliset tarkastukset säännöllisesti:

- Päättökäyttö
- Pakokaasun tutkimus
- Kaasulaitteiston tarkastus

Kansallisten lakien mukaisia tarkastusvälejä tulee noudattaa. Ajoneuvoon kiinnitetyt tarkastusmerkit näyttävät, milloin seuraava tarkastus on tarpeen.

Esimerkiksi Saksassa sovelletaan seuraavia sääntöjä:

Huhtikuun 1. päivästä 2022 alkaen ei enää ole velvollisuutta tarkastaa kaasujärjestelmä osana katsastusta (HU). Sen sijaan matkailuajoneuvoille (matkailuautoille ja -vaunuille) on tehtävä riippumaton kaasutarkastus (DVGW:n ohjeen G 607 mukaisesti). Kaasutarkastuksen suorittamisesta on osoitukseksi oikein täytetty keltainen tarkastuskirja ja ajoneuvossa oleva voimassa oleva tarkastusmerkki.

Lisätietoja kaasutarkastuksesta ja sen suorittamisväleistä on seuraavilla verkkosivustoilla:

- Saksan liittovaltion digitaali- ja liikenneministeriö (BMDV): [www.bmvi.de](http://www.bmvi.de)
- Saksan kaasu- ja vesialan yhdistys (DVGW): [www.dvgw.de](http://www.dvgw.de)
- Saksan nestekaasuyhdistys (DVGW): [www.dvfg.de](http://www.dvfg.de)

DVGW suosittelee, että kaasutarkastus tehdään kahden vuoden välein, koska kaasutarkastusten suorittamisväliä ei ole säännelty laissa.

Monet leirintäalueiden ylläpitäjät vaativat todistuksen voimassa olevasta kaasutarkastuksesta, kun he osoittavat paikan.



- ▷ Kaasulaitteiston muutokset on tarkastettava kaasulaitteistojen valtuutetun asiantuntijan toimesta.
- ▷ Kaasulaitteisto tulee tarkastaa myös rekisteröimättömissä ajoneuvoissa.



## 13.2 Tarkastustyöt

Kuten kaikki tekniset laitteet, myös ajoneuvo täytyy tarkastaa säännöllisin väliajoin.

Ammattihenkilökunnan täytyy suorittaa tarkastustyöt.

Nämä työt vaativat erityistä ammattiosaamista, jota tämän käyttöohjeen puitteissa ei ole mahdollista välittää. Nämä erikoistiedot ovat kaikkien huoltoliikkeiden käytettävissä. Kokemus ja tehtaan säännöllisesti antamat tekniset ohjeet sekä laitteet ja työkalut takaavat ajoneuvon ammattitaitoisen ja ajanmukaisen tarkastuksen.

Tarkastuksen tehnyt huoltoliike vahvistaa suoritettuja töitä.

Anna alustavalmistajan vahvistaa alustaa koskevat tarkastustyöt alustavalmistajan asiakaspalveluvihkoon.



- ▷ Noudata valmistajan määrämiä tarkastuksia ja teetä ne niille määrättyin väliajoin. Näin ajoneuvosi arvo säilyy.
- ▷ Suoritettujen töiden vahvistus toimii samalla todisteena mahdollisesti ilmenevien vaurioiden ja takuutapausten varalta.

## 13.3 Huoltotyöt

Kuten kaikki tekniset laitteet, ajoneuvo tarvitsee huoltoa. Huoltotöiden laajuus ja ajanjakso riippuu erilaisista toiminta- ja käyttöedellytyksistä. Kun käyttöolot ovat vaikeat, ajoneuvoa on huollettava useammin.

Huollata perusajoneuvo ja asennettavat laitteet kulloisessakin käyttöohjeessa mainittujen aikavälien mukaan.

## 13.4 Hehkulamppujen vaihtaminen, ulkopuolella



- ▶ Hehkulamput ja lampunkannat voivat olla hyvin kuumia. Anna valaisimen sen takia jäähtyä, ennen kuin vaihdat hehkulampun.
- ▶ Säilytä hehkulamput paikassa, jossa lapset eivät pääse niihin käsiksi.
- ▶ Älä käytä hehkulamppua, joka on pudonnut tai jonka lasissa on naarmuja. Hehkulamppu saattaa pokahtaa.



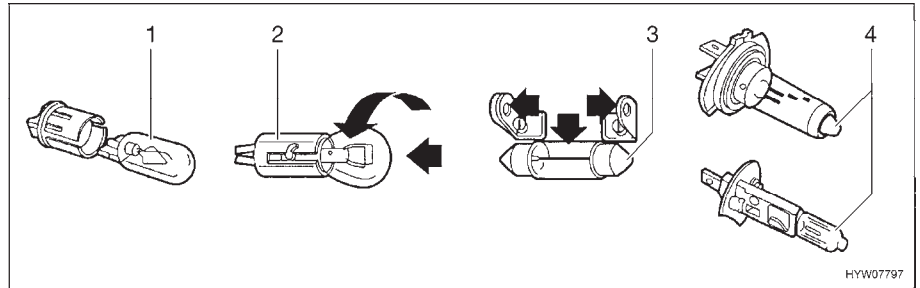
- ▷ Älä koske uuteen hehkulamppuun paljain sormin. Käytä uuden hehkulampun asentamiseen kangasliinaa.
- ▷ Käytä vain samantyyppisiä ja wattiluvultaan oikeita lamppeja.
- ▷ Jos valaisimen LEDit ovat rikki, käänny valtuutetun sopimusosaston tai huoltoliikkeen puoleen.





### Hehkulampun tyyppi

Ajoneuvossa käytetään erilaisia hehkulamputyyppiä. Seuraavassa kuvataan jokaisen hehkulamputyypin vaihtaminen.



Kuva 162 Hehkulampun tyyppi

Kohta Kuva 162	Kantatyyppi/hehkulamputyyppi	Vaihtaminen
1	Pistokanta	Irrota vetämällä hehkulamppu pois Aseta hehkulamppu pitimeen painamalla kevyesti
2	Bajonettikanta	Irrota painamalla hehkulamppua alas ja kiertämällä vastapäivään Aseta hehkulamppu pitimeen ja kierrä myötäpäivään
3	Sylinteriset hehkulamput	Irrota ja aseta paikalleen taittamalla lamppupidikkeen kosketuspisteitä varovasti ulospäin
4	Halogeenihehkulamppu	Irrota avaamalla pidikejouset Ripusta jouset jälleen paikalleen kun olet asettanut lampun

### 13.4.1 Valaistus etuosa

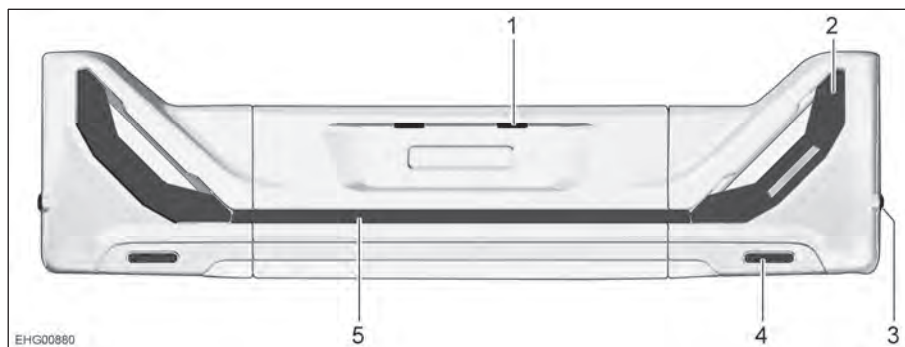
T-malli, A-malli

Lähivalojen, kaukovalojen ja seisontavalojen sekä suuntavilkkujen lamput ovat perusajoneuvon osia. Hehkulamppujen vaihtaminen kuvataan perusajoneuvon käyttöohjeessa.

### 13.4.2 Valaistus takaosa



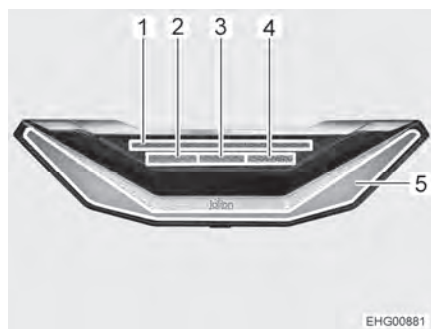
- ▷ Kaikki takavalot ovat LED-tekniikkaa.
- ▷ Jos takavalojen LEDit ovat viallisia, ota yhteys valmistajan huoltokumppaniin, muuhun pätevään huoltokumppaniin tai ammattikorjaamoon.



Kuva 163 Takavalot

- 1 Rekisterikilven valo
- 2 Yleisvalo
- 3 Kylkivalot
- 4 Takaheijastin
- 5 Valolista (lisävarusteet)

Yleisvalon yksittäiset osat näkyvät kuvassa Kuva 164.



- 1 Suuntavilkku
- 2 Sumutakavallo
- 3 Peruutusvalo
- 4 Jarruvalo
- 5 Takavallo

Kuva 164 Yleisvalo

### 13.5 Hehkulamppujen vaihtaminen, sisällä



- ▶ Hehkulamput ja lampunkannat voivat olla hyvin kuumia. Anna valaisimen sen takia jäähtyä, ennen kuin vaihdat hehkulampun.
- ▶ Sammuta virransyöttö 230 V:n sulakerasian johdinsuojakytkimellä ennen hehkulampun vaihtamista.
- ▶ Säilytä hehkulamput paikassa, jossa lapset eivät pääse niihin käsiksi.
- ▶ Älä käytä hehkulamppua, joka on pudonnut tai jonka lasissa on naarmuja. Hehkulamppu saattaa pokahtaa.
- ▶ Älä vaihda lamppujen LEDejä tavallisiin hehkulamppuihin. Voimakkaasta lämmönmuodostuksesta aiheutuu palovaara.



- ▷ Älä koske uuteen hehkulamppuun sormin. Käytä uuden hehkulampun asentamiseen kangasliinaa.
- ▷ Käytä vain samantyyppisiä ja wattiluvultaan oikeita lamppuja.
- ▷ Jos valaisimen LEDit ovat rikki, käänny valtuutetun sopimusyhtiön tai huoltoliikkeen puoleen.
- ▷ Tässä luvussa kuvatut valaisimet ovat esimerkkejä. Mallista riippuen voivat valot poiketa tästä esitetystä muodosta. Esimerkeissä on tarkoitettu selventää mahdollisia menettelytapoja lampunvaihdoissa.



### 13.5.1 LED-valaisimet



Kuva 165 LED-kattovalaisin (esimerkki)



Kuva 166 LED-uppovalaisin (esimerkki)



Kuva 167 LED-valaisin (esimerkki)



Kuva 168 Etuteltan valaisin



- ▷ LED-valoilla on erittäin pitkä käyttöikä. Lamppuja ei tavallisesti tarvitse vaihtaa.

*Lampun vaihtaminen:*

- Ota yhteys kauppiaseen tai huoltoliikkeeseen.

### 13.6 Varaosat



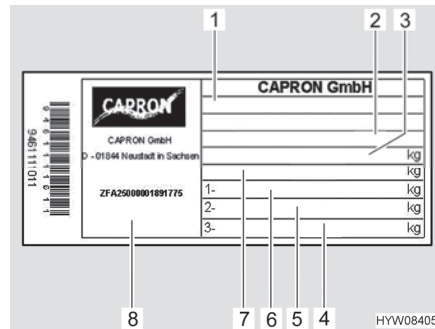
- ▶ Kaikki ajoneuvoon jälkikäteen tehtävät muutokset voivat heikentää ajo- ja liikenneturvallisuutta.
- ▶ Meidän suosittelemamme lisävarustukset ja alkuperäisvaraosat on kehitetty erityisesti ajoneuvoasi varten ja niiden käyttö on sallittu. Myyjä myy näitä tuotteita. Myyjällä on tiedot sallituista teknisistä yksityiskohdista ja se suorittaa tarvittavat työt ammattitaitoisesti.
- ▶ Tarvikkeet ja osat, joita emme ole hyväksyneet, voivat johtaa ajoneuvon vaurioihin ja liikenneturvallisuuden heikkenemiseen. Silloinkaan, kun näille osille on olemassa asiantuntijan lausunto, yleinen käyttö-lupa tai tyyppihyväksyntä, tuotteen sopivuudesta ei ole varmuutta.
- ▶ Kun tuotteet, joita emme ole hyväksyneet, aiheuttavat vaurioita, ei niistä oteta vastuuta. Tämä koskee myös ajoneuvon ei-sallittuja muutoksia.

Laitteiden varaosien on turvallisuussyistä oltava valmistajan ilmoituksen mukaisia ja valmistajan hyväksymiä varaosiksi. Vain laitteen valmistaja tai valtuutettu ammattikorjaamo saa asentaa varaosat. Varaosia saat valtuutetuilta myyjiltä ja huoltoliikkeistä.

Tilatessasi varaosia ilmoita myyjällesi sarjanumero ja ajoneuvotyyppi.



## 13.7 Tyypikilpi



- 1 Typpi
- 2 Valmistajalyhenne ja asunto-osan numero
- 3 Ajoneuvon teknisesti sallittu kokonaismassa
- 4 Tyhjä
- 5 Suurin teknisesti sallittu kokonaismassa taka-akselilla
- 6 Suurin teknisesti sallittu kokonaismassa etuakselilla
- 7 Perävaunulla varustetun ajoneuvon teknisesti sallittu kokonaismassa
- 8 Sarjanumero

Kuva 169 Tyypikilpi

Tyypikilpi (Kuva 169) sarjanumerolla on apuohjaajan puolen B-pylväässä. Älä poista tyypikilpeä. Tyypikilpi:

- Yksilöi ajoneuvon
- Auttaa varaosien hankinnassa
- Dokumentoi yhdessä ajoneuvopapereiden kanssa ajoneuvon haltijan



- ▷ Tehdessäsi tiedustelua asiakaspalveluun ilmoita aina **sarjanumero**.

## 13.8 Varoitus- ja ohjetarrat

Ajoneuvon ulko- ja sisäpuolelle on liimattu varoitus- ja ohjetarroja. Varoitus- ja ohjetarrat on tarkoitettu edistämään turvallisuutta, ja niitä ei saa poistaa.



- ▷ Tarroja on saatavilla lisää valtuutetulta kauppiaalta tai huoltoliikkeestä.



## Katsaus kappaleeseen

Tästä kappaleesta löydät ohjeita, jotka koskevat ajoneuvon renkaita.

Kappaleen lopusta löydät taulukon, josta ajoneuvon asianmukaiset rengaspaineet käyvät selville.

### 14.1 Yleistä



- ▶ Tarkasta säännöllisesti ennen ajon alkua tai 2 viikon välein rengaspaine. Väärä rengaspaine aiheuttaa liiallista kulumista ja saattaa johtaa renkaiden vahingoittumiseen ja jopa rengasrikkoihin. Kuljettaja saattaa menettää ajoneuvon hallinnan (katso luku 14.6).



- ▷ Tarkista renkaiden ilmanpaine renkaiden ollessa kylmiä. Älä laske kohonnutta rengaspainetta renkaiden ollessa lämpimiä.
- ▷ Ajoneuvossa on sisärenkaattomat renkaat. Älä koskaan asenna renkaihin sisärenkaita.
- ▷ Huomioi perusajoneuvon käyttöohje.



- ▷ Mallista riippuen ajoneuvossa on vakiovarusteena vain yksi rengaskorjaussarja.
- ▷ Jos rengas puhkeaa, aja ajoneuvo ajoradan reunaan. Varmista ajoneuvo varoituskolmiolla. Kytke hätävilkut päälle.
- ▷ Renkaat eivät saa olla 6 vuotta vanhempia, sillä materiaali haurastuu ajan kuluessa. Valmistuspäivämäärä selviää renkaan kyljessä olevasta nelinumeroisesta DOT-numerosta. Ensimmäiset kaksi numeroa tarkoittavat viikkoa, viimeiset kaksi valmistusvuotta.  
Esimerkki: (0722) Viikko 7, valmistusvuosi 2022.
- ▷ Fiat/Citroën-pohjaisissa ajoneuvoissa työkalut sijaitsevat takatallissa apuohjaajan puolella (T58-mallissa kuljettajan puolella).
- ▷ Ford-pohjaisissa ajoneuvoissa työkalut sijaitsevat apuohjaajan puolella sisäänkäyntialueella (Kuva 170).



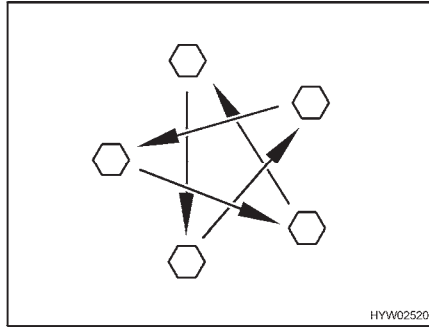
Kuva 170 Ajoneuvon työkalut (perusajoneuvo Ford)

#### Ota huomioon:

- Tarkista säännöllisesti (14 päivän välein) renkaiden profiilin tasainen kuluminen, profiilin syvyys ja ulkoiset vauriot.
- Huomioi renkaiden profiilin lakisääteinen vähimmäissyvyys.
- Käytä aina samanmallisia, samaa valmistetta olevia ja samaa tyyppiä (kesärenkaat tai talvirenkaat) olevia renkaita.



- Käytä ainoastaan vannetyypille hyväksytyjä renkaita. Sallitut vannekoot ja rengaskoot ilmenevät ajoneuvon ajoneuvopapereista. Myös valtuutettu myyjä tai huoltoliike neuvoo mielellään.
- Aja uudet renkaat sisään n. 100 km:n matkalla kohtuullisella nopeudella. Vasta tämän jälkeen saavutetaan täysi pito.



Kuva 171 Kiristä pyörien mutterit tai pultit ristiin

- Tarkasta säännöllisesti, että pyörien mutterit tai pultit ovat tiukasti kiinni. Kiristä vaihdetun pyörän mutterit tai pultit 50 km:n jälkeen ristiin (Kuva 171).
- Jos käytät uusia tai juuri maalattuja vanteita, kiristä pyörien mutterit lisäksi n. 1000–5000 km:n jälkeen.
- Rengas- tai pyörälaakeripainumien välttäminen käytöstä poistamisen tai pitkien seisokkien aikana:  
Nosta ajoneuvo ylös, niin että pyörien kuormitus poistuu, tai liikuta ajoneuvoa 4 viikon välein niin, että pyörien asento muuttuu.

## 14.2 Renkaiden valitseminen



- ▶ Väärä rengaspaine johtaa ajon aikana renkaiden vahingoittumiseen ja jopa rengasrikkoihin.



- ▷ Kun ajoneuvon asennetaan luvattomat renkaat, voi se johtaa ajoneuvon käyttöoikeuden ja sitä kautta vakuutussuojan päättymiseen. Valtuutettu myyjä tai huoltoliike neuvoo mielellään.

Ajoneuvosi sallitut rengaskoot käyvät ilmi ajoneuvopapereista tai saat ne valtuutetulta myyjältä tai huoltoliikkeestä. Jokaisen renkaan täytyy sopia siihen ajoneuvoon, jossa sitä aiotaan käyttää. Tämä koskee ensinnäkin ulkoisia mittoja (halkaisija, leveys), jotka ilmoitetaan normitetulla kokomerkinällä. Sen lisäksi renkaisten täytyy vastata kulloisenkin ajoneuvon vaatimuksia painon ja nopeuden suhteen.

Paino määritetään suurimman teknisesti sallitun akselimassan perusteella, joka jakautuu kahdelle renkaalle. Renkaan maksimikantavuus ilmoitetaan Load-Indexin (= LI, kantavuustunnusluku) avulla.

Renkaan sallittu huippunopeus (täydellä kantavuudella) ilmoitetaan Speed-Indexin (= GSY, nopeussymboli) avulla. Load-Index ja Speed-Index muodostavat yhdessä renkaan käyttötunnuksen. Se on virallinen osa täydellistä, normitettua mittamerkintää, joka on jokaisessa renkaassa. Näiden renkaan merkintöjen täytyy vastata ajoneuvopapereissa olevia tietoja.



### 14.3 Merkinnät renkaassa

215/70 R 15C 109 Q  
(esimerkki)

Nimi	Selitys
215	Renkaan leveys milleinä
70	Renkaan leveyden suhde korkeuteen prosentteina
R	Renkaan rakenne (R = radial)
15	Vanteen halkaisija tuumina
C	Commercial (Transporter)
109	Kantavuustunnusluku, yksittäisrenkas
Q	Nopeussymboli (Q = 160 km/h)

### 14.4 Renkaiden käsittely

- Aja katukivetyksen reunojen yli tylpässä kulmassa. Rengas saattaa muuten jumittua sivulle. Ajaminen reunakivetyksen yli terävässä kulmassa voi johtaa renkaan vaurioitumiseen ja renkaan rikkoutumiseen.
- Aja koholla olevien viemärinkansien yli hitaasti. Rengas saattaa muuten jumittua. Nopea ajaminen koholla olevien viemärinkansien yli voi johtaa renkaan vaurioitumiseen ja renkaan rikkoutumiseen.
- Tarkastuta iskunvaimentimet säännöllisesti. Ajaminen huonoilla iskunvaimentimilla johtaa tavallista suurempaan kulumiseen.
- Ota yhteys asiakaspalveluun, jos profiili on kulunut epätasaisesti.
- Älä pese renkaita painepesurilla. Renkaat voivat vaurioitua muutamassa sekunnissa voimakkaasti ja räjähtää.
- Aja renkaita säästäen. Vältä äkkijarrutuksia, kiihdytyslähtöjä ja ajamista huonokuntoisilla teillä.

### 14.5 Kiristyksen vääntömomentti

Vanteet	Kiristyksen vääntömomentti
Teräsvanne 15"	160 Nm
Teräsvanne 16"	180 Nm
Alumiinivanne 15"	140 Nm
Alumiinivanne 16"	160 Nm



## 14.6 Renkaiden ilmanpaine



- ▶ Liian alhainen rengaspaine johtaa renkaan ylikuumenemiseen. Tästä voi seurata renkaan vakava vaurioituminen.
- ▶ Tarkasta säännöllisesti ennen ajon alkua tai 2 viikon välein rengaspaine. Väärä rengaspaine aiheuttaa liiallista kulumista ja saattaa johtaa renkaiden vahingoittumiseen ja jopa rengasrikkoihin. Kuljettaja saattaa menettää ajoneuvon hallinnan.
- ▶ Käytä vain venttiilejä, jotka ovat sallittuja annetulle rengaspaineelle.
- ▶ Käytä vain renkaita, jotka on mainittu ajoneuvon rekisteröintiasiakirjassa.



- ▷ Tarkista renkaiden ilmanpaine renkaiden ollessa kylmiä. Älä laske kohonnutta rengaspainetta renkaiden ollessa lämpimiä.

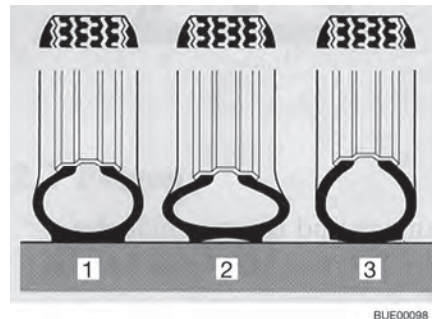


- ▷ Ohjetarra, jossa on ilmoitettu tarvittava rengaspaine, on kiinnitetty B-pylvään sisäpuolelle (katso Kuva 173).

Kuormitettavuus ja siten myös renkaan kestävyys riippuu välittömästi rengaspaineesta. Ilma on ainetta, joka karkaa väistämättä renkaista.

Nyrkkisääntönä voidaan sanoa, että täytetyn renkaan paine laskee kahdessa kuukaudessa 0,1 baaria. Tarkasta rengaspaine säännöllisesti renkaiden vaurioitumisen ja räjähtämisen välttämiseksi.

Renkaan kiinnityspinta muuttuu rengaspaineen mukana.



- 1 Oikea rengaspaine
- 2 Liian matala rengaspaine
- 3 Liian korkea rengaspaine

Kuva 172 Renkaan kiinnityspinta



- ▷ Tiedot rengaspaineen arvoista koskevat kuormitettuja ajoneuvoja, joiden renkaat ovat kylmät.
- ▷ Lämpimien renkaiden paine on korkeampi kuin kylmien renkaiden. Tarkasta siksi paineen oikeellisuus renkaiden ollessa kylmiä.
- ▷ Tiedot rengaspaineista bar:ssa.
- ▷ Ilmanpaineen ylittäessä 4,75 bar on käytettävä periaatteellisesti metalliventtiiliä.
- ▷ Uusissa hankinnoissa suosittelemme Camping-varustuksen renkaita.

Ajoneuvot kehittyvät jatkuvasti tekniikan mukana. On mahdollista, ettei joitakin uusia rengaskokoja ole vielä tässä taulukossa. Tässä tapauksessa saat myyjältäsi halutessasi uusimmat arvot.





Kuva 173 Rengaspainetta koskeva ohjetarra B-pylväässä (esimerkki)

Sarjarenkaat	Rengastyyppi	Ilmanpaine edessä baareina	Ilmanpaine takana baareina
215/70 R15 CP	Asuntoautorenkaat	5,0	5,5
225/75 R16 CP	Asuntoautorenkaat	5,5	5,5





## Katsaus kappaleeseen

Tästä kappaleesta löydät ohjeita, jotka koskevat ajoneuvon häiriöitä.

Häiriöt ja niiden mahdolliset syyt sekä aputoimenpiteet ovat listattu avuksi.

Mainittujen häiriöiden/vikojen poistamiseen ei tarvita erityistä asiantuntemusta ja ne voidaan korjata helposti itse. Jos tämän käyttöohjeen aputoimenpiteet eivät auta, valtuutetun ammattikorjaamon täytyy etsiä häiriön syy ja poistaa se.

### 15.1 Jarrut



- ▶ Anna jarrujen viat heti valtuutetun ammattikorjaamon korjattaviksi.

### 15.2 Sähkölaitteisto



- ▷ Asunto-osan akun saa vaihtaa ainoastaan rakenteeltaan ja kapasiteetiltään samanlaiseen akkuun.




- ▷ Sulakkeiden vaihtaminen katso kappale 9.

Vika	Syy	Korjaustoimi
Valaistuslaitteisto ei enää toimi moitteettomasti	Hehkulamppu viallinen	Vaihda hehkulamppu. Huomaa oikea voltti- ja wattiluku
	Viallinen sulake	Vaihda sulake
Sisävalaistus ei toimi	Lamppu, pistoliitântä tai johdot viallisia	Ota yhteyttä asiakaspalveluun
Sähköinen astinlauta ei liiku sisään tai ulos	Sähkö- ja elektroniikkayksikössä oleva sulake viallinen	Vaihda sähkö- ja elektroniikkayksikössä oleva sulake
Astinlauta ei työnny ulos tai tulee ulos vain osittain (talvella)	Mekaniikka on jäässä Suojalaite (tukossuojaus) on laukaissut ylikuormitusvirran vuoksi	Puhdista astinlauta, poista jää
Ei 230 V:n syöttöä verkko-liitännästä huolimatta	230 V:n sulakeauto-maatti on lauennut	Kytke 230 V:n sulakeauto-maatti päälle



Vika	Syy	Korjaustoimi
Käynnistysakku tai asunto-osan akku ei lataudu 230 V:n käytössä	Käynnistysakun tai asunto-osan akun litteä Jumbo-sulake viallinen	Vaihda käynnistysakun tai asunto-osan akun litteä Jumbo-sulake
	Ei verkkojännitettä	Kytke ajoneuvon sulakeautomaatti päälle
	Sähkö- ja elektroniikkayksikkö on ylikuumentunut	Ympäristön lämpötila on liian korkea tai sähkö- ja elektroniikkayksikön tuuletus on estetty
	Liian monta laitepiiriä kytketty päälle	Kytke tarpeettomat sähkönkuluttajat pois päältä
	Sähkö- ja elektroniikkayksikössä oleva latausmoduuli viallinen	Ota yhteyttä asiakaspalveluun
Ajoneuvo ei lataa asunto-osan akkua	Laturin liittimessä D+ oleva sulake viallinen	Vaihda sulake
	Sähkö- ja elektroniikkayksikössä oleva erotuskytkin viallinen	Ota yhteyttä asiakaspalveluun
12 V:n merkkivalo ei pala	12 V:n syöttö pois päältä	Kytke 12 V:n syöttö
	Akkuvirran katkaisin sähkö- ja elektroniikkayksikössä kytketty pois päältä	Kytke akkuvirran katkaisin päälle
	Käynnistysakku tai asunto-osan akku ei ole ladattu	Lataa käynnistysakku tai asunto-osan akku
	Sähkö- ja elektroniikkayksikössä oleva erotuskytkin viallinen	Ota yhteyttä asiakaspalveluun
	Asunto-osan akun litteä sulake viallinen	Vaihda asunto-osan akun litteä sulake
12 V:n syöttö ei toimi	12 V:n syöttö pois päältä	Kytke 12 V:n syöttö
	Akkuvirran katkaisin sähkö- ja elektroniikkayksikössä kytketty pois päältä	Kytke akkuvirran katkaisin päälle
	Asunto-osan akku on purkautunut	Asunto-osan akun lataaminen
	Asunto-osan akun litteä Jumbo-sulake viallinen	Vaihda asunto-osan akun litteä Jumbo-sulake
	Sähkö- ja elektroniikkayksikössä oleva erotuskytkin viallinen	Ota yhteyttä asiakaspalveluun



Vika	Syy	Korjaustoimi
12 V:n syöttö ei toimi 230 V:n käytössä	12 V:n syöttö pois päältä	Kytke 12 V:n syöttö
	Akkuvirran katkaisin sähkö- ja elektroniikkayksikössä kytketty pois päältä	Kytke akkuvirran katkaisin päälle
	230 V:n sulakeautomaatti on lauennut	Ota yhteyttä asiakaspalveluun
	Sähkö- ja elektroniikkayksikössä oleva laatusmoduuli viallinen	Ota yhteyttä asiakaspalveluun
	Asunto-osan akun litteä Jumbo-sulake viallinen	Vaihda asunto-osan akun litteä Jumbo-sulake
230 V:n merkkivalo ei pala, vaikka 230 V:n verkkojännite on liitetty	Verkkoliitännässä ei ole jännitettä	Tarkasta verkkoliitäntä
	230 V:n sulakeautomaatti sähkö- ja elektroniikkayksikön edessä on lauennut tai on kytketty pois päältä	Palauta 230 V:n sulakeautomaatti
Liitetyssä sähkönkuluttajassa ei jännitettä	Itsestään palautuva Polyswitch-sulake on lauennut	Tarkasta pistoliitännät ja johdot, kytke 12 V:n syöttö pois päältä n. 2 minuutin ajaksi ja kytke sen jälkeen takaisin päälle
	Itsestään palautuva Polyswitch-sulake on lauennut useita kertoja (3 kertaa), järjestelmä on kytkenyt vastaavan lähdön pysyvästi pois päältä	Poista Polyswitch-sulakkeen laukeamisen syy Nollaa pysyväispoiskytkentä (kytke 12 V:n syöttö asuntoosaan, paina kiertopainiketta ja pidä se painettuna vähintään 3 sekunnin ajan)
Käynnistysakku purkautuu 12 V:n käytössä	Sähkö- ja elektroniikkayksikössä oleva erotuskytkin viallinen	Ota yhteyttä asiakaspalveluun
	Akkuvirran katkaisin sähkö- ja elektroniikkayksikössä kytketty pois päältä	Kytke akkuvirran katkaisin päälle
Ei jännitettä asunto-osan akusta	Asunto-osan akku on purkautunut	Lataa asunto-osan akku välittömästi  ▷ Akku vioittuu, jos se pääsee purkautumaan aivan tyhjäksi. Lataa asunto-osan akku ennen ajoneuvon pitkää seisokkia Purkautuminen aiheutuu hyljaisistä sähkölaitteista (katso kappale 9)



Vika	Syy	Korjaustoimi
Akun lataus aurinkomodulin kautta ei toimi	Aurinkomodulin sähköliitännässä on häiriötä	Tarkasta pistoliitännät ja johdot
	Viallinen sulake	Vaihda sähkö- ja elektroniikkayksikössä oleva sulake
	Aurinkokennon varaus säädin viallinen	Ota yhteyttä asiakaspalveluun
Asunto-osan akku on ylikuormittunut ("keittää")	Akkutyypin valitsin on väärässä asennossa	Kytke akun valintakytkin toiseen asentoon
	Latausanturi tai rele on viallinen	Vedä asunto-osan akun litteä jumbo-sulake irti ja ota sitten yhteyttä asiakaspalveluun

### 15.3 Kaasulaitteisto



- ▶ Kaasulaitteiston viat (kaasun haju, kaasun suuri kulutus) aiheuttavat räjähdysvaaran! Sulje kaasupullon pääsulkuventtiili välittömästi. Avaa ikkunat ja ovet ja tuuleta kunnolla.
- ▶ Kaasulaitteiston viassa: Älä polta, älä sytytä avointa tulta äläkä käytä sähköisiä kytkimiä (valovirrankytkimiä tms.). Tarkasta kaasua johtavien osien ja johdinten läpäisemättömyys vuotopaikanetsintäsuihkeella. Älä tarkasta avotulen avulla.
- ▶ Anna kaasulaitteiston vika valtuutetun korjaamon korjattavaksi.

Vika	Syy	Korjaustoimi
Ei kaasua	Tyhjä kaasupullo	Vaihda kaasupullo
	Kaasun sulkuventtiili on kiinni	Avaa kaasun sulkuventtiili
	Kaasupullon pääsulkuventtiili kiinni	Avaa kaasupullon pääsulkuventtiili
	Ulkolämpötila liian matala (-42 °C propaanikaasulla, 0 °C butaanikaasulla)	Odota, että ulkolämpötila kohoaa
	Kiinteästi asennettu laite viallinen	Ota yhteyttä asiakaspalveluun



## 15.4 Liesi

Vika	Syy	Korjaustoimi
Liekinvarmistimet eivät toimi (liekkiä ei ole, kun päästetään irti säätimistä)	Liian lyhyt kuumenemisaika	Pidä säädintä painettuna sytytyksen jälkeen noin 15–20 sekunnin ajan
	Sytytysvarmistin viallinen	Ota yhteyttä asiakaspalveluun
Liekki sammuu, kun se säädetään pienemmäksi	Liekinvarmistimen anturi ei ole oikeassa kohdassa	Aseta liekinvarmistimen anturi oikein (älä taivuta). Anturin kärjen tulee ulottua noin 5 mm polttimen yli. Anturin kaula ei saisi olla 3 mm kauempana polttimen kehästä; ota tarvittaessa yhteys asiakaspalveluun

## 15.5 Liesituuletin

Vika	Syy	Korjaustoimi
Liesituuletin ei toimi	Virransyöttö viallinen	Tarkista sulake ja vaihda se tarvittaessa
Liesituuletin ei toimi täydellä teholla	Rasvasuodatin likainen	Puhdista rasvasuodatin
	Aktiivihiihisuodatin loppuunkulunut	Vaihda aktiivihiihisuodatin

Jos virhettä ei voi poistaa taulukon tai käyttöohjeen avulla, ota yhteyttä asiakaspalveluun.

## 15.6 Lämmitin/kuumavesiboileri

Vika	Syy	Korjaustoimi
Lämmitin ei syty	Käyttöpaneelin lämpötilanturi tai kaukoanturi viallinen	Irrota käyttöpaneelin pistoke. Lämmitin toimii sitten ilman termostaattia. Ota yhteyttä asiakaspalveluun mahdollisimman nopeasti
Kuumavesiboileri tyhjenee, varmuus-/vedenpoistoventtiili on auennut	Sisälämpötila alle 3 °C	Lämmitä sisätilaa
Varmuus-/vedenpoistoventtiiliä ei voida sulkea	Lämpötila varmuus-/vedenpoistoventtiilillä alle 8 °C	Lämmitä sisätilaa
Puhallin äänekäs tai pyörii epätasaisesti	Puhaltimen siipi likainen	Ota yhteys Truma-huoltoon
Mikään LED-valo ei pala, laite on kytketty päälle, käyttöjännitettä on saatavilla	Automaattinen uudelleenkäynnistys on estetty, esim. sähkökatkoksen jälkeen	Nollaa laite (kytke pois päältä, odota 5 sekuntia ja kytke uudelleen päälle)



Vika	Syy	Korjaustoimi
Mikään LED-valo ei pala päälle kytkemisen jälkeen (talvi- tai kesäkäyttö)	Ei käyttöjännitettä	Akkujännite 12 V:n, lataa tarvittaessa akku Tarkista kaikki sähkölaitteiden pistokeliitännät
	Laitteen tai ajoneuvon sulake on viallinen	Tarkista laitteen tai ajoneuvon sulake ja vaihda tarvittaessa
Vihreä LED-valo palaa päälle kytkemisen jälkeen, mutta lämmitin ei toimi	Käyttöpaneelista säädetty lämpötila on huonelämpötilaa alhaisempi	Säädä käyttöpaneelista korkeampi lämpötila
Vihreä LED-valo palaa, punainen LED-valo vilkkuu	Pakokaasun poistoputken päällä sijaitsevan ikkunan turvakytin on lauennut	Sulje ikkuna
	Uhkaava alijännite; käyttöjännite on liian alhainen < 10,4 V	Akun lataaminen
Lämmitin vaihtelee jatkuvasti vähimmäis- ja enimmäistehon välillä	Kiertoilmaimu estetty	Poista kiertoilmaimun esto
Punainen LED-valo palaa n. 30 sekuntia lämmittimen päälle kytkemisen jälkeen	Pääsulkuventtiili tai kaasun sulkuventtiili kiinni	Avaa kaasupullon pääsulkuventtiili tai kaasun sulkuventtiili
	Tyhjä kaasupullo	Vaihda kaasupullo
	Palamisilman syöttö tai pakokaasunpoisto suljettu	Avaa aukot
Lämmitin kytkeytyy pidemmän käyttöajan jälkeen viikatilaan	Paineenalennusventtiili jäässä	Käytä säädinlämmitystä (Eis-Ex)
	Butaanin osuus kaasupullossa on liian suuri	Käytä propaania (butaani ei sovellu lämmittämiseen varsinkaan alle 10 °C:een lämpötiloissa)
	Lämpimän ilman ulostuloaukot peitetyt	Poista esteet
Vihreä LED-valo vilkkuu sen jälkeen, kun lämmitin on kytketty pois päältä	Laite käy edelleen lämpötilan laskemiseksi	Kyse ei ole viasta; laite kytkeytyy pois päältä n. 5 minuutin jälkeen
Päälle kytkemisen jälkeen sekä vihreä että punainen LED-valo palavat	Elektroniikka on viallinen	Ota yhteyttä asiakaspalveluun

Jos nämä toimenpiteet eivät poista häiriötä, ota yhteys kyseisen laitteen valmistajan lähimpään huoltokorjaamoon. Laitteen papereiden mukana on osoiteluettelo. Vain ammattihenkilökunta saa korjata laitteen.





## 15.7 Jääkaappi

Jos tulee jokin vika, ota yhteys kyseisen laitteen valmistajan lähimpään huoltokorjaamoon. Laitteen papereiden mukana on osoiteluettelo, joka on nähtävissä myös laitteen valmistajan verkkosivuilla. Vain ammattihenkilökunta saa korjata laitteen.



- ▷ Virhekoodit esitetään virhekoodinäytöllä (Kuva 133,5) jääkaapin yläreunassa.

Tietoja virhekoodien merkityksestä sekä muita menettelytapoja on annettu valmistajan erillisessä käyttöohjeessa.

## 15.8 Vesijärjestelmä

Vika	Syy	Korjaustoimi
Ajoneuvoon on vuotanut vettä	Vuotava kohta	Etsi vuotava kohta, kiinnitä vesijohdot uudelleen
Ei vettä	Vesisäiliö tyhjä	Täytä juomavedellä
	Vedenpoistohana ei ole kiinni	Sulje vedenpoistohana
	12 V:n syöttö pois päältä	Kytke 12 V:n syöttö
	Vesipumpun kytkin pois päältä	Kytke vesipumppu päälle
	Vesipumpun sulake viallinen	Vaihda sähkö- ja elektroniikkayksikössä oleva sulake
	Vesipumppu viallinen	Vaihda (vaihdeta) vesipumppu <sup>1)</sup>
	Vesijohdin taittunut	Aseta vesijohdin suoraan tai vaihda se
	Sähkö- ja elektroniikkayksikkö on viallinen	Ota yhteyttä asiakaspalveluun
WC:ssä ei ole huuhteluvettä	Vesisäiliö tyhjä	Täytä juomavedellä
Jätevesi- ja vesinäyttö näyttää väärän arvon	Jätevesisäiliön tai vesisäiliön mittausanturi likainen	Puhdista jätevesisäiliö/vesisäiliö
	Mittausanturi viallinen	Vaihda mittausanturi
Jätevesisäiliötä ei voi tyhjentää	Vedenpoistohana tukkeutunut	Avaa jätevesisäiliön puhdistuskansi ja anna jäteveden valua ulos. Huuhtele jätevesisäiliö hyvin
Yksikäsvipusekoittimen ulostulo tukossa	Perlator kalkkeutunut	Irrota Perlator, poista kalkki etikkavedessä (vain metallisissa tuotteissa)
Suihkupään vesisuuttimet tukossa	Vesisuuttimet kalkkeutuneet	Poista suihkupäästä kalkki etikkavedessä (vain metallisissa tuotteissa) tai hankaa pehmeitä suutinnystryitä




Vika	Syy	Korjaustoimi
Vesi valuu hitaasti tai ei lainkaan pois suihkualtaasta	Ajoneuvo ei seiso vaakasuorassa	Aseta ajoneuvo vaakasuoraan
Samea vesi	Täytetty likaisella vedellä	Puhdista vesisäiliö mekaanisesti ja kemiallisesti, lopuksi desinfioi ja huuhtelee runsaalla juomavedellä
	Jäänteitä vesisäiliössä tai vesilaitteistossa	Puhdista vesilaitteisto mekaanisesti ja kemiallisesti, lopuksi desinfioi ja huuhtelee runsaalla juomavedellä
Veden maku- tai hajumutokset	Täytetty likaisella vedellä	Puhdista vesilaitteisto mekaanisesti ja kemiallisesti, lopuksi desinfioi ja huuhtelee runsaalla juomavedellä
	Vesisäiliöön on vahingossa täytetty polttoainetta	Puhdista vesilaitteisto mekaanisesti ja kemiallisesti, lopuksi desinfioi ja huuhtelee runsaalla juomavedellä. Jos ei onnistu: Mene korjaamolle
	Mikrobiologisia kerrostumia vesilaitteistossa	Puhdista vesilaitteisto mekaanisesti ja kemiallisesti, lopuksi desinfioi ja huuhtelee runsaalla juomavedellä
Kerrostumia vesisäiliössä ja/tai vettäjohtavissa rakennosissa	Vesi on seisonut liian kauan vesisäiliössä ja vettäjohtavissa rakennosissa	Puhdista vesilaitteisto mekaanisesti ja kemiallisesti, lopuksi desinfioi ja huuhtelee runsaalla juomavedellä

<sup>1)</sup> Kun vaihdat vesipumpun, varmista, että vesipumpun sininen johto liitetään ajoneuvon ruskeaan johtoon ja vesipumpun ruskea johto liitetään ajoneuvon siniseen johtoon (plus miinukseen ja miinus plussaan). Muuten vesipumppu pyörii taaksepäin ja tuottaa vähemmän tehoa.



## 15.9 Asunto-osa

Vika	Syy	Korjaustoimi
Luukkujen/ovien saranat liikkuvat jäykästi	Luukkujen/ovien saranoita ei ole voideltu/voideltu liian vähän	Voitele luukkujen/ovien saranat hapottomalla ja hartsittomalla rasvalla
WC-tilojen saranat/nivelet jäykkiä/narisevat	Saranoita/niveleitä ei ole voideltu/voideltu liian vähän	Voitele saranat/nivelet liuotinaineettomalla ja hapottomalla öljyllä  ▷ Spraypulloissa on usein liuotinaineita
Kaapin saranat jäykkiä/narisevat	Kaapin saranoita ei voideltu/voideltu liian vähän	Voitele kaapin saranat hapottomalla ja hartsittomalla, synteettisellä öljyllä



▷ Varaosia saat valtuutetuilta myyjiltä ja huoltoliikkeistä.





## 16.1 Mitat ja sallittu henkilömäärä

Malli	Istuinpaikat	Nukkumapaikat	Ulkomitat P / L / K (cm)
T58 / T135	4	2 / 3 (OPT)	595 / 232 / 290
T67 / T448	4 / 5 (OPT)	2 / 5 (OPT)	730 / 232 / 290
T67S / T338	4	2 / 4 (OPT)	696 / 232 / 290
T68 / T447	4 / 5 (OPT)	2 / 5 (OPT)	740 / 232 / 290
T68C/T457	4	2 / 5 (OPT)	740 / 232 / 290
T69LC / T459	4	2 / 5 (OPT)	740 / 232 / 290
T670 / T338T	4	2 / 4 (OPT)	700 / 232 / 293
T680 / T447T	4 / 5 (OPT)	2 / 5 (OPT)	740 / 232 / 293
T690L / T449T	4 / 5 (OPT)	2 / 5 (OPT)	740 / 232 / 293
A60 / A132	4	4	595 / 232 / 314
A68 / A361	4 / 6 (OPT)	6	660 / 232 / 314
A70 / A464	4 / 6 (OPT)	6	725 / 232 / 314
I67S / I338	4	4	698 / 232 / 293
I68 / I447	4 / 5 (OPT)	4 / 5 (OPT)	741 / 232 / 293
I69L / I449	4 / 5 (OPT)	4 / 5 (OPT)	741 / 232 / 293
V60 / V132	4	2 / 3 (OPT)	595 / 214 / 271
V66 / V337	4	2	665 / 214 / 271
V69 / V339	4	2	686 / 214 / 271

OPT = Makuupaikkojen määrä lisävarustuksella.

Lisätietoja teknisistä tiedoista löytyy ajoneuvon asiakirjoissa tai perusajoneuvon käyttöohjeissa.





## Katsaus kappaleeseen

Tästä kappaleesta löydät hyödyllisiä vinkkejä, jotka koskevat matkustamista. Kappaleen lopussa on tarkastuslista, josta löydät tärkeimmät varusteet matkalle.

### 17.1 Liikennemääräykset ulkomailla



- ▷ Ajoneuvon kuljettaja on velvollinen hankkimaan ennen ulkomaanmatkoja tiedot matkakohdemaissa voimassa olevista liikennemääräyksistä. Autoilijoiden kerhot ja yhdistykset tai maiden edustukset antavat lisätietoja.
- ▷ Muutamissa Euroopan maissa täytyy käyttää varoitusliiviä, jos ajoneuvosta poistutaan taajamien ulkopuolella vian tai onnettomuuden vuoksi.
- ▷ Monissa maissa on voimassa tietyt ja osittain toisistaan poikkeavat määräykset ja säädökset (esim. erilaiset takatelineen varoituskyltit, velvoite kuljettaa alkoholitestauslaitetta mukana, varalamput, varoitusliivit, varakanisterin sallitut koot). Ajoneuvon kuljettajan on tutustuttava näihin säädöksiin ennen matkaa.
- ▷ Ajankohtaiset tiedot löytyvät yleensä kunkin maan autoiluyhdistysten verkkosivuilta.

Tiedot liikennemääräyksistä ovat erittäin tärkeitä, koska jokaisessa onnettomuustapauksessa pätee kyseisen maan laki. Ota seuraavat kohdat huomioon oman turvallisuutesi vuoksi aina, kun matkustat ulkomailla:

- Pidä vakuutustodistus mukana.
- Ilmoita onnettomuuksista aina poliisille.
- Älä allekirjoita mitään asiakirjoja, joita et ole lukenut ja ymmärtänyt kokonaan.

### 17.2 Apua Euroopan teillä



- ▷ Selvitä ennen matkaa paikalliset pelastuspuhelinnumerot ja poliisin puhelinnumero. Useissa maissa yleinen hätänumero on 112 (ilman suuntanumeroita).
- ▷ Laadi mahdollisuuksien mukaan luettelo vierailtavien maiden tärkeistä puhelinnumeroista, ja säilytä luetteloa ajoneuvossa matkan ajan.

Autoliitot kotimassa tai ulkomailla auttavat sinua mielellään.

### 17.3 Kaasuhuolto Euroopan valtioissa



- ▷ Euroopassa kaasupulloja varten on olemassa erilaisia liitäntäjärjestelmiä. Omien kaasupullojen täyttäminen tai vaihtaminen ei ole ulkomailla aina mahdollista. Hanki ennen matkalle lähtemistä tietoa kohdemaassa käytössä olevista liitäntäjärjestelmistä esim. omalta autokerholtasi tai alan lehdistä.



### Yleisiä vinkkejä

Ota aina huomioon seuraavat ohjeet:

- Lähde lomalle vain täysien kaasupullojen kanssa.
- Käytä kaasupullojen suurin mahdollinen kapasiteetti.
- Ota mukaan sovitinsarjoja (retkeilykaupoissa) kaasupullojen täyttämiseksi ulkomailla sekä paineenalennusventtiiliin liittämiseksi ulkomaisiin kaasupulloihin.
- Huolehdi kylmänä vuodenaikana pullojen täyttämisestä propaanikaasulla (butaani ei kaasunnu enää alle 0 °C:ssa).
- Käytä Campingazin sinisiä pulloja (myynnissä ympäri maailman). Käytä vain varmuusventtiilillä varustettuja kaasupulloja.
- Jos käytät ulkomailla vieraita pulloja, tarkasta, mahtuvatko kaasupullot kaasupullokoteloon. Ulkomaiset kaasupullot eivät ole aina samankokoisia kuin omat kaasupullot.
- Yleiskatsaus Euroopassa toimivista kaasutoimittajista on osoitteessa [www.mylpg.eu](http://www.mylpg.eu).

## 17.4 Tietullimääräykset Euroopan valtioissa

Monissa Euroopan maissa on voimassa tietullivelvollisuus. Tietullimääräykset ja tullin perimistapa ovat hyvin erilaisia. Tietämättömyys ei kuitenkaan suojaa rangaistukselta, ja rangaistukset voivat olla varsin kovia.

Kuten myös liikennemääräysten suhteen, ajoneuvon kuljettaja on velvollinen hankkimaan ennen matkalle lähtemistä myös tiedot tietullimuodollisuuksista. Esimerkiksi Itävallassa yli 3,5 t kokonaispainoisille moottoriajoneuvoille pelkkä vinjetti ei enää riitä. Täytyy hankkia ns. "Go-Box" ja ladata se.

Tietoja on saatavissa kaikilta autoliitoilta tai internetistä.



- ▷ Jos tuulilasissa on aurinkosuoja, voi se haitata automaattisen tietolaitteen (esim. Go-Boxin) toimintaa. Ota tämä huomioon ostaessasi laitetta (vaihtoehtona esim. Split-Go-Box).

## 17.5 Vinkkejä turvalliseen yöpymiseen matkoilla

Varovainen käyttäytyminen on paras suojatoimenpide turvallisen yön varmistamiseksi ajoneuvossa.

Varkausriski pienenee minimiin, kun noudatat seuraavia perussääntöjä:

- Älä yövy sesongin aikana moottoriteiden levähdyspaikoilla tai parkkipaikoilla, jotka ovat tyypillisten lomareittien varressa.
- Useat ajoneuvot samassa paikassa eivät välttämättä anna turvaa varkautta vastaan. Anna oman tunteen ratkaista sijoituspaikka.
- Aja leirintäalueelle vaikka vain yhtä yöpymistä varten.
- Seisonnassa ota huomioon vapaa poistumismahdollisuus. Matka kuljettajan istuimelle tulisi olla vapaa. Käynnistysavain tulisi olla käden ulottuvilla.
- Ota mukaan vain ne arvotavarat, jotka ovat matkalla ehdottoman välttämättömiä. Sijoita arvotavarat mahdollisuuksien mukaan pieneen kassakaappiin äläkä jätä niitä ikkunoiden tai ovien välittömään läheisyyteen.
- Lukitse ajoneuvo aina.





## 17.6 Vinkkejä talviretkeilijöille

Seuraavat vinkit auttavat tekemään talviretkeilystä mukavan kokemuksen.

- Varaa paikka ajoissa. Hyvät talvileirintäalueet on usein varattu jo aikaisin.
- Älä lähde liikkeelle ilman talvirenkaita.
- Ota lumiketjut mukaan.
- Valitse paikka huolellisesti. Huomaa alusta. Jää ja lumi voivat mahdollisesti sulaa.
- Kun ajoneuvo on asetettu paikalleen, vapauta seisontajarru kiinni jääty-misen estämiseksi.
- Lumivallit eivät saa koskaan peittää pakkotuuletusaukkoja.
- Pidä pakkotuuletusaukot vapaana lumesta ja jäästä.
- Huolehdi hyvästä ilmanvaihdosta. Hyvä ilmanvaihto ehkäisee kosteutta ja asunto-osaa on helpompi lämmitellä.
- Peitä ohjaamon yksinkertaisesta lasista olevat ikkunat eristysmatoilla kylmäsiltojen syntymisen estämiseksi.
- Huomaa luvun "kaasuhuolto Euroopan valtioissa" ohjeet.
- Käytä kaasulaitteistossa kaksipullojärjestelmää, jossa on vaihtoautoma-tiikka, jotta kaasu ei lopu keskellä yötä.
- Käytä kaasulaitteistoa vain propaanikaasulla.
- Älä käytä lämmittimen takana olevaa tilaa säilytystilana.
- Älä käytä ajoneuvon sisällä koskaan katalyyttilämmittimiä tai infrapuna-kaasusäteilijöitä, koska ne kuluttavat sisätiloista hapen.
- Aseta kaapelikelan 230 V:n liitäntäjohto siten, että se ei voi jäätyä kiinni tai vaurioitua (esim. lunta ajettaessa).
- Jos lunta sataa paljon, puhdista ajoneuvon katto säännöllisesti lumesta. Pari senttiä pulverilunta toimii eristyksenä, mutta märkä lumi muuttuu nopeasti tonnien painoiseksi kuormaksi.
- Puhdista katto ennen paluuta kokonaan lumesta, jotta "lumituisku" ei haittaa takana tulevia ajoneuvoja.



## 17.7 Matkamuistilistat

Seuraavat muistilistat auttavat muistamaan, että tärkeitä tavaroita ei unohdu kotiin siinäkin tapauksessa, että kaikkea listassa lueteltua ei tarvita.



- ▷ Tarkasta matka-asiakirjat (paperit ja tiedot) kuten myös ajoneuvon tekninen kunto hyvissä ajoin ennen matkaa. Kun hoidat suunnitelmat ja asiakirjojen tarkastaminen hyvissä ajoin, pääset nopeammin nauttimaan lomastasi.

✓	Tavara	✓	Tavara	✓	Tavara
	Puhdistusriepu		Tiskiaine		Salaattiottimet
	Aterimet		Astiapyyhkeet		Leikkuulauta
	Paistiteline		Juomalasit		Tiskiharja
	Purkinavaaja		Grillivälineet		Tiskirievut
	Jääpalakulho		Korkkiruuvi		Tulitikut
	Sytytin		Talouspaperi		Termoskannu
	Korkinavaaja		Roskapussit		Kattilat
	Säilytysrasiat tuoretavaraalle		Pannut		
	Astiat		Sekoituslusikat		

### Keittiöalue

### Kylpyhuone/WC

	Käsipyyhkeet		Puhdistusaine		WC-paperi
	Hygieniatuotteet		WC-harja		Hammasmukit

### Asunto-osa

	Roskaämpäri		Korttipeli		Reppu
	Maantiekartta/auto-atlas		Lakaisuharja		Makuupussit
	Kylpypyyhkeet		Rikkalapio		Kirjoitustarvikkeet
	Kylpytossut		Kynttilät		Kengät
	Paristot		Vaateripustimet		Kengänhoitotarvikkeet
	Päällilakanat		Vaateharja		Urheiluvarusteet
	Likapyykkisäkki		Tyyny		Pölynimuri
	Kirjat		Kartta		Taskulamppu
	Retkeilyopas/pysäköinti-paikkaluettelo		Lääkkeet		Taskuveitsi
	Kiikari		Matkapuhelin		Pöytäliina
	Sammutin		Ompeluvälineet		Juomapullo
	Kaasupullo		Sadevaatteet		Pyykkipojat
	Hyönteislamppu		Matka-apteekki		Pyykkinaru
	Hyönteiskarkote		Matkaopas		



**Ajoneuvo/työkalut**

✓	Tavara	✓	Tavara	✓	Tavara
	Jätevesikanisteri		Kaasuletku		Lumiketjut (talvella)
	Sovitinpistorasia		Kudosnauha		Ruuvimeisseli
	CEE-sovitin		Kaatokannu juomavedelle		Sähkökynä
	Rautalanka		Kaapelikela		Pyörien alle asetettavat kiilat
	Varapyörä		Liimaa		Ensiapulaatikko
	Varalamput		Yhdistelmäpihdit		Autonnostin
	Varasulakkeet		Kompressori		Varoituskolmio
	Vasara		Silmukat		Varoitustaulu
	Jakoavain		Letkusovitin		Varoitusliivi(t)
	Kaasuntäyttösovitin		Letkukiristimet		Varoitusvilkkuvalo

**Ulkoalue**

	Kiristyshihna		Camping-pöytä		Lukko
	Puhalluspajje		"Mustekalat"		Naru
	Camping-tuolit		Grilli		Telttavaar-nat/kiristyshihnat

**Asiapaperit**

	Osoitelista		Rekisteriotteen tekninen osa		Passi
	Varausvahvistus(-kset)		Ajokortti		Vakuutuspaperit
	Allergiapassi		Rokotuskortti		Turvallisuusasiakirjat
	Käyttöohjekirjat		Luottokortti		Vignetti- ja tiemaksukortit (maakohtaiset)
	Lääkkeiden pakkausselosteet		Henkilötodistus		Viisumi





Matkailuautojen painomääräyksiä ja testejä säännellään yhtenäisesti koko EU:ssa EU:n täytäntöönpanoasetuksella N:o 2021/535 (kesäkuuhun 2022 asti: EU:n täytäntöönpanoasetus N:o 1230/2012). Olemme tehneet yhteenvetona tämän asetuksen keskeisistä termeistä ja oikeudellisista vaatimuksista ja selittäneet ne sinulle jäljempänä. Jälleenmyyjämme ja verkkosivustomme konfiguraattori tarjoavat lisäapua ajoneuvon konfiguroinnissa.

### 1. Suurin teknisesti sallittu kokonaisuudessa

Ajoneuvon suurin teknisesti sallittu kokonaisuudessa (myös: teknisesti suurin sallittu massa kuormitettuna) (esim. 3500 kg) on valmistajan asettama massamääräys, jota ajoneuvo ei saa ylittää. Tiedot valitsemasi mallin suurimmasta teknisesti sallitusta kokonaisuudesta löytyvät teknisistä tiedoista. Jos ajoneuvo ylittää suurimman teknisesti sallitun kokonaisuuden käytännön ajossa, kyseessä on hallinnollinen rikkomus, josta voidaan määrätä sakko.

### 2. Massa ajokunnossa

Yksinkertaisesti sanottuna massa ajokunnossa on perusajoneuvo vakiovarusteineen sekä kuljettajan laissa vahvistettu 75 kg:n keskipainon. Tämä sisältää pääasiassa seuraavat osat:

- Ajoneuvon tyhjäpaino kori mukaan luettuna, mukaan luettuina käytönesteet, kuten rasvat, öljyt ja jäähdytysnesteet;
- Vakiovarusteet eli kaikki varusteet, jotka kuuluvat vakiona tehtaalla asennettuun toimitukseen;
- 100-prosenttisesti täytetty makean veden säiliö ajotilassa (ajotäyttö valmistajan ohjeiden mukaan; 20 litraa) ja 100-prosenttisesti täytetty alumiininen kaasupullo, jonka paino on 16 kg;
- Polttoainesäiliö, joka on 90-prosenttisesti täynnä, mukaan lukien polttoaine;
- Kuljettaja, jonka paino - todellisesta painosta riippumatta - arvioidaan EU:n lainsäädännön mukaisesti 75 kg:n keskipainona.

Myyntiasiakirjoista löydät tiedot kunkin mallin massasta ajokunnossa. On tärkeää huomata, että myyntiasiakirjoissa ilmoitettu massa ajokunnossa on tyyppihyväksyntämenettelyssä määritetty ja viranomaisten varmentama oletusarvo. Lain mukaan on sallittua ja mahdollista, että sinulle toimitetun ajoneuvon massa ajokunnossa poikkeaa myyntiasiakirjoissa ilmoitetusta nimellisarvosta. Lakisääteisesti sallittu toleranssi on  $\pm 5\%$ . Tällä tavoin EU:n lainsäätäjät ottaa huomioon sen, että vaihtelut massan ajokunnossa -arvoon johtuvat toimitettujen osien painon vaihteluista sekä prosessi- ja sääolosuhteista.

Näitä painopoikkeamia voidaan havainnollistaa esimerkkilaskelman avulla:

- Massa ajokunnossa myyntiasiakirjojen mukaan: 2850 kg.
- Lain sallima toleranssi  $\pm 5\%$ : 142,50 kg.
- Laillisesti sallittu vaihteluväli massa ajokunnossa: 2707,50 kg - 2992,50 kg

Sallitut painopoikkeamat löytyvät kunkin mallin teknisistä tiedoista. Capron (Sunlight/Carado) pyrkii voimakkaasti vähentämään painovaihtelut niin pieniksi kuin tuotantoyrityksistä on väistämätöntä. Poikkeamat vaihteluvälin ylä- ja alapäässä ovat näin ollen hyvin harvinaisia, mutta niitä ei kuitenkaan voida teknisesti täysin poissulkea huolimatta kaikista optimoinneista. Tämän vuoksi Capron (Sunlight/Carado) tarkistaa ajoneuvon todellisen painon ja sallitun toleranssin noudattamisen punnitsemalla jokaisen ajoneuvon tuotantolinjan lopussa.



### 3. Matkustajien massa

Matkustajien massan on oltava kiinteä 75 kg kutakin valmistajan tarjoamaa matkustajapaikkaa kohti riippumatta matkustajien todellisesta painosta. Kuljettajan massa on jo sisällytetty massaan ajokunnossa (katso edellä kohta 2), joten sitä ei oteta uudelleen huomioon. Jos matkailuautossa on neljä hyväksyttyä matkustajapaikkaa, matkustajien massa on siis  $3 \times 75 \text{ kg} = 225 \text{ kg}$ .

### 4. Lisävarusteet ja todellinen massa

Lainsäädännön määritelmän mukaan lisävarusteisiin kuuluvat kaikki vakiovarusteisiin kuulumattomat valinnaisvarusteosot, jotka asennetaan ajoneuvon valmistajan vastuulla - eli vapaasti tehtaalla - ja jotka asiakas voi tilata (esim. markiisi, polkupyörän- tai moottoripyöräteline, satelliittijärjestelmä, aurinkokennojärjestelmä, uuni jne.). Tiedot tilattavien lisävarusteiden yksittäis- tai pakettipainoista löytyvät myyntiasiakirjoistamme. Lisävarusteisiin eivät tässä mielessä kuulu muut erikoisvarusteet, jotka jälleenmyyjä tai sinä itse asennat jälkikäteen sen jälkeen, kun ajoneuvo on toimitettu tehtaalta.

Ajoneuvon massaa ajokunnossa (katso edellä kohta 2) ja tiettyyn ajoneuvon tehtaalla asennettujen lisävarusteiden massaa kutsutaan yhdessä todelliseksi massaksi. Vastaavat tiedot ajoneuvon luovutuksen jälkeen löydät vaatimustenmukaisuustodistuksen (Certificate of Conformity, CoC) kohdasta 13.2. Huomaa, että tämäkin tieto on vakioitu arvo. Koska laissa sallittu  $\pm 5\%$ :n toleranssi koskee massaa ajokunnossa - joka on osa todellista massaa - (katso kohta 2), myös todellinen massa voi poiketa vastaavasti ilmoitetusta nimellisarvosta.

### 5. Kantavuus ja vähimmäiskantavuus

Lisävarusteiden asentamiseen sovelletaan myös teknisiä ja lainsäädännöllisiä rajoituksia: Lisävarusteita voidaan tilata ja asentaa tehtaalla vain niin paljon, että matkatavaroille ja muille lisävarusteille jää riittävästi vapaata painoa (ns. kantavuus) ylittämättä suurinta teknisesti sallittua kokonaismassaa. Kantavuus lasketaan vähentämällä ajoneuvon suurimasta teknisesti sallitusta kokonaismassasta (katso edellä nro 1) ajoneuvon massa ajokunnossa (nimellisarvo myyntiasiakirjojen mukaan, katso edellä nro 2), lisävarusteiden massa ja matkustajien massa (katso edellä nro 3). EU:n säädöksissä säädetään matkailuautoille kiinteä vähimmäiskantavuus, joka on vähintään säilytettävä matkatavaroille tai muille varusteille, joita ei ole asennettu tehtaalla. Tämä vähimmäiskantavuus lasketaan seuraavasti:

Vähimmäiskantavuus  $\text{kg} \geq 10 \times (n + L)$ .

Jossa: "n" = matkustajien ja kuljettajan enimmäismäärä ja "L" = ajoneuvon kokonaispituus metreinä.

Jos matkailuauton pituus on 6 m ja siinä on 4 hyväksyttyä istuinta, vähimmäiskantavuus on siis esim.  $10 \text{ kg} \times (4 + 6) = 100 \text{ kg}$ .



Vähimmäiskantavuuden säilyttämiseksi kuhunkin ajoneuvomalliin voidaan tilata enintään tietty määrä lisävarusteita. Edellä esitettyssä esimerkissä, jossa kantavuuden vähimmäispaino on 100 kg, lisävarusteiden kokonaismassan tulee olla esimerkiksi ajoneuvossa, jossa on neljä hyväksyttyä istuinta ja jonka massa ajokunnossa on 2850 kg, enintään 325 kg:

3500 kg Suurin teknisesti sallittu kokonaismassa  
- 2850 kg Massa ajokunnossa  
- 3 x 75 kg Matkustajien massa  
- 100 kg Vähimmäiskantavuus  
= 325 kg Lisävarusteiden suurin sallittu massa

On tärkeää huomata, että tämä laskelma perustuu tyyppihyväksyntämenettelyssä määritettyyn oletusarvoon massa ajokunnossa ottamatta huomioon sallittuja massa ajokunnossa painopoikkeamia (katso edellä kohta 2). Jos lisävarusteiden suurin sallittu arvo (esimerkissä) 325 kg on lähes tai kokonaan käytetty, painon poikkeama ylöspäin voi johtaa siihen, että 100 kg:n vähimmäiskantavuus täyttyy matemaattisesti käyttämällä massa ajokunnossa oletusarvoa, mutta todellisuudessa vastaavaa mahdollista kantavuutta ei ole. Myös tässä on esimerkkilaskelma neljän matkustajan ajoneuvolle, jonka todellinen punnittu massa ajokunnossa on 2 % yli nimellisarvon:

3500 kg Suurin teknisesti sallittu massa  
- 2907 kg Todellinen painotettu massa ajokunnossa (+ 2 % ilmoitettuun 2850 kg:n arvoon verrattuna)  
- 3 x 75 kg Matkustajien massa  
- 325 kg Lisävarusteet (suurin sallittu arvo)  
= 43 kg Todellinen mahdollinen kantavuus (< 100 kg:n vähimmäiskantavuus).

Estääkseen tällaisten tilanteiden syntyminen parhaalla mahdollisella tavalla jo ennen tilauksen tekemistä Capron (Sunlight/Carado) vähentää myös pohjaratkaisuittain määriteltyä tilattavien lisävarusteiden korkeinta mahdollista yhteispainoa. Lisävarusteiden rajoittamisen tarkoituksena on varmistaa, että pohjaratkaisulle asetettu vähimmäiskantavuus todella on käytettävissä Capron (Sunlight/Carado) toimittamissa ajoneuvoissa.

Koska tietyn ajoneuvon paino voidaan määrittää vasta, kun se punnitaan tuotantolinjan päässä, hyvin harvinaisissa tapauksissa voi syntyä tilanne, jossa ajoneuvon vähimmäiskantavuutta tuotantolinjan päässä ei voida taata lisävarusteiden rajoituksesta huolimatta. Varmistaakseen vähimmäiskantavuuden näissäkin tapauksissa Capron (Sunlight/Carado) tarkistaa yhdessä kauppiaan ja sinun kanssa ennen ajoneuvon toimitusta, pitäisikö ajoneuvoon tilata painonkorotus, vähentää matkustajamäärää tai poistaa lisävarusteita. Jatkossa löydät valmistajan määritelmän lisävarusteiden korkeimman mahdollisen yhteispainon pohjaratkaisuittain myyntiasiakirjoistamme.



6. Massa ajokunnossa toleranssien vaikutukset kantavuuteen.

Vähimmäiskantavuudesta riippumatta on myös huomattava, että tuotantoon liittyvät väistämättömät vaihtelut massa- ja akseliväliin - sekä ylöspäin - vaikuttavat peilikuvana jäljellä olevaan mahdolliseen kantavuuteen: Jos tilaat esimerkkiajoneuvomme (katso edellä nro 3) lisävarusteilla, joiden kokonaispaino on 150 kg, laskennallinen kantavuus, joka perustuu massa ajokunnossa koskevaan vakioarvoon, on 275 kg. Todellisuudessa käytettävissä oleva mahdollinen kantavuus voi toleranssien vuoksi poiketa tästä arvosta ja olla suurempi tai pienempi. Jos ajoneuvon massa ajokunnossa on esimerkiksi 2 % suurempi kuin myyntiasiakirjoissa on ilmoitettu, mahdollinen kantavuus pienenee 275 kg:sta 218 kg:aan:

3500 kg Suurin teknisesti sallittu kokonaismassa

- 2907 kg Todellinen punnittu massa ajokunnossa (+ 2 % ilmoitettuun 2850 kg:n arvoon verrattuna)

- 3 x 75 kg Matkustajien massa

- 150 kg Varsinaiseen ajoneuvoon tilatut lisävarusteet

= 218 kg Todellinen mahdollinen kantavuus

Varmistaaksesi todellakin laskennallisen kantavuuden, sinun on otettava ajoneuvon suunnittelussa varmuuden vuoksi huomioon myös mahdolliset ja sallitut massa ajokunnossa -toleranssit.

Suosittelimme myös, että punnitset kuormatun matkailuauton muulla kuin automaattisella vaa'alla ennen jokaista matkaa ja määrität matkustajien yksilölliset painot huomioiden, täytyvätkö suurin teknisesti sallittu kokonaispaino ja suurin teknisesti sallittu kokonaismassa akselilla.





12 V-ajoneuvoverkko .....	88
12 V-pääkytkin .....	96
12 V-sulakkeet .....	101
Asunto-osan akun luona .....	102
Käynnistysakun luona .....	101
Plus-signaalille .....	104
Sähkö- ja elektroniikkayksikön vieressä .....	103
Theford-WC .....	104
12 V-syöttö .....	88
Päälle kytkeminen .....	96
Vian etsiminen .....	165
230 V-ajoneuvoverkko .....	99
230 V-liitäntä .....	50, 99
Vian etsiminen .....	163
230 V-sulake .....	105
Asennuspaikka .....	105
230 V-sulakerasia .....	105
230 V-syöttö katso 230 V-liitäntä .....	99

## A

Ad-Blue .....	48
Ajokiilat .....	49
Ajoneuvo, peseminen .....	139
Ajoneuvon todellinen massa .....	20, 23
Ajoneuvon valaistus katso valaistus .....	152
Ajoneuvoon on vuotanut vettä .....	169
Ajonopeus .....	39
Lisälaitteita koskeva vaara .....	40
Akku katso käynnistysakku ja asunto-osan akku .....	89
Akkutyypin valitsin .....	94
Akkuvirran katkaisin .....	94
Akun kapasiteetti .....	88
Akun tyhjentyminen kokonaan .....	87
Akun valvontapiiri .....	95
Alkovivuode .....	71
Tikkaat .....	71
Turvaverkko .....	72
Alustan hoito .....	140
Apua Euroopan teillä .....	175
Apua onnettomuustilanteeseen Euroopassa .....	175
Apuohjaajan istuin .....	43
Asennuspaikka	
Akkutyypin valitsin .....	94
Käynnistysakku .....	91
Astinlauta .....	30, 49
Hoito .....	141
Sisään ajaminen .....	31
Ulos ajaminen .....	31
Varoitussäni .....	31
Asunto-osan akku	
Ohjeita .....	89
Purkaminen .....	89

Sulakkeet .....	102
Vian etsiminen .....	164, 165
Asunto-osan ovi sisältä	
Avaaminen .....	52
Lukitseminen .....	52
Avainsarja .....	19
Avattava ikkuna	
Avaaminen .....	56
Hyttysverkkorullakaihdin .....	58
Jatkuva tuuletus .....	57
Sulkeminen .....	57
Taitekaihdin .....	58

## B

Butaanikaasu .....	15, 82
--------------------	--------

## C

Camping-kaasupullot, käyttäminen .....	16, 83
--	--------

## E

Ennen ajoa .....	19
Ensimmäinen käyttöönotto .....	19
Etuosan istuin, kalusteiden järjestely nukkumista varten .....	78, 79, 80

## F

FI-kytkin katso vikavirtasuojakatkaisin .....	105
---	-----

## G

Grilli .....	119
Päälle kytkeminen .....	120
Pois kytkeminen .....	120

## H

Haarasulku .....	33
Hävittäminen	
Jätevesi .....	8
Talousjäte .....	8
WC-jäte .....	8
Heki-kattoluukku .....	63
Avaaminen .....	63
Hyönteissuoja .....	64
Sulkeminen .....	63
Taitekaihdin .....	64
Tuuletusasento .....	64
Hella katso kaasukeitin tai kaasu-uuni .....	118
Henkilökohtaiset varusteet .....	23
Hoito .....	139
Alapohja .....	140
Astinlauta .....	141



Hyönteissuoja .....	142
Hyttysverkkorullakaihdin .....	142
Ikkunat .....	140
Jätevesisäiliö .....	143
Kaasukeitin .....	141
Kaihtimet .....	141
Kalusteiden pinnat .....	141
Käytöstä poistossa talven ajaksi .....	148
Kokolattiamatto .....	141
Liesituuletin .....	144
Muoviosat sisällä .....	141
Painepesuri, peseminen .....	139
Pehmusteiden kankaat .....	141
Peseminen .....	139
Pesualtaat .....	141
Pimennysrullakaihdin .....	142
PVC-lattiapäälyste .....	141
Sisätilojen hoito .....	141
Taitekaihdin .....	142
Talvella .....	145
Turvavyö .....	142
Ulkoinen hoito .....	139
Valasimet .....	141
Väliaikaisessa käytöstä poistossa .....	146
Verhot .....	141
Vesijohdot .....	142
Vesilaitteisto .....	142
Vesisäiliö .....	142
Huoltotyöt .....	152
Huonekalujen luukut, vianetsintä .....	171
Hyönteissuoja, Heki-kattoluukku	
Avaaminen .....	64
Sulkeminen .....	64
Hyönteissuoja, ikkuna	
Avaaminen .....	60
Sulkeminen .....	60
Hyönteissuoja, puhdistus .....	142
Hyönteissuoja, sisäänkäyntiovi	
Avaaminen .....	53
Sulkeminen .....	53
Hyttysverkkorullakaihdin, ikkuna	
Avaaminen .....	58
Sulkeminen .....	58
Hyttysverkkorullakaihdin, puhdistus .....	142
<b>I</b>	
Ikkunannostin, sähköinen .....	47
Ikkunanpesuvesi, lisääminen .....	34
Ikkunat .....	55
Hyönteissuoja .....	60
Hyttysverkkorullakaihdin .....	58
Taitekaihdin .....	58, 60
Ikkunoiden pesu .....	140
Isofix-lapsisuoja .....	42, 43
Istuintyynyjen puhdistaminen .....	141
Istumapaikkamääräykset .....	44

**J**

Jääkaapin oven lukitus	
Avaaminen .....	124
Salpaaminen tuuletusasentoon .....	124
Sulkeminen .....	124
Jääkaapin tuuletusritilän poisto .....	122
Jääkaappi .....	50, 121
Jääkaapin tuuletusritilän poisto .....	122
Kaasukäytön, päälle kytkeminen .....	123
Kaasukäytön, pois kytkeminen .....	123
Käyttötavat .....	122
Oven lukitus .....	124
Vian etsiminen .....	169
Jarrut, vianetsintä .....	163
Jarruttaminen .....	40
Tarkista .....	40, 163
Jätevesihana .....	131
Jätevesisäiliö .....	130
Hoito .....	143
Puhdistaminen .....	143
Tyhjentäminen .....	131
Vian etsiminen .....	169
Johdinsuojakytkin .....	105
Juomavesisäiliön täyttöaukko .....	126
Avaaminen .....	126
Sulkeminen .....	126

**K**

Kaapelikela .....	99
Kaasuhoito Euroopan valtioissa .....	175
Kaasukeitin	
Päälle kytkeminen .....	119
Pois kytkeminen .....	119
Puhdistus .....	141
Vian etsiminen .....	167
Kaasulaitteisto	
Ei kaasua .....	166
Viallinen .....	15, 81, 166
Vian etsiminen .....	166
Yleisiä ohjeita .....	14
Kaasun haju .....	15, 81, 166
Kaasun sulkuventtiilit .....	85
Avaaminen .....	85
Sulkeminen .....	85
Symbolit .....	85, 107
Kaasunkulutus .....	83
Kaasupullokotelo .....	15, 82
Kaasupullot	
Turvaohjeet .....	16, 82
Vaihtaminen .....	84
Kaasu-uuni .....	119
Päälle kytkeminen .....	120
Pois kytkeminen .....	120
Kaihtimet, puhdistus .....	141



Kalusteiden järjestely nukkumista varten.....	77	Kuorma .....	19
Etuosan istuin .....	78, 79, 80	Esimerkkilaskelma.....	21
Kapeat vuoteet makuutasoksi.....	75	Laskelma .....	23
Keskellä oleva istuinryhmä .....	77	Muodostuminen .....	21
Käsijarru katso seisontajarru.....	49	Kuorma katso myös kuorma.....	19
Kattoikkuna		Kuorman jakautuminen .....	24
Avaaminen .....	59	Kuorman kiinnittäminen.....	24
Jatkuva tuuletus .....	59	Kuormat .....	20
Sulkeminen .....	59	Kuorma.....	24
Kattoluukku jossa on napsautuslukko.....	62	Polkupyöräteline.....	30
Avaaminen .....	62	Takaosan tavaratila .....	28
Sulkeminen .....	62	Takatalli .....	28
Kattoluukut .....	61	Kuorma katso myös kuorma.....	24
Heki-kattoluukku .....	63	Kuumavesiboileri (Truma) .....	111
Kaukovoalo .....	153	Käyttötavat .....	114
Käynnistysakku		Kuumavesituotannon kytkeminen päälle ....	113
Asennuspaikka.....	91	Kuumavesituotannon kytkeminen	
Lataaminen .....	90	pois päältä .....	113
Sulakkeet .....	101	Kuvaruudun pidike.....	70
Vian etsiminen .....	164		
Käytöstä poisto		<b>L</b>	
Talven ajaksi.....	148	Lähivalo .....	153
Väliaikainen.....	146	Lämminilmalämmitin.....	111
Väliaikainen (WC).....	138	Käyttötavat .....	114
Käyttöönotto		Kiertoilmapuhallin.....	108, 111
Talven ajaksi käytöstä poiston jälkeen .....	149	Säätöyksikkö .....	111
Väliaikaisen käytöstä poiston jälkeen .....	149	Vian etsiminen.....	167
Käyttötavat, jääkaappi (Thetford).....	122	Lämmitin .....	107
Käyttötavat, kuumavesiboileri (Truma) .....	114	Ensimmäinen käyttöönotto .....	108
Käyttötavat, lämminilmalämmitin .....	114	Haarasulku .....	33
Käyttötavat, lämmitys.....	109	Käyttötavat .....	109
Käyttötavat, vedenlämmitys .....	109	Kiertoilmapuhallin.....	108, 111
Kerrossänky .....	74	Lämmityssuuttimen säätö .....	109
Järjestellä.....	74	Lämpimän ilman jakautuminen .....	109
Tikkaat .....	75	Vian etsiminen.....	167
Turvaverkko .....	75	Lämmitin, ulkopeili.....	48
Kiertoilmapuhallin.....	108, 111	Lämmityssuuttimen säätö.....	109
Kiinnitettävä istuin .....	44	Lämpimän ilman jakautuminen.....	109
Kiinnitettävä istuin, lisä.....	45	Lamput, vaihtaminen	
Kiinteä vuode .....	75	Sisävalaistus .....	154
Avaaminen .....	75	Ulkovalaistus .....	152
Sulkeminen .....	75	Lapsille tarkoitetut matkasängyt.....	71, 72, 74
Kiinteästi asennetut laitteet .....	107	Lasten turvalaitteet .....	41
Käyttöohjeet.....	12	Lastensängyt .....	71, 72, 74
Kiristyksen väntömomentti, pyörät.....	159	Lattialämmitys, sähköinen	
Kokolattiamaton puhdistaminen.....	141	Päälle kytkeminen .....	117
Konepelti .....	34	Pois kytkeminen .....	117
Avaaminen .....	34	Ylikuormitussuoja .....	117
Sulkeminen .....	34	Lauhdevesi katso tiivistynyt vesi .....	54, 55
Kuljettajan istuin.....	43	LED-valaisin .....	155
Kuljettajan ovi, sisältä		Päälle/pois kytkeminen .....	68
Avaaminen .....	53	Lepojännite .....	87
Lukitseminen.....	53	Lepovirta.....	87
Kuljettajan ovi, ulkoa		Liesi .....	118
Avaaminen .....	51		
Lukitseminen.....	51		



Liesituuletin .....	121
Hoito.....	144
Vian etsiminen .....	167
Liikennemääräykset ulkomailla.....	175
Liikenneturvallisuus.....	36
Ohjeita.....	12
Tarkastuslista.....	36
Liitäntäjohto katso 230 V-liitäntä.....	99
Lisäistuini .....	44
Lisävarusteet.....	22
Kuvaus.....	7
Merkintä .....	7
Turvaohjeet.....	12
Lisävarustus, asentaminen .....	12
Litteä kuvaruutu	
Ajoasento.....	69, 70
Katseluasento.....	68, 69, 70
Liukuikkunat	
Avaaminen.....	55
Sulkeminen .....	56
Lukko	
Kuljettajan ovi .....	51
Sisäänkäyntiovi.....	51
Ulkoluukku .....	53, 54
Lumiketjut.....	35
Luukun lukko	
Avaaminen.....	54
Ellipsinmuotoinen.....	54
Sulkeminen .....	54

## M

Massa ajokunnossa .....	21
Matkailuautolla ajaminen .....	39
Matkamuistilistat .....	178
Mekaaniset nostotuet	
Pituus, säätäminen .....	50
Sisään ajaminen .....	50
Ulos ajaminen .....	50
Merkinnät renkaassa.....	159
Merkkivalo, WC.....	136
Moottoriöljytaso, tarkastus .....	35
Muoviosien puhdistaminen	
WC- ja asunto-osassa.....	141

## N

Niskatuet .....	44
Normaali kuorma.....	22
Nostopöytä.....	66
Nostotuet.....	50
Pituus, säätäminen .....	50
Sisään ajaminen .....	50
Ulos ajaminen .....	50
Nousuapu, takasänky .....	76

## O

Ohjaamon pimennysverho .....	32
Ohjetarra.....	156
Oven lukko .....	51
Ovet	
Lukko.....	51
Sisäänkäyntiovi .....	51, 52
Vian etsiminen.....	171

## P

Paineenalennusventtiili, ruuvi kiinnitykset .....	83
Painepesuri, peseminen.....	139
Pakkasvaara.....	125, 129
Pakkotuuletus.....	12, 54
Pakokaasun poistoputki ajoneuvon oikealla puolella.....	108
Palontorjunta .....	11
Paneeli (LT 100).....	96
12 V-pääkytkin .....	96
Perävaunun käyttö .....	14
Turvaohjeet .....	14
Perusvarustus .....	21
Peseytymis- ja WC-tilat .....	125
Pesu painepesurilla .....	139
Pimennysrullakaihdin, puhdistaminen.....	142
Polkupyöräteline	
Ajo kuormatun polkupyörätelineen kanssa.....	30
Kuormaus .....	30
Polttimo katso hehkulamppujen vaihtaminen .....	152
Polttoaineen täyttöaukko .....	48
Pöydät .....	65
Pöytä, kokoontaitettava .....	67
Propaanikaasu .....	15, 82
Puhdistus katso hoito .....	139
Puhdistus, vesisäiliö .....	142
PVC-lattiapäällyste .....	33
PVC-lattiapäällyste, puhdistus .....	141
Pyörän vaihto .....	157
Kirstyksen vääntömomentti .....	159

## R

Rekisteröinti.....	19
Renkaat	
Käsittely.....	159
Liikakuluminen .....	13, 36, 157, 160
Merkintä.....	159
Renkaiden ilmanpaine.....	160
Renkaiden valitseminen .....	158
Yleisiä ohjeita .....	157
Renkaiden käsittely .....	159



Ripustuspöytä .....	65
Muuntaminen vuoteen alustaksi .....	66
Pienentäminen .....	65
Siirtäminen .....	65
Suurentaminen.....	65

## S

Säätöyksikkö, lämminilmalämmitin .....	111
Sähkö- ja elektroniikkayksikkö (EBL 31).....	93
Asennuspaikka.....	93
Tehtävät.....	94
Sähköisesti säädettävä ulkopeili.....	48
Sähkölaitteisto	
230 V-liitäntä, vianetsintä.....	163
Käsitteiden selitykset .....	87
Turvaohjeet.....	16
Valaistus, vianetsintä .....	163
Vian etsiminen .....	163
Sallittu kokonaispaino, katso suurin teknisesti sallittu kokonaisuudessa.....	19
Sarjanumero .....	156
Seisontajarru .....	49
Vetäminen.....	12
Seisontavalo .....	153
Septitankki	
Pois ottaminen .....	137
Tyhjentäminen .....	137
Septitankki katso WC-kasetti .....	137
Sisäänkäyntiovi .....	51
Hyönteissuoja .....	53
Sisäänkäyntiovi, sisältä	
Avaaminen .....	52
Lukitseminen.....	52
Sisäovi, vianetsintä .....	171
Sisätilojen hoito.....	141
Sisätilojen puhdistaminen .....	141
Sisävalaistus .....	67
Sisävalaistus, lamppu, vaihtaminen.....	154
Sisävalaistus, vianetsintä.....	163
Suihku .....	131
Suihkukaappi .....	132
Sulakerasia .....	105
Sulakkeet	
12 V-sulakkeet .....	101
230 V-sulake .....	105
Asunto-osan akun luona .....	102
Käynnistysakun luona.....	101
Plus-signaalille .....	104
Sähkö- ja elektroniikkayksikön vieressä .....	103
Theford-WC .....	104
Sulakkeet katso 12 V-sulakkeet ja 230 V-sulake .....	101
Suojus, lämpösäteily .....	61
Suuntavilkku.....	153
Suuri kaasunkulutus.....	15, 81, 166
Suurin teknisesti sallittu kokonaisuudessa .....	20, 23

## Symbolit

Kaasun sulkuventtiilit.....	85, 107
Ohjeita varten .....	7

## T

Taitekaihdin, Heki-kattoluukku	
Avaaminen .....	64
Sulkeminen.....	64
Taitekaihdin, ikkuna	
Avaaminen .....	58, 60
Sulkeminen.....	58, 60
Taitekaihdin, puhdistaminen.....	142
Taitekaihdin, sivuikkuna .....	32
Taitekaihdin, tuulilasi .....	32
Takaosan tavaratila .....	28
Takasänky, nousuapu .....	76
Takatalli .....	28
Takavalot .....	153
Talvihoito .....	145
Talvikäyttö .....	145
Talviretkeily.....	177
Tankin korkki katso polttoaineen täyttöaukko .....	48
Tankkaus .....	48
Tarkastukset.....	152
Tarkastukset katso tarkastuslista .....	36, 146
Tarkastukset, viralliset.....	151
Tarkastuslista	
Ennen ajoa .....	36
Käytöstä poisto talven ajaksi.....	148
Käyttöönotto käytöstä poiston jälkeen .....	149
Liikenneturvallisuus.....	36
Matkall .....	178
Väliaikaisessa käytöstä poistossa.....	146
Tarkastustyöt.....	152
Tarkistusjaksot.....	151
Taulutietokoneen pidike .....	47
Tehostin, lataus, asunto-osan akku .....	92
Tekniset tiedot .....	173
Televisio .....	33
Tietullimääräykset Euroopan valtioissa.....	176
Tiivistynyt vesi kaksinkertaisessa akryylilasi-ikkunassa.....	55
Tiivistynyt vesi lattian ja alustan kiinnitysruuveissa.....	54
Tikkaat, alkoviavuode .....	71
Tikkaat, kerrossänky .....	75
Tikkaat, ylös nostettava vuode .....	74
Tiskialtaiden puhdistaminen .....	141
Tuet katso nostotuet.....	50
Tukeutumisvaara .....	12, 54
Tulipalo	
Menettely.....	11
Sammuttaminen .....	11
Tulipalovaara, ennaltaehkäisy.....	11
Tuotevastuutodistus .....	5





## W

WC .....	135
Huuhtelu.....	135, 136
Merkkivalo.....	136
Sulake .....	104
Talvikäyttö.....	138
Täyttömäärän ilmaisin.....	135
Väliaikainen käytöstä poisto .....	138
Vian etsiminen .....	169
WC-kasetti, pidikesanka .....	137
WC-tila .....	131
Tuuletus .....	131

## Y

Yleisiä ohjeita .....	8
Ylikuormaaminen.....	24
Ylös nostettava vuode.....	72
Avaaminen .....	73
Kiinnityshihnat, virittäminen.....	74
Sulkeminen.....	73
Tikkaat .....	74
Ympäristöohjeita.....	8
Yöpyminen, matkoilla .....	176

